

**MATERIAŁY NEGOCJACYJNE (MN)**

w postępowaniu prowadzonym w trybie  
negocjacji wielostopniowych w przedmiocie:

**Zawarcie umów ramowych na świadczenie usług rozwoju systemu Magnolia CMS**



*Gdańsk, październik 2019 r.*

## I. WPROWADZENIE

Energia Informatyka i Technologie Sp. z o.o. (zwana dalej Zamawiającym) z siedzibą w Gdańsku, przy Al. Grunwaldzkiej 472A, wpisana do Rejestru Przedsiębiorców, przez Sąd Rejonowy Gdańsk-Północ w Gdańsku pod nr KRS: 0000391862 NIP: 9571059190, zaprasza do składania ofert w ramach postępowania w trybie negocjacji wielostopniowych na wybór Wykonawcy w przedmiocie: **„Zawarcie umów ramowych na świadczenie usług rozwoju systemu Magnolia CMS”**

## II. PRZEDMIOT ZAMÓWIENIA

1. Celem niniejszego postępowania jest wybór oferty Wykonawcy posiadającego niezbędne kompetencje do realizacji usług będących przedmiotem Zamówienia.
2. Przedmiotem zamówienia jest Zawarcie Umów Ramowych na świadczenie usług rozwoju systemu klasy CMS oraz aplikacji mobilnej, opartych o system Magnolia". W ramach przeprowadzonego postępowania, Zamawiający zamierza zawrzeć Umowy Ramowe w zakresie świadczenia usług rozwojowych. Realizacja Zamówień do Umowy Ramowej będzie się odbywać na zasadach opisanych we wzorze Umowy Ramowej.
3. Zamawiający wymaga, aby wszystkie prace i ich wyniki (produkty, zestawienia, opisy) realizowane w ramach zamówienia były prowadzone w języku polskim.
4. Założenia dotyczące przedmiotu zamówienia zawarte zostały w **Załączniku nr 1** do niniejszych MN.
5. **Warunkiem otrzymania szczegółowego opisu przedmiotu zamówienia – architektury środowiska (Załącznika nr 8 do MN) jest przesłanie przez Wykonawcę Oświadczenia o zachowaniu poufności, zgodnego ze wzorem stanowiącym Załącznik nr 7 do Materiałów Negocjacyjnych.**

## III. TRYB UDZIELANIA ZAMÓWIENIA

1. W niniejszym postępowaniu zakupowym Zamawiający zapewnia zachowanie zasad uczciwej konkurencji i równego traktowania wszystkich Wykonawców.
2. Niniejsze postępowanie zakupowe prowadzone jest w trybie negocjacji wielostopniowych, w oparciu i na zasadach określonych w przedmiotowych Materiałach negocjacyjnych i nie podlega przepisom ustawy Prawo zamówień publicznych z dnia 29 stycznia 2004 r. (tj.: Dz.U. z 2018 r. poz. 1986 z późn. zm.).
3. Postępowanie prowadzone jest w trybie negocjacji wielostopniowych z Wykonawcami zainteresowanymi wykonaniem Zamówienia. Negocjacje wielostopniowe to tryb postępowania, który może składać się z jednego lub kilku etapów. W razie niezrealizowania zamierzonego przez Zamawiającego celu w pierwszym lub kolejnych jego etapach, postępowanie to będzie kontynuowane w kolejnych jego etapach, na podstawie pisemnej informacji, skierowanej do jednego lub kilku Wykonawców.
4. Negocjacje prowadzone przez Zamawiającego będą miały charakter poufny.
5. Zamawiający zastrzega sobie prawo do przeprowadzenia negocjacji cenowych lub aukcji elektronicznej z Wykonawcami na każdym etapie postępowania po złożeniu ofert, a przed rozstrzygnięciem postępowania. W przypadku przeprowadzenia aukcji elektronicznej odbędzie się ona z zastosowaniem narzędzia elektronicznego, a o szczegółach dotyczących aukcji Zamawiający poinformuje Wykonawców przed jej uruchomieniem.
6. Zamawiający zastrzega sobie prawo do wykorzystywania różnych instrumentów mających na celu uzyskanie najkorzystniejszej oferty cenowej od Wykonawców.
7. Zamawiający może poprosić Wykonawcę o doprecyzowanie i/lub aktualizację oferty.
8. Zamawiający zastrzega sobie prawo do unieważnienia postępowania na każdym jego etapie bez podania przyczyny, zmiany lub odwołania niniejszego postępowania, zmiany warunków i MN w każdym czasie oraz do zamknięcia postępowania na każdym jego etapie bez podania przyczyny, o czym Zamawiający

niezwłocznie poinformuje wszystkich Wykonawców. Wykonawcom nie przysługuje uprawnienie do wniesienia protestu lub odwołania.

9. Wszystkie koszty związane z przygotowaniem i złożeniem oferty ponosi Wykonawca. Niezależnie od wyniku postępowania zakupowego, Zamawiający nie będzie odpowiedzialny, ani dłużny w jakikolwiek sposób, za poniesione przez Wykonawcę koszty lub straty w związku z przygotowaniem i złożeniem oferty.
10. Zamawiający nie dopuszcza składania ofert wariantowych.
11. Zamawiający nie przewiduje możliwości realizacji zamówienia w częściach.
12. Umowa Ramowa której wzór stanowi Załącznik nr 6 do niniejszych Materiałów Negocjacyjnych, zostanie zawarta z Wykonawcami, którzy przystąpią do niniejszego postępowania na zasadzie złożenia oferty, dopuszczeni zostaną do negocjacji lub aukcji elektronicznej, po ich odbyciu złożą ofertę ostateczną, a ich oferty uznane zostaną za najkorzystniejsze wedle przyjętych kryteriów.
13. Kryteria oceny: Zamawiający dokonując oceny nadesłanych ofert / ofert ostatecznych brać będzie pod uwagę następujące kryteria: cenę.

#### **IV. WARUNKI STAWIANE WYKONAWCOM**

1. O Zamówienie mogą ubiegać się Wykonawcy, którzy:
  - a) posiadają uprawnienia do wykonywania określonej działalności lub czynności, jeżeli ustawy nakładają obowiązek posiadania takich uprawnień,
  - b) posiadają niezbędną wiedzę i doświadczenie oraz dysponują potencjałem technicznym i osobami zdolnymi do wykonania zamówienia, tj.:
  - c) Zamawiający wymaga, aby Wykonawcy biorący udział w postępowaniu posiadali udokumentowane doświadczenie w zakresie świadczenia usług rozwoju systemów zbudowanych w oparciu o Magnolia CMS, o łącznej wartości co najmniej 500 000,00 zł netto (możliwe jest spełnienie tego warunku w ramach więcej niż jednego projektu) lub posiadanie statusu certyfikowanego partnera Magnolia. Lista referencji powinna być dostarczona zgodnie ze wzorem przedstawionym w **Załączniku nr 5 do MN** – Arkusz referencji. W przypadku, w którym potwierdzeniem spełnienia warunku udziału w postępowaniu jest certyfikat, wypełnianie Załącznika nr 5 nie jest wymagane.
  - d) nie znajdują się w stanie upadłości lub likwidacji, nie są objęci zarządem komisarzycznym lub sądowym, działalność ich nie została zawieszona ani nie został złożony wniosek o wszczęcie postępowania z któregośkolwiek z wymienionych tytułów,
  - e) stosują zasady etyki w prowadzonym biznesie, przeciwdziałają korupcji, przestrzegają praw pracowniczych i praw człowieka, przestrzegają zasad bezpieczeństwa i higieny pracy oraz działają zgodnie z wymaganiami ochrony środowiska,
  - f) znajdują się w sytuacji finansowej zapewniającej wykonanie Zamówienia,
  - g) posiadają ubezpieczenie od odpowiedzialności cywilnej w zakresie prowadzonej działalności gospodarczej,
  - h) zachowują należyta staranność przy weryfikacji swoich dostawców, również pod kątem prawidłowości ich rozliczeń podatkowych ze szczególnym uwzględnieniem rozliczeń z tytułu podatku od towarów i usług.
2. Każdy nowy Wykonawca przed zawarciem Umowy lub Zamówienia z Zamawiającym obowiązkowo musi zostać poddany badaniu weryfikacji Wykonawcy wykonywanego przez zewnętrzny podmiot specjalizujący się w tej branży.

#### **V. WYMAGANY TERMIN REALIZACJI**

1. Umowa zostanie zawarta na okres 2 lat od dnia podpisania Umowy Ramowej.

## VI. INFORMACJE ORAZ WYMAGANIA DOTYCZĄCE SKŁADANIA OFERT

### 1. Wymagania i zalecenia:

- a) Zamawiający dopuszcza możliwość przekazywania sobie przez strony postępowania (każdorazowo z dopiskiem (nr postępowania: ZC/57/EITE-DS/2019) oświadczeń, wniosków, zawiadomień oraz informacji za pośrednictwem poczty elektronicznej.
- b) Oferty mogą składać wszyscy zaproszeni Wykonawcy, w tym również Wykonawcy wspólnie ubiegający się o udzielenie Zamówienia (m.in. konsorcja lub spółki cywilne). Konsorcjum może tworzyć grupa na stałe utworzona prawnie lub grupa utworzona nieformalnie dla udziału w niniejszym postępowaniu. W przypadku, gdy oferta składana jest przez Wykonawców wspólnie ubiegających się o udzielenie Zamówienia zobowiązani są oni do wskazania lidera, który będzie reprezentował pozostałych członków i złożenia dokumentów formalnych wszystkich Wykonawców wspólnie ubiegających się o udzielenie Zamówienia.
- c) Wykonawcy składający odrębne oferty nie mogą tworzyć pomiędzy sobą powiązań ani też udzielać sobie nawzajem podzleceń w ramach realizacji zamówienia, objętego niniejszym postępowaniem.
- d) Zamawiający dopuszcza możliwość posłużenia się przez Wykonawców przy realizacji części przedmiotu zamówienia podmiotami trzecimi (podwykonawcami) z zastrzeżeniem, że za działania podwykonawców w tym za zobowiązanie za zachowanie poufności Wykonawca odpowiada jak za własne. Zamawiający wymaga, aby przed zawarciem umowy w wyniku przedmiotowego postępowania, Wykonawca przedłożył do akceptacji umowy z podwykonawcami.
- e) każdy Wykonawca może złożyć tylko jedną ofertę,
- f) Zamawiający wymaga złożenia oferty drogą elektroniczną.
- g) Ofertę należy sporządzić w języku polskim pod rygorem jej odrzucenia.
- h) Wymaga się by wszystkie strony oferty były podpisane przez osobę uprawnioną do reprezentacji Wykonawcy, zgodnie z przedstawionymi dokumentami rejestrowymi.
- i) Wartości podane w ofercie muszą uwzględniać wszelkie koszty administracyjne, operacyjne i inne związane z wykonaniem przedmiotu Zamówienia,
- j) Wartości oferty powinny być skonstruowane w sposób podany w formularzu „OFERTA” – stanowiącym Załącznik nr 2 do MN. Kalkulacja cen oferty powinna być przedstawiona w arkuszu wyceny stanowiącym załącznik nr 4 do MN, wypełnionym przez Wykonawcę.
- k) W przypadku, gdy Wykonawcę reprezentuje pełnomocnik, do oferty należy załączyć pełnomocnictwo z określeniem jego zakresu.
- l) Koszty przygotowania i przedłożenia oferty pokrywa Wykonawca,
- m) Zamawiający może żądać przedstawienia oryginału lub notarialnie potwierdzonej kopii dokumentu wtedy, gdy przedstawiony przez Wykonawcę dokument jest nieczytelny lub budzi wątpliwości co do jego prawdziwości, a Zamawiający nie może go sprawdzić w inny sposób. Zamawiający w każdym czasie może żądać przedstawienia oryginału dokumentów oferty, zgodnego z wersją przesłaną elektronicznie.
- n) Wykonawca powinien określić w ofercie wszystkie dodatkowe wymagania względem Zamawiającego.

### 2. Zawartość oferty.

Oferta powinna zawierać następujące informacje i dokumenty, w poniżej podanej kolejności i numeracji:

1. Nazwa i adres Wykonawcy oraz dokumenty potwierdzające jego status prawny tj. (aktualne odpisy z właściwego rejestru albo zaświadczenie o wpisie do ewidencji działalności gospodarczej, jeżeli odrębne przepisy wymagają wpisu do rejestru lub zgłoszenia do ewidencji działalności gospodarczej).
2. Polisa lub inny dokumenty potwierdzające, że Wykonawca jest ubezpieczony od odpowiedzialności cywilnej w zakresie prowadzonej działalności gospodarczej.

3. Wypełniony i podpisany formularz ofertowy "OFERTA" zawierający wymagane oświadczenia (zgodnie z szablonem zawartym w **Załączniku nr 2 do MN**) wraz z Arkuszem Wyceny wypełnionym zgodnie z szablonem zawartym w **Załączniku nr 4 do MN**.
4. Arkusz referencji zgodny z szablonem zawartym w **Załączniku nr 5 do MN** (wraz z kopiami referencji wykazanych w Arkuszu referencji dla projektów realizowanych poza Grupą Kapitałową ENERGA), potwierdzający spełnienie wymogu określonego w rozdziale IV ustęp 1b pkt 1), lub Certyfikat partnerski.

W zakresie ofert Zamawiający oczekuje złożenia ich w formie elektronicznej, w formacie PDF, za pośrednictwem poczty e-mail. Oferty należy przesłać na adres e-mail wskazany w pkt. VIII. ust. 2 w terminie do dnia **18.10.2019 roku do godz. 12:00**. Plik należy zabezpieczyć hasłem, które powinno zostać przesłane za pośrednictwem poczty e-mail, w odrębnej niż oferta korespondencji, nie wcześniej niż po upływie terminu składania ofert, jednak nie później niż do dnia **18.10.2019 roku do godz. 12:30**.

### 3. Terminy

1. Termin przesłania podpisanego Oświadczenia o poufności upływa dnia **08.10.2019 roku o godz. 12.00**.
2. Termin składania ofert upływa dnia **18.10.2019 roku o godz. 12.00**.
3. Zamawiający zastrzega sobie prawo do odrzucenia ofert złożonych po wyznaczonym terminie.
4. Pytania do MN
  - a) Pytania dotyczące kwestii objętych niniejszym dokumentem MN można zadawać w terminie do dnia **11.10.2019 roku do godz. 12.00** kierując je do osoby uprawnionej do kontaktowania się z Wykonawcami zgodnie z pkt. VIII ust. 2.
  - b) Zadawane pytania należy wpisać z wykorzystaniem szablonu określonego w **Załączniku nr 3 do MN**. Aby usprawnić proces odpowiedzi, prosimy o wskazywanie miejsca Materiałów Negocjacyjnych, którego dotyczy pytanie.
  - c) Pytania i odpowiedzi zostaną przesłane do wszystkich Wykonawców w miarę możliwości niezwłocznie, bez ujawniania zadającego pytania, z zastrzeżeniem jak poniżej.
  - d) Zamawiający zastrzega sobie prawo do nie udzielenia odpowiedzi na pytania, w przypadku gdy wpłyną one na mniej niż 2 dni przed terminem składania ofert.
5. Zamawiający oczekuje od Wykonawców gotowości do spotkań negocjacyjnych w formie osobistej, telekonferencji lub przeprowadzenia aukcji elektronicznej na platformie aukcyjnej Zamawiającego, co do zasady, w terminie 2-5 dni roboczych od dnia wyznaczonego jako dzień składania ofert. Zamawiający zastrzega sobie prawo do zaproszenia tylko tych Wykonawców, którzy zakwalifikują się do kolejnego etapu postępowania.
6. Otwarcie nadesłanych dokumentów odbywa się bez udziału Wykonawców.

### VII. WAŻNOŚĆ OFERTY

1. Oferta złożona przez Wykonawcę będzie ważna 60 dni od daty złożenia oferty.
2. Na wniosek Zamawiającego skierowany do Wykonawcy przed upływem terminu ważności oferty, Wykonawca zobowiązuje się do przedłużenia ważności oferty do kolejnych 60 dni po upływie daty ważności oferty.

### VIII. OSOBY DO KONTAKTU ZE STRONY ZAMAWIAJĄCEGO

1. Poszczególne czynności związane z przebiegiem niniejszego postępowania wykonuje Zespół Negocjacyjny, którego członkowie nie mają umocowania do zaciągania zobowiązań w imieniu Energa Informatyka i Technologie Sp. z o.o.
2. Osoby uprawnione do kontaktowania się z Wykonawcami w godzinach 8.00-15.00:

**Agnieszka Rudzka**

**tel. 727 500 759**

**mail: [agnieszka.rudzka@energa.pl](mailto:agnieszka.rudzka@energa.pl)**

Wszelką korespondencję w formie elektronicznej **prosimy przesyłać na podany** powyżej adres.

## **IX. OCHRONA INFORMACJI**

1. Wszystkie materiały przekazane w trakcie postępowania stanowią tajemnicę Zamawiającego i podlegają ochronie na podstawie art. 11 ustawy z dnia 16 kwietnia 1993 r. o zwalczaniu nieuczciwej konkurencji (tj. z 2003 r. Dz. U. Nr 153, poz. 1503 z późn. zm.). Zostanie to potwierdzone odpowiednimi zapisami o poufności w umowie głównej albo zawarciem osobnej umowy obejmującej obszar bezpieczeństwa informacji.
2. Zobowiązuje się Wykonawców do zachowania w tajemnicy wszelkich informacji otrzymanych od Zamawiającego w związku z zaproszeniem do wzięcia udziału w niniejszym postępowaniu i wykorzystania ich tylko dla celów złożenia oferty w ramach niniejszego postępowania, nie ujawniania ich w jakikolwiek sposób osobom trzecim bez uprzedniej zgody Zamawiającego wyrażonej na piśmie.
3. W przypadku, gdy realizacja zamówienia wiąże się z przekazaniem Wykonawcy informacji stanowiących zgodnie z obowiązującym prawem dane osobowe, Wykonawca przyjmuje do wiadomości obowiązek podpisania z Zamawiającym stosownej umowy powierzenia przetwarzania danych osobowych.

## **X. OBOWIĄZKI INFORMACYJNE WYNIKAJĄCE Z RODO**

1. Zgodnie z art. 13 ust. 1 i 2 rozporządzenia Parlamentu Europejskiego i Rady (UE) 2016/679 z dnia 27 kwietnia 2016 r. w sprawie ochrony osób fizycznych w związku z przetwarzaniem danych osobowych i w sprawie swobodnego przepływu takich danych oraz uchylenia dyrektywy 95/46/WE (ogólne rozporządzenie o ochronie danych) (Dz. Urz. UE L 119 z 04.05.2016, str. 1), dalej „RODO”, informujemy, że:
  - 1.1. administratorem danych osobowych, dalej „ADO”, jest ENERGA Informatyka i Technologie Sp. z o.o., Al. Grunwaldzka 472A, 80-309 Gdańsk;
  - 1.2. z inspektorem ochrony danych osobowych w ENERGA Informatyka i Technologie Sp. z o.o. można skontaktować się pod adresem e-mail: [iod.eite@energa.pl](mailto:iod.eite@energa.pl);
  - 1.3. dane osobowe przetwarzane będą na podstawie art. 6 ust. 1 lit. c RODO w celu związanym z niniejszym postępowaniem. W przypadku podpisania umowy z wykonawcą dane osobowe przetwarzane będą na podstawie art. 6 ust 1 lit. b, f RODO, czyli do zawarcia i realizacji umowy, której stroną jest osoba, której dane dotyczą. Dane przetwarzane będą także w celach wynikających z prawnie uzasadnionych interesów realizowanych przez administratora. Prawnienie uzasadnionym interesem ADO jest: dochodzenie roszczeń wynikających z przepisów prawa.
  - 1.4. odbiorcami danych osobowych mogą zostać:
    - uprawnione organy publiczne,
    - spółki Grupy Energa, na podstawie wewnętrznych umów,
    - podmioty dostarczające korespondencję,
    - podmioty wykonujące usługi niszczenia dokumentacji,
    - podmioty świadczące usługi doradztwa prawnego oraz w zakresie spraw sądowych;
    - podmioty świadczące usługi informatyczne w zakresie systemów przetwarzających dane osobowe.
  - 1.5. dane osobowe będą przetwarzane przez okres niezbędny do realizacji celów przetwarzania wskazanych w pkt. 1.3
    - przechowywane, przez okres 4 lat od dnia zakończenia postępowania o udzielenie zamówienia, a jeżeli czas trwania umowy przekracza 4 lata – przez cały czas trwania umowy; w zakresie realizacji umowy, w przypadku jej podpisania, przez okres do jej zakończenia, po tym czasie dane będą przetwarzane przez okres wymagany przez prawo lub przez okres niezbędny do dochodzenia roszczeń;



- 1.6. obowiązek podania danych osobowych bezpośrednio dotyczących Wykonawcy będącego osobą fizyczną jest wymogiem ustawowym określonym w przepisach ustawy kc, związanym z udziałem w postępowaniu o udzielenie zamówienia niepublicznego;
- 1.7. w odniesieniu do danych osobowych decyzje nie będą podejmowane w sposób zautomatyzowany, stosowanie do art. 22 RODO;
- 1.8. osoba, której dotyczą dane posiada:
  - 1.8.1. na podstawie art. 15 RODO prawo dostępu do danych osobowych jej dotyczących;
  - 1.8.2. na podstawie art. 16 RODO prawo do sprostowania jej danych osobowych<sup>1</sup>;
  - 1.8.3. na podstawie art. 18 RODO prawo żądania od administratora ograniczenia przetwarzania danych osobowych z zastrzeżeniem przypadków, o których mowa w art. 18 ust. 2 RODO;
  - 1.8.4. prawo do wniesienia skargi do Prezesa Urzędu Ochrony Danych Osobowych, gdy uzna ona, że przetwarzanie danych osobowych jej dotyczących narusza przepisy RODO<sup>2</sup>;
- 1.9. osobie, której dotyczą dane nie przysługują:
  - 1.9.1. w związku z art. 17 ust. 3 lit. b, d lub e RODO prawo do usunięcia danych osobowych;
  - 1.9.2. prawo do przenoszenia danych osobowych, o którym mowa w art. 20 RODO;
  - 1.9.3. na podstawie art. 21 RODO prawo sprzeciwu, wobec przetwarzania danych osobowych, gdyż podstawą prawną przetwarzania jej danych osobowych jest art. 6 ust. 1 lit. c RODO.
2. Dla uzyskania przez Zamawiającego potwierdzenia, że osoby, których dane osobowe są przekazywane Zamawiającemu, dysponują już informacjami, o których mowa w pkt 1, jak również w celu właściwego zabezpieczenia i ochrony danych tych osób, z których wykonawca będzie korzystał, przekazanych przez Wykonawcę w ofercie celem uzyskania danego zamówienia niepublicznego, Wykonawcy zobowiązani są do złożenia wraz z ofertą oświadczenia dotyczącego pozyskania przez Wykonawcę danych osobowych od osób trzecich dla niniejszego postępowania o udzielenie zamówienia niepublicznego, zawartego w Formularzu „Oferta”.

## XI. WYKAZ ZAŁĄCZNIKÓW

- Załącznik nr 1 – Opis przedmiotu Zamówienia
- Załącznik nr 2 – Formularz oferty
- Załącznik nr 3 – Rejestr pytań i odpowiedzi
- Załącznik nr 4 – Arkusz Wyceny
- Załącznik nr 5 – Arkusz referencji / Certyfikat partnerski
- Załącznik nr 6 – Wzór Umowy Ramowej
- Załącznik nr 7 – Oświadczenie o poufności
- Załącznik nr 8 – architektura środowiska (zostanie dostarczony Wykonawcom, którzy podpiszą NDA)

---

<sup>1</sup> Skorzystanie z prawa do sprostowania nie może skutkować zmianą wyniku postępowania o udzielenie zamówienia publicznego ani zmianą postanowień umowy w zakresie niezgodnym z ustawą kc.





<sup>2</sup> Prawo do ograniczenia przetwarzania nie ma zastosowania w odniesieniu do przechowywania, w celu zapewnienia korzystania ze środków ochrony prawnej lub w celu ochrony praw innej osoby fizycznej lub prawnej, lub z uwagi na ważne względy interesu publicznego Unii Europejskiej lub państwa członkowskiego.

**Załącznik nr 1 do MN**  
**Opis przedmiotu Zamówienia**

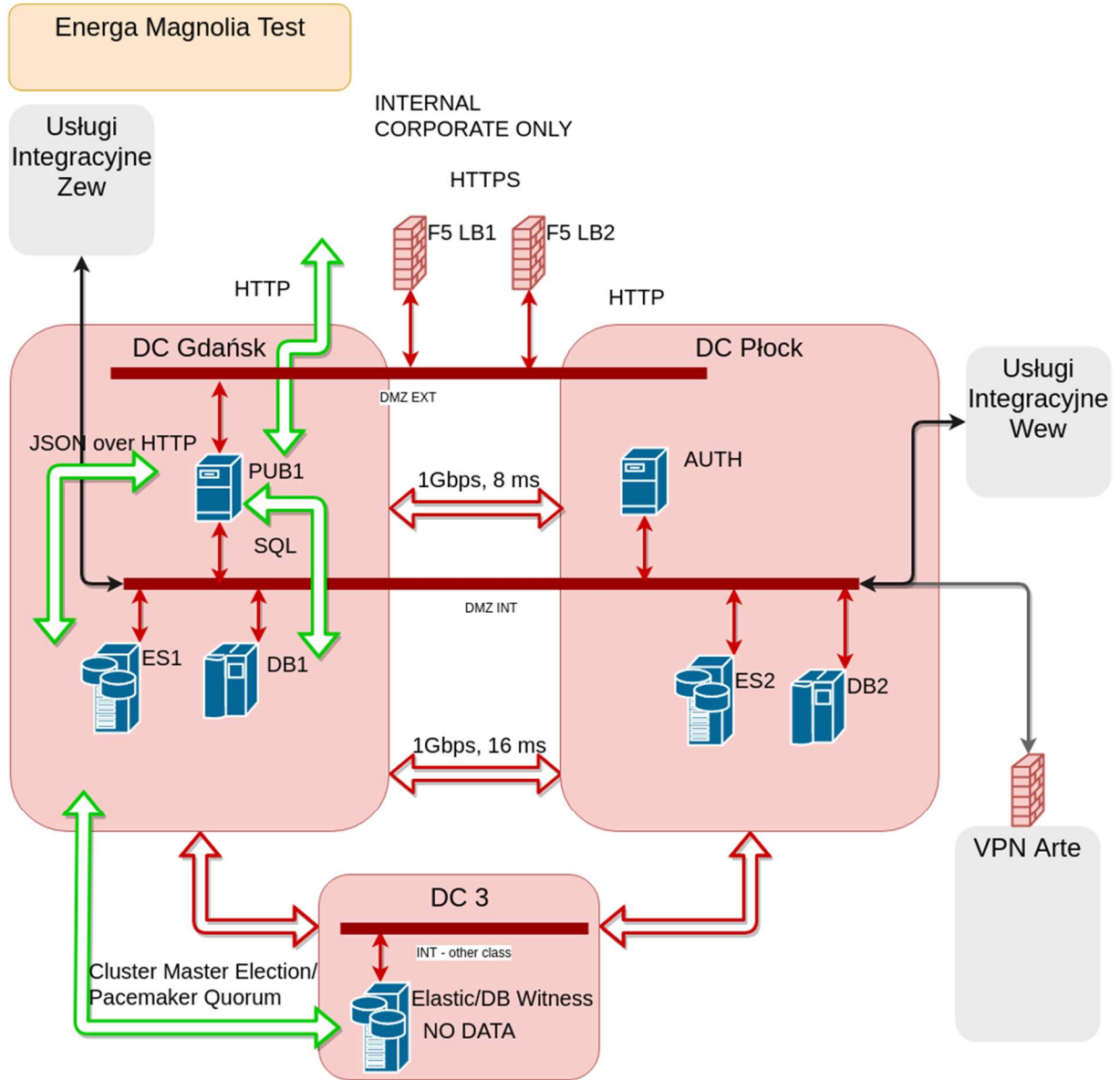
**Celem postępowania jest zawarcie umów ramowych umożliwiających rozwój systemów klasy CMS, SELFCARE oraz aplikacji mobilnej, które wytwarzane są w ramach realizowanego w ENERGA-OBRÓT SA projektu „Sprzedaż i obsługa klientów EOB przez Internet”, na okres dwóch lat.**

Architektura ogólna środowiska testowego oraz produkcyjnego jest przedstawiona w postaci ogólnego schematu bloków funkcji i serwerów.

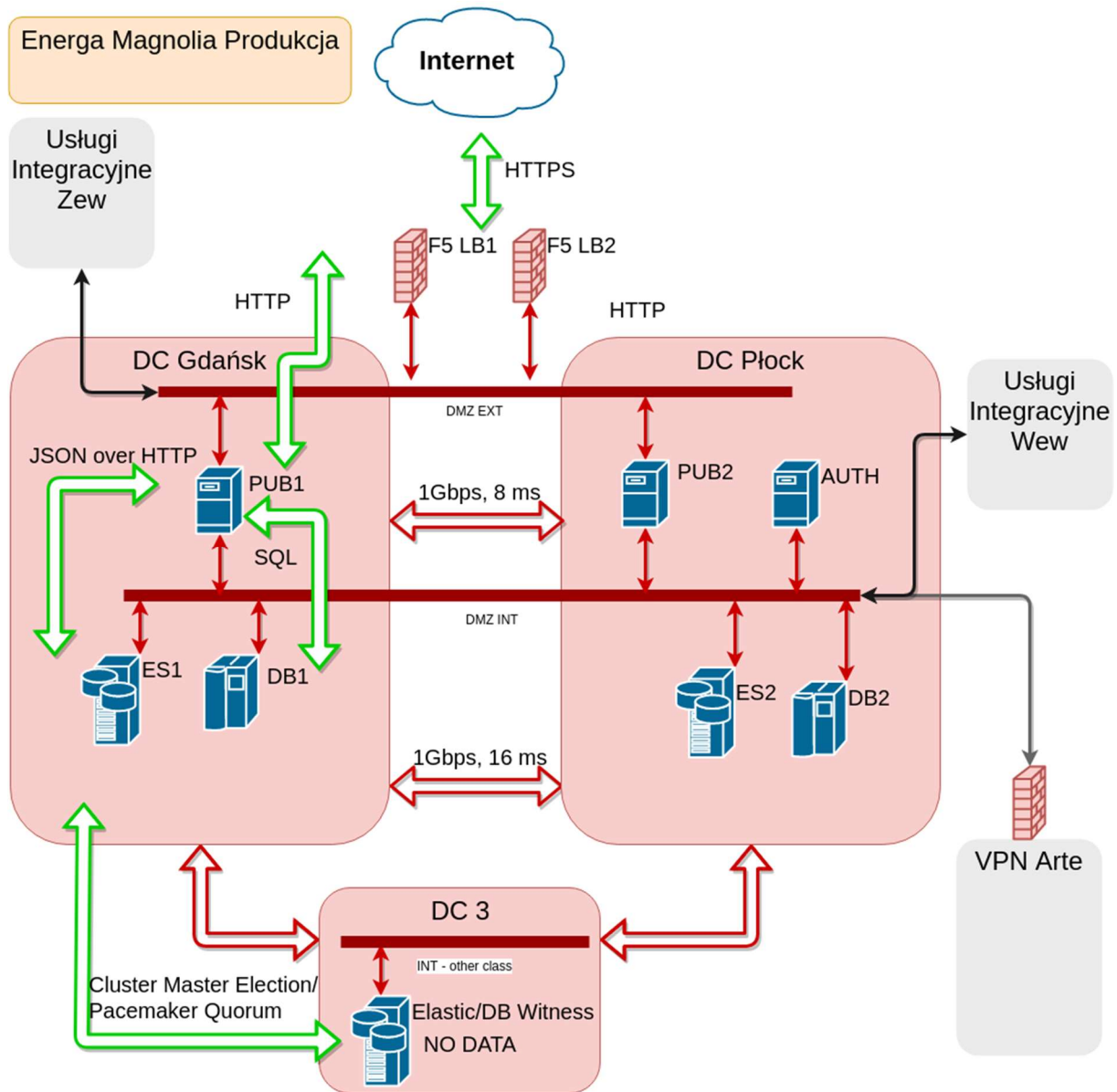
Legenda do schematu:

	strefy Usług sieciowych, funkcje pełnione przez serwery
 VLAN	VLANy, wydzielone przez Energa
	Serwery
	firewall, Load Balancer





Rysunek - Architektura ogólna środowiska testowego



Rysunek - Architektura ogólna środowiska produkcyjnego

**Szczegółowa specyfikacja systemu zostanie przekazana Wykonawcom, którzy dostarczą skan podpisanego Załącznika nr 7 – Oświadczenia o zachowaniu poufności.**

**„OFERTA”**

**„Zawarcie umów ramowych na świadczenie usług rozwoju systemu Magnolia CMS”**

**1. ZAMAWIAJĄCY:** *Energia Informatyka i Technologie Sp. z o.o.  
80-309 Gdańsk  
Al. Grunwaldzka 472A*

**2. WYKONAWCA (Pełna nazwa podmiotu składającego ofertę):**

.....  
*Nazwa firmy*

.....  
*Kod, Miasto*

.....  
*Ulica, numer domu*

.....  
*Numer NIP*

.....  
*Numer REGON*

**3.** Przystępując do udziału w postępowaniu o udzielenie zamówienia w przedmiocie:  
**„Zawarcie umów ramowych na świadczenie usług rozwoju systemu Magnolia CMS”** składamy niniejszą ofertę i stosownie do zapisów Materiałów Negocjacyjnych (MN) oferujemy wykonanie przedmiotu Zamówienia na warunkach w nich określonych.

**4. Oferta cenowa:**  
**Prace rozwojowe – średnioważona stawka za 1 roboczo dzień**

wartość netto: ..... zł (słownie: ..... złotych)

VAT: stawka (... %) wartość.....zł (słownie..... złotych)

wartość brutto: ..... zł (słownie: ..... złotych)

**5.** Cena została obliczona na podstawie Arkusza Wyceny.

**6.** Okres obowiązywania oferty wynosi 60 dni od daty złożenia oferty.

**7.** Oświadczamy, że:

- 1) zapoznaliśmy się opisem przedmiotu Zamówienia i uznajemy się za związanych określonymi w nim wymaganiami;
- 2) oferujemy wykonanie przedmiotu Zamówienia na warunkach wskazanych w MN;
- 3) akceptujemy treść postanowień wzoru Umowy, stanowiącego Załącznik nr 6 do MN;

- 4) akceptujemy warunki płatności faktury: 30 dni od daty wpływu faktury wraz dokumentami wymienionymi we wzorze umowy;
- 5) jesteśmy uprawnieni do występowania w obrocie prawnym;
- 6) posiadamy doświadczenie, potencjał ekonomiczny i techniczny oraz pracowników zdolnych do wykonania zamówienia,
- 7) znajdujemy się w sytuacji finansowej zapewniającej wykonanie przedmiotu Zamówienia;
- 8) nie jesteśmy w stanie upadłości lub likwidacji, nie jesteśmy objęci zarządem komisarzycznym lub sądowym, działalność nasza nie została zawieszona ani nie jest objęta postępowaniem prawnym z żadnego z wymienionych tytułów;
- 9) nie zalegamy z opłacaniem podatków i opłat / posiadamy dokument potwierdzający uzyskanie przewidzianego prawem zwolnienia, odroczenia lub rozłożenia na raty zaległych płatności lub wstrzymanie w całości wykonania decyzji właściwego organu\*;
- 10) nie zalegamy z opłaceniem opłat ani składek na ubezpieczenie zdrowotne i społeczne / posiadamy dokument potwierdzający uzyskanie przewidzianego prawem zwolnienia lub rozłożenia na raty zaległych płatności lub wstrzymanie w całości decyzji właściwego organu\*;
- 11) stosujemy zasady etyki w prowadzonym biznesie, przeciwdziałamy korupcji, przestrzegamy praw pracowniczych i praw człowieka, przestrzegamy zasad bezpieczeństwa i higieny pracy oraz działamy zgodnie z wymaganiami ochrony środowiska;
- 12) zachowujemy należyłą staranność przy weryfikacji swoich dostawców, również pod kątem prawidłowości ich rozliczeń podatkowych ze szczególnym uwzględnieniem rozliczeń z tytułu podatku od towarów i usług;
- 13) zapewniamy swoim pracownikom odpowiednie wyposażenie do wykonania zleczanych prac;
- 14) wypełniliśmy obowiązki informacyjne przewidziane w art. 13 lub art. 14 RODO 3 wobec osób fizycznych, od których dane osobowe bezpośrednio lub pośrednio pozyskałem w celu ubiegania się o udzielenie zamówienia niepublicznego w niniejszym postępowaniu\*. \* W przypadku gdy wykonawca nie przekazuje danych osobowych innych niż bezpośrednio jego dotyczących lub zachodzi wyłączenie stosowania obowiązku informacyjnego, stosownie do art. 13 ust. 4 lub art. 14 ust. 5 RODO treści oświadczenia wykonawca nie składa (usunięcie treści oświadczenia np. przez jego wykreślenie);
- 15) zamówienie wykonamy samodzielnie/ przy realizacji zamówienia zamierzamy skorzystać z usług niżej wskazanych Podwykonawców:
  - Podwykonawca 1.....
  - Zakres realizowanych prac .....
- 16) Do oferty załączamy następujące dokumenty:
  - .....
  - .....
- 17) Osoba uprawniona do kontaktów z Zamawiającym: .....
  - tel. .... e-mail.....

\* skreślić niewłaściwe

\_\_\_\_\_, dnia \_\_\_\_\_

\_\_\_\_\_  
(imię i nazwisko osoby upoważnionej do reprezentowania Wykonawcy)

**Załącznik nr 3 do MN**  
**Rejestr pytań i odpowiedzi**

Rejestr pytań i odpowiedzi do postępowania nr ZC/57/EITE-DS/2019

Nr pytania	Referencja do MN	Treść Pytania	Odpowiedź EITE	Pytający
1				
2				
3				
4				
5				
6				
7				
8				
9				
10				
11				
12				
13				
14				
....				

.....  
(imię i nazwisko osoby upoważnionej do reprezentowania Wykonawcy)

**Rozwój systemu – stawka za 1 osobodzień roboczy**

	Kolumna 1	Kolumna 2	Kolumna 3	Kolumna 4
wiersz 1	Praca Zdalna / w siedzibie	Cena za osobodzień pracy specjalisty Wykonawcy dla w PLN netto	waga	Składowa średniej ważonej (iloczyn kwoty z kolumny 2 oraz wagi określonej w kolumnie 3) w PLN <b>netto</b>
wiersz 2	Praca zdalna		90%	
wiersz 3	Praca w siedzibie Zamawiającego		10%	

Średnia ważona cena specjalistów Wykonawcy w PLN netto (suma kwot z kolumny 4, wiersze 2 i 3)

.....  
(imię i nazwisko osoby upoważnionej do reprezentowania Wykonawcy)



**Załącznik nr 5 do MN**  
**Arkusz referencji / Certyfikat partnerski**

**FORMULARZ REFERENCJI POTWIERDZAJĄCY DOŚWIADCZENIE WYKONAWCY**

Należy podać doświadczenie w świadczeniu usług rozwoju systemów zbudowanych w oparciu o Magnolia CMS, o łącznej wartości co najmniej 500 000,00 zł netto zrealizowanych lub w trakcie, wraz z krótkim opisem oraz nazwą firmy, telefonem kontaktowym i rokiem wykonania prac. W przypadku podania referencji należy uzupełnić tabelę zgodne z poniższym wzorem.

Lp.	Projekt (opis zakresu prac)	Nazwa i adres firmy	Osoba do kontaktu	Nr telefonu	Potwierdzenie pisemne (tak/nie)*	Rok wykonania / W trakcie
1						
2						
3						
4						
5						

\*) Zamawiający oczekuje przedstawienia pisemnych referencji, Wykonawcy są proszeni o dołączenie kopii.

\_\_\_\_\_, dnia \_\_\_\_\_ roku

\_\_\_\_\_  
(imię i nazwisko osoby upoważnionej do reprezentowania Wykonawcy)

(dokument dostarczony w formie odrębnego pliku)

**Załącznik nr 7**  
**Oświadczenie o zachowaniu poufności**

Gdańsk, dnia ..... 2019 r.

.....

(nazwa Wykonawcy)

.....

.....

(Adres Wykonawcy)

**Oświadczenie o zachowaniu poufności**

Ja, niżej podpisana/y, .....,  
będąc osobą umocowaną do reprezentowania Wykonawcy w postępowaniu zakupowym w przedmiocie:  
„Zawarcie umów ramowych na świadczenie usług rozwoju systemu klasy CMS oraz aplikacji mobilnej,  
opartych o system Magnolia”, znak postępowania ZC/57/EITE-DS/2019, (dalej: „postępowanie”)  
prowadzonym przez Zamawiającego: Energa Informatyka i Technologie Sp. z o.o. z siedzibą w Gdańsku  
Al. Grunwaldzka 472A, 80-309 Gdańsk (dalej „EITE”) oświadczam, że zobowiązuję się do zachowania  
poufności w odniesieniu do przekazanych mi w związku z dalszym udziałem w postępowaniu wszelkich  
dokumentów i informacji stanowiących tajemnicę przedsiębiorstwa EITE, oraz pozostałych spółek z Grupy  
Energa.

W szczególności zobowiązuję się do:

- a. ochrony wyżej wymienionych dokumentów i informacji, z dołożeniem należytej staranności uwzględniającej aktualny stan wiedzy technicznej, przed ich ujawnieniem osobom trzecim oraz do ich zabezpieczenia przed nieuprawnionym dostępem osób trzecich, z zastrzeżeniem postanowień poniżej;
- b. niewykorzystywania wyżej wymienionych dokumentów i informacji w innym celu niż udział w postępowaniu oraz przygotowanie oferty w przedmiotowym postępowaniu;
- c. nieprzesyłania wyżej wymienionych dokumentów i informacji środkami komunikacji elektronicznej, chyba, że na wyraźne, pisemne polecenie EITE, a korespondencja ta będzie szyfrowana zgodnie z aktualnymi standardami bezpieczeństwa;
- d. niepublikowania wyżej wymienionych dokumentów i informacji w wewnętrznej sieci komunikacyjnej, jakichkolwiek materiałach prasowych lub mediach internetowych.

Przyjmuję do wiadomości, że ujawnienie wyżej wymienionych dokumentów i informacji może nastąpić wyłącznie:

- a. pod warunkiem uzyskania wyraźnej, uprzedniej pisemnej zgody EITE;
- b. na wyraźne żądanie kompetentnych organów działających na podstawie i w granicach uprawnienia ustawowego;
- c. w ramach postępowania sądowego.

Nadto, potwierdzam, że zostałem/am poinformowany/a o zasadach ochrony poufności ww. dokumentów i informacji, a także, że nieuprawnione udostępnienie ww. dokumentów lub informacji może wyrządzić szkodę EITE lub innym spółkom z Grupy Energa.

W przypadku zauważenia jakiegokolwiek nieprawidłowości związanej z poufnością ww. dokumentów i informacji, zobowiązuję się do niezwłocznego poinformowania EITE.

.....  
(imię i nazwisko osoby upoważnionej do reprezentowania Wykonawcy)