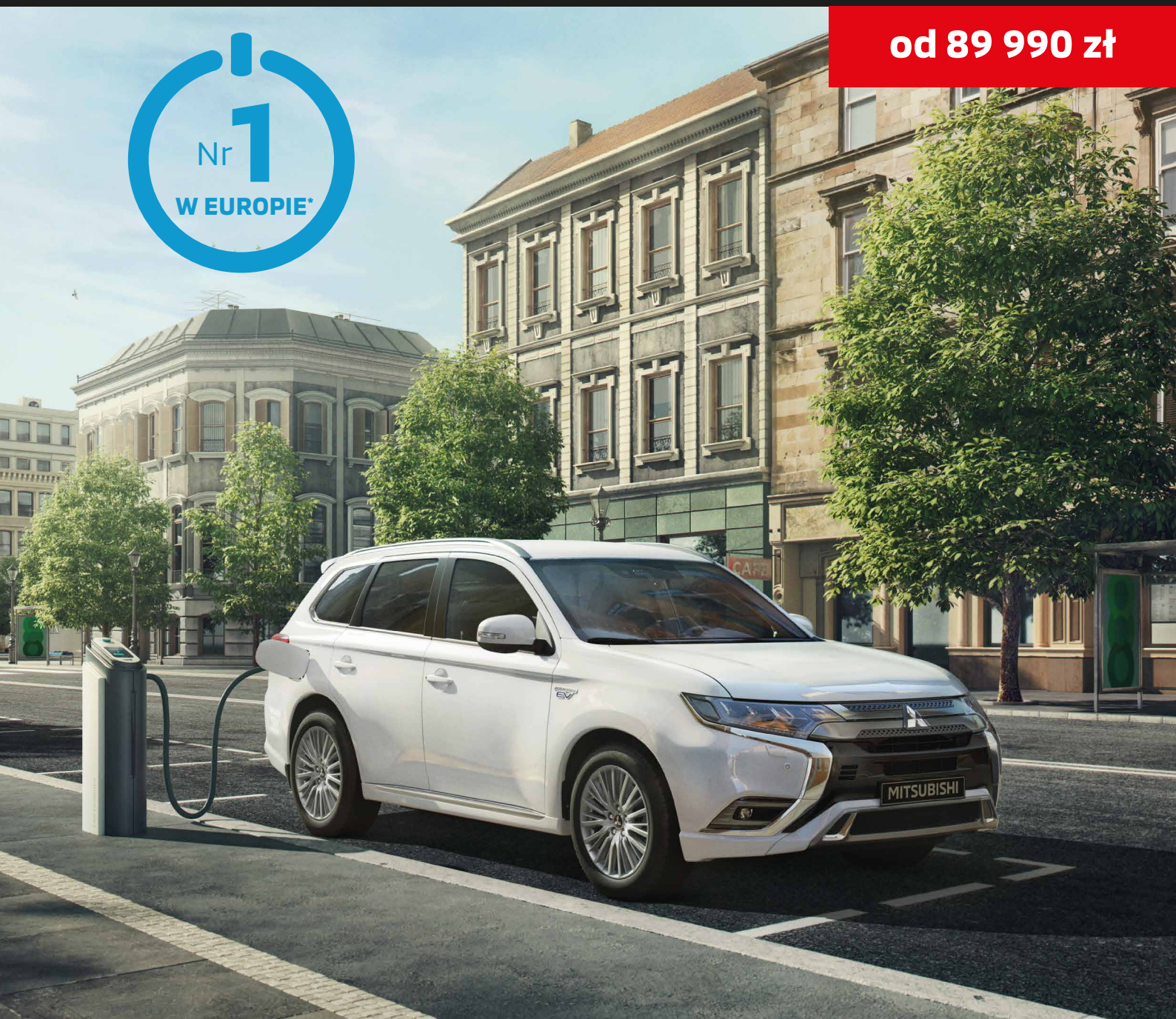


OUTLANDER



od 89 990 zł



OUTLANDER PHEV

Elektryczny i Hybrydowy

Promocyjna rata **leasingu** już od **1 908 zł netto/m-c**

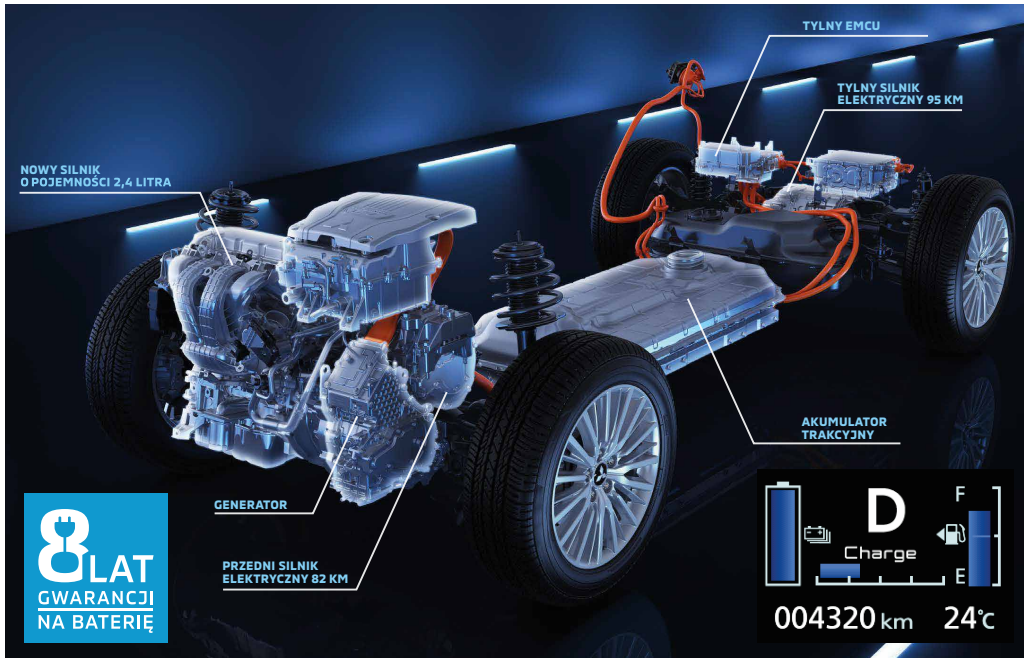
Promocyjna rata **kredytu** już od **1 996 zł brutto/m-c**

5 LAT
GWARANCJI

8 LAT
GWARANCJI
NA BATERIĘ

* Według wyników sprzedaży w 2019 roku. Źródło: Insideevs.com

OUTLANDER PHEV



Tryb elektryczny

Silniki elektryczne napędzają samochód, czerpiąc energię z baterii. Zużycie paliwa i emisja CO₂ są wówczas zerowe. Napęd działający w tym trybie jest cichy, ekologiczny i wydajny. Prędkość maksymalna wynosi około 135 km/h, a zasięg w tym trybie wynosi do 45 km wg WLTP.



Tryb szeregowy

Napęd elektryczny wspomagany jest silnikiem spalinowym, który służy jako generator ładujący baterię. Aktywuje się gdy poziom naładowania baterii jest niski oraz w sytuacjach zwiększonego zapotrzebowania na moc.



Tryb równoległy

Napęd spalinowy wspomagany jest silnikami elektrycznymi np. przy dużej prędkości i maksymalnym zapotrzebowaniu na moc. Auto generuje łącznie 224 KM mocy zapewniając dynamikę i przyjemność z jazdy.

Zasięg EV

45 km



W trybie elektrycznym, zeroemisyjnym

do **45 km** wg WLTP

550 km

Nieograniczony zasięg w trybie hybrydowym

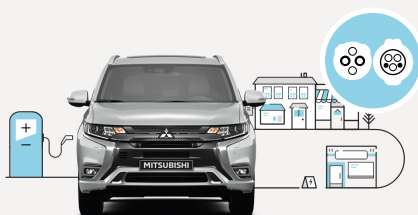


Emisja CO₂

46 g/km wg WLTP

Auto po wyczerpaniu baterii jedzie dalej w trybie hybrydowym wykorzystując swój nowoczesny silnik 2,4 pracujący w cyklu Atkinsona. Nie ma sytuacji, w której rozładowane auto stanie się bezużyteczne w momencie, gdy go potrzebujesz. Nie trzeba także planować podróży w oparciu o zasięg i dostępność ładowarek. Zawsze dotrzesz do swojego celu.

Ładowanie nawet 10 – krotnie szybsze w porównaniu z konkurencją



Jako jedyny model PHEV w tej klasie na rynku, Outlander ma możliwość szybkiego ładowania na stacjach DC z mocą do 22kW.

Bateria jest w stanie naładować się do 80% już w 25 minut

Można także ładować auto za pomocą miejskich, ogólnodostępnych ładowarek AC lub domowych stacji typu wall-box o mocy 3,7kW.

Standardowo auto ładuje się ze zwykłego, domowego gniazdka 230V, jak zwykły smartfon, dzięki seryjnie dostarczonej ładowarce. Podłączając auto na noc, rano jest w pełni naładowane.

Istnieje możliwość wyboru trybów zarządzania energią przez kierowcę:

- **SAVE** pozwala zachować poziom naładowania baterii, by móc wykorzystać ją do poruszania się w trybie zeroemisyjnym np. w centrum miasta
- **CHARGE** wymusza ładowanie z wykorzystaniem silnika spalinowego, aby naładować baterię np. przed rozpoczęciem jazdy w górskim terenie



Outlander PHEV - tańszy niż myślisz

Jazda na prądzie jest tańsza oraz ma pozytywny wpływ na środowisko i jakość powietrza w Twoim otoczeniu.



Porównanie kosztu przejechania 100 km na prądzie (Outlander PHEV), benzynie (Outlander 2.0 CVT 4WD) i oleju napędowym (Outlander 2.2 AT 4WD)

Outlander PHEV: **12 zł**

Outlander Diesel: **45 zł**

Outlander benzynowy: **53 zł**

CENNIK OUTLANDER



Cennik ważny od 23-03-2020 r.

Rok modelowy 2020

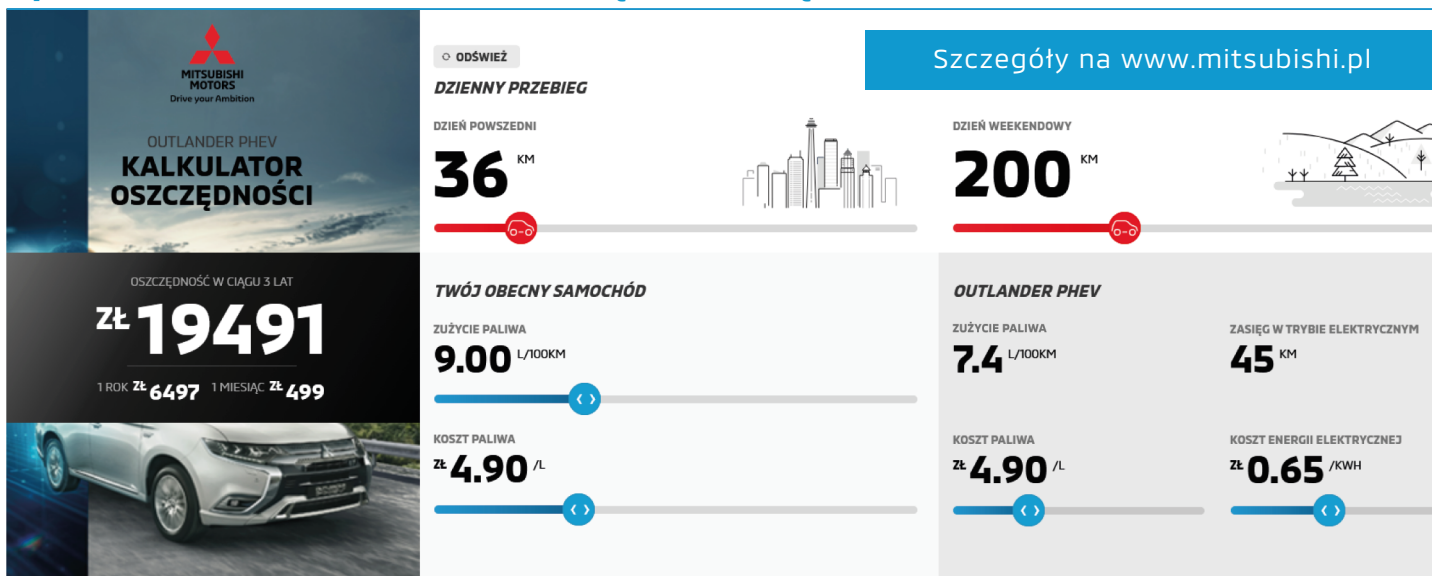
Rok produkcji 2020

Wersja wyposażenia	Układ napędowy		Cena katalogowa	Rata leasingu już od ¹	Rata kredytu już od ²
INVITE PLUS	Benzynowy 2.0 / 150 KM	2WD MT	106 990 zł	1 393 zł netto/m-c	1 354 zł brutto/m-c
INTENSE	Benzynowy 2.0 / 150 KM	2WD CVT	121 990 zł	1 589 zł netto/m-c	1 542 zł brutto/m-c
INTENSE PHEV	Hybryda typu plug-in / 224 KM	4WD S-AWC	175 990 zł	1 908 zł netto/m-c	1 996 zł brutto/m-c
INTENSE COMFORT	Benzynowy 2.0 / 150 KM	4WD CVT	131 990 zł	1 719 zł netto/m-c	1 667 zł brutto/m-c
INTENSE PLUS	Benzynowy 2.0 / 150 KM	4WD CVT	143 990 zł	1 875 zł netto/m-c	1 818 zł brutto/m-c
INSTYLE	Benzynowy 2.0 / 150 KM	4WD CVT	152 990 zł	1 993 zł netto/m-c	1 930 zł brutto/m-c
INSTYLE PHEV	Hybryda typu plug-in / 224 KM	4WD S-AWC	194 990 zł	2 114 zł netto/m-c	2 212 zł brutto/m-c
INSTYLE PLUS	Benzynowy 2.0 / 150 KM	4WD CVT	164 990 zł	2 149 zł netto/m-c	2 080 zł brutto/m-c
INSTYLE PLUS PHEV	Hybryda typu plug-in / 224 KM	4WD S-AWC	209 990 zł	2 277 zł netto/m-c	2 382 zł brutto/m-c

Dopłata za lakier: • metalizowany/perłowy: **2 900 zł** • specjalny „Czerwień diamentowa” (P62): **4 300 zł** • specjalny „Czarny perłowy”(X40): **4 300 zł**

- MT – skrzynia biegów manualna
- CVT – skrzynia automatyczna, bezstopniowa z możliwością zmiany biegów łopatkami przy kierownicy (6 zaprogramowanych przełożeń)
- 2WD – napęd na przednią oś
- 4WD – napęd na obie osie
- 4WD S-AWC – napęd na obie osie Super All-Wheel Control

Sprawdź ile możesz zaoszczędzić dzięki Outlanderowi PHEV



Dane zawarte w niniejszym cenniku samochodu Mitsubishi były aktualizowane na dzień jego przygotowania/składania do druku (w zależności od formy cennika) i mają wyłącznie charakter informacyjny. Podane informacje nie stanowią oferty, ani zapewnienia, w szczególności w rozumieniu art. 66 § 1 oraz art. 556 Kodeksu Cywilnego. Zawarte w cenniku informacje na temat gwarancji samochodu nie stanowią udzielenia kupującemu gwarancji, w szczególności w rozumieniu art. 577 Kodeksu cywilnego. Gwarancja zostanie udzielona przy sprzedaży samochodu, a jej warunki zostaną określone w dokumencie gwarancyjnym. Wszystkie ceny zawarte w cenniku są rekomendowanymi cenami detalicznymi. Ze względu na ograniczenia techniczne (np. odwzorowanie kolorów przez monitor lub sposób wydruku), kolory przedstawione w niniejszym cenniku mogą się różnić od rzeczywistych kolorów nadwozia i tapicerki. Prezentowane zdjęcia mogą zawierać wyposażenie opcjonalne (akcesoryjne), dodatkowo płatne. MMC Car Poland sp. z o.o. zastrzega sobie prawo do wprowadzenia zmian cennika oraz parametrów technicznych i wyposażenia samochodów Mitsubishi oferowanych na rynku polskim bez uprzedzenia. Wiążące ustalenie ceny, wyposażenia i specyfikacji samochodu następuje w umowie sprzedaży, natomiast określone parametry techniczne zawiera świadectwo homologacji typu pojazdu. Podane ceny są cenami brutto.

WERSJA WYPOSAŻENIA **INVITE PLUS**

NAJWAŻNIEJSZE WYPOSAŻENIE STANDARDOWE

Cena katalogowa od: 106 990 zł

Cena po rabacie: 89 990 zł

Rata leasingu od: 1 393 zł netto/m-c

Silnik i układ napędowy

Benzyna 2.0 2WD 150 KM 5MT Auto Stop & Go (AS&G)

Opony i koła

Felgi aluminiowe 16" z oponami 215/70R16

Zestaw naprawczy opony

Oświetlenie i widoczność

Przednie reflektory halogenowe

Światła do jazdy dziennej w technologii LED

Elektrycznie regulowane lusterka boczne

Światła tylne w technologii LED

Światła mijania z czujnikiem zmierzchu

Wycieraczki szyby przedniej z czujnikiem deszczu

Fotochromatyczne lusterko wsteczne

Elementy zewnętrzne

Oslony lusterek bocznych w kolorze czarnym

Klamki w kolorze czarnym

Srebrne wykończenie atrapy chłodnicy

Relingi dachowe w kolorze srebrnym

Elementy wewnętrzne

Materiałowa tapicerka foteli

Manualna regulacja wysokości siedzenia kierowcy

Oparcie tylnych siedzeń składane w proporcjach 60:40

Klamki w kolorze czarnym

Kierownica z wykończeniem w kolorze czarnym typu piano i skórzanym obszyciem

Gałka dźwigni zmiany biegów obszyta skórą

5-osobowa kabina

Schówek pod podłogą bagażnika

Roleta przestrzeni bagażowej

Komfort i wygoda

Regulacja kierownicy w dwóch płaszczyznach

Zdalnie sterowany zamek centralny (2 piloty)

Elektrycznie regulowane szyby przednie i tylne

Tempomat ze sterowaniem na kierownicy

Centralny podłokietnik z przodu

Centralny podłokietnik z tyłu zintegrowany z uchwytem na napoje (x2)

Klimatyzacja automatyczna 2-strefowa

Audio i komunikacja

Zestaw głośnomówiący Bluetooth

Sterowanie systemem audio na kierownicy

Gniazdo USB

Radioodtwarzacz 2DIN CD/MP3

6 głośnikowy system audio

Bezpieczeństwo

Czołowe, boczne i kurtynowe poduszki powietrzne

Kolanowa poduszka powietrzna dla kierowcy

System kontroli trakcji i stabilizacji toru jazdy (ASC+TCL)

System wspomagania hamowania (BA)

Układ ABS z elektronicznym rozdziałem siły hamowania (EBD)

System wspomagania ruszania na wzniesieniu (HSA)

System mocowania fotelików dziecięcych typu ISO-FIX (x2)

WERSJA WYPOSAŻENIA **INTENSE**

NAJWAŻNIEJSZE, DODATKOWE WYPOSAŻENIE WZGLĘDEM WERSJI INVITE PLUS

Cena katalogowa od: 121 990 zł

Rata leasingu od: 1 589 zł netto/m-c

Silnik i układ napędowy

Benzyna 2.0 2WD 150 KM CVT Auto Stop & Go (AS&G)

Opony i koła

Felgi aluminiowe 18" z oponami 225/55R18

Oświetlenie i widoczność

Przednie reflektory w technologii Bi-LED (światła mijania i drogowe)

Spryskiwacze przednich reflektorów

Przednie reflektory przeciwmgielne w technologii LED

Elektrycznie regulowane, składane i podgrzewane lusterka boczne

Kierunkowskazy wbudowane w lusterka boczne

Przyciemniane szyby w tylnej części nadwozia

Elementy zewnętrzne

Oslony lusterek bocznych w kolorze nadwozia

Klamki drzwi w kolorze nadwozia

Chromowana listwa wzdłuż dolnej krawędzi bocznych okien

Elementy wewnętrzne

Chromowane klamki drzwi

Komfort i wygoda

Elektryczna regulacja podparcia odcinka lędźwiowego kręgosłupa (fotel kierowcy)

Dostęp bezkluczykowy (KOS)

Regulowane, centralne kratki wentylacyjne dla II. rzędu siedzeń

Elektromechaniczny hamulec postojowy z funkcją Auto Hold

Audio i komunikacja

Radioodtwarzacz 2DIN CD/MP3 z kolorowym ekranem dotykowym 6,1 cala

Bezpieczeństwo

Kamera cofania

WERSJA WYPOSAŻENIA INTENSE PHEV

NAJWAŻNIEJSZE WYPOSAŻENIE STANDARDOWE

Cena katalogowa od: **175 990 zł**

Rata leasingu od: **1 908 zł netto/m-c**

Silnik i układ napędowy

Hybryda typu plug-in, benzyna 2.4, moc układu hybrydowego: 224 KM
Układ napędu na 4 koła S-AWC

Opony i koła

Felgi aluminiowe 16" z oponami 215/70R16
Zestaw naprawczy opony

Oświetlenie i widoczność

Światła do jazdy dziennej w technologii LED
Przednie reflektory halogenowe ze spryskiwaczami
Przednie reflektory przeciwmgielne
Światła mijania z czujnikiem zmierzchu
Wycieraczki szyby przedniej z czujnikiem deszczu
Fotochromatyczne lusterko wsteczne
Przyciemniane szyby w tylnej części nadwozia
Elektrycznie regulowane, składane i podgrzewane lusterka boczne
Kierunkowskazy wbudowane w lusterka boczne

Elementy zewnętrzne

Srebrne wykończenie atrapy chłodnicy
Relingi dachowe w kolorze srebrnym
Osłony lusterek bocznych w kolorze nadwozia
Klamki drzwi w kolorze nadwozia
Chromowana listwa wzdłuż dolnej krawędzi bocznych okien

Elementy wewnętrzne

Czteroramienna kierownica z wykończeniem w kolorze srebrnym i skórzanym obszyciem
Oparcie tylnych siedzeń składane w proporcjach 60:40
Schowek pod podłogą bagażnika
Roleta przestrzeni bagażowej
Łopatki przy kierownicy do sterowania systemem hamowania odzyskowego
Materiałowa tapicerka foteli
Chromowane klamki drzwi

Komfort i wygoda

Regulacja kierownicy w dwóch płaszczyznach
Tempomat ze sterowaniem na kierownicy
Elektrycznie regulowane szyby przednie i tylne
Centralny podłokietnik z przodu
Centralny podłokietnik z tyłu zintegrowany z uchwytem na napoje (x2)
Klimatyzacja automatyczna 2-strefowa
Elektryczna regulacja podparcia odcinka lędźwiowego kręgosłupa (fotel kierowcy)
Dostęp bezkluczykowy (KOS)
Regulowane, centralne kratki wentylacyjne dla II. rzędu siedzeń
Elektromechaniczny hamulec postojowy z funkcją Auto Hold
Podgrzewane siedzenia z przodu

Audio i komunikacja

Radioodtwarzacz 2DIN CD/MP3 z dotykowym panelem i tunerem cyfrowym DAB
Sterowanie systemem audio na kierownicy
Zestaw głośnomówiący Bluetooth ze sterowaniem na kierownicy
6 głośników

Bezpieczeństwo

Czołowe, boczne i kurtynowe poduszki powietrzne
Kolanowa poduszka powietrzna dla kierowcy
System kontroli trakcji i stabilizacji toru jazdy (ASC+TCL)
Układ ABS z elektronicznym rozdziałem siły hamowania (EBD)
System wspomagania ruszania na wzniesieniu (HSA)
System mocowania fotelików dziecięcych ISO-FIX na fotelu pasażera
System mocowania fotelików dziecięcych ISO-FIX na tylnych siedzeniach x2
Kamera cofania

WERSJA WYPOSAŻENIA INTENSE COMFORT

NAJWAŻNIEJSZE DODATKOWE WYPOSAŻENIE WZGLĘDEM WERSJI INVITE PLUS

Cena katalogowa od: **131 990 zł**

Rata leasingu od: **1 719 zł netto/m-c**

Silnik i układ napędowy

Benzyna 2.0 4WD 150 KM CVT Auto Stop & Go (AS&G)

Opony i koła

Felgi aluminiowe 18" z oponami 225/55R18

Oświetlenie i widoczność

Przednie reflektory przeciwmgielne
Elektrycznie regulowane, składane i podgrzewane lusterka boczne
Kierunkowskazy wbudowane w lusterka boczne
Przyciemniane szyby w tylnej części nadwozia

Elementy zewnętrzne

Osłony lusterek bocznych w kolorze nadwozia
Klamki w kolorze nadwozia
Chromowana listwa wzdłuż bocznej linii okien

Elementy wewnętrzne

Chromowane klamki

Komfort i wygoda

Dostęp bezkluczykowy (KOS)
Regulowane, centralne kratki wentylacyjne dla II. rzędu siedzeń
Elektromechaniczny hamulec postojowy z funkcją Auto Hold
Elektryczna regulacja podparcia odcinka lędźwiowego kręgosłupa (fotel kierowcy)

Audio i komunikacja

Radioodtwarzacz 2DIN CD/MP3 z kolorowym ekranem dotykowym 6,1 cala
Podwójne gniazdo USB dla 2. rzędu siedzeń

Bezpieczeństwo

Kamera cofania

WERSJA WYPOSAŻENIA **INTENSE PLUS** (7-osobowy) NAJWAŻNIEJSZE DODATKOWE WYPOSAŻENIE WZGLĘDEM WERSJI INTENSE COMFORT

Cena katalogowa od: **143 990 zł**

Rata leasingu od: **1 875 zł netto/m-c**

Oświetlenie i widoczność

Przednie reflektory w technologii Bi-LED (światła mijania i drogowe)
Przednie reflektory przeciwmgielne w technologii LED
Spryskiwacze przednich reflektorów

Audio i komunikacja

Stacja multimedialna SDA z interfejsem CarPlay i Android Auto oraz kolorowym ekranem dotykowym 8 cali

Komfort i wygoda

Podgrzewane siedzenia z przodu

WERSJA WYPOSAŻENIA **INSTYLE** NAJWAŻNIEJSZE DODATKOWE WYPOSAŻENIE WZGLĘDEM WERSJI INTENSE PLUS

Cena katalogowa od: **152 990 zł**

Rata leasingu od: **1 993 zł netto/m-c**

Oświetlenie i widoczność

Automatyczne światła drogowe
Podgrzewana szyba czołowa

Komfort i wygoda

Podgrzewana kierownica
Elektrycznie sterowana pokrywa bagażnika

Bezpieczeństwo

Czujniki parkowania z tyłu
Czujniki parkowania z przodu
Monitorowanie martwego pola w lusterkach bocznych (BSW)
System ostrzegający o ruchu poprzecznym z tyłu pojazdu (RCTA)
Ultradźwiękowy asystent ruszania (UMS)
System ograniczający skutki kolizji czołowych (FCM) z funkcją wykrywania pieszych
Tempomat adaptacyjny z radarem (ACC)
System informujący o niezamierzonej zmianie pasa ruchu (LDW)

WERSJA WYPOSAŻENIA **INSTYLE PHEV** NAJWAŻNIEJSZE WYPOSAŻENIE DODATKOWE WZGLĘDEM WERSJI INTENSE PHEV

Cena katalogowa od: **194 990 zł**

Rata leasingu od: **2 114 zł netto/m-c**

Opony i koła

Felgi aluminiowe 18-cali z oponami 225/55R18

Oświetlenie i widoczność

Przednie reflektory w technologii Bi-LED (światła mijania i drogowe)
Przednie reflektory przeciwmgielne w technologii LED

Elementy wewnętrzne

Materiałowa tapicerka foteli w kolorze czarnym łączona z syntetyczną skórą
Fotel kierowcy regulowany elektrycznie

Komfort i wygoda

Elektryczne ogrzewanie kabiny

Audio i komunikacja

Stacja multimedialna SDA z ekranem dotykowym 8-cali i interfejsem Android Auto/Apple Car Play
Podwójne gniazdo USB dla II. rzędu siedzeń

Bezpieczeństwo

Monitorowanie martwego pola w lusterkach bocznych (BSW)
System ostrzegający o ruchu poprzecznym z tyłu pojazdu (RCTA)
Przednie i tylne czujniki parkowania
Ultradźwiękowy asystent ruszania (UMS)

WERSJA WYPOSAŻENIA **INSTYLE PLUS** (7-osobowy) DODATKOWE WYPOSAŻENIE WZGLĘDEM WERSJI INSTYLE

Cena katalogowa od: **164 990 zł**

Rata leasingu od: **2 149 zł netto/m-c**

Oświetlenie i widoczność

Elektrycznie sterowane okno dachowe

Elementy wewnętrzne

Skórzana tapicerka foteli
Fotel kierowcy regulowany elektrycznie w 8 płaszczyznach
Kieszeń w oparciu siedzenia kierowcy

Bezpieczeństwo

System kamer 360° (w tym kamera cofania)

Audio i komunikacja

Mitsubishi Power Sound System z 6 głośnikami i zewnętrznym wzmacniaczem o mocy 510W
Stacja multimedialna SDA z interfejsem CarPlay i Android Auto oraz kolorowym ekranem dotykowym 8 cali oraz wbudowanym systemem nawigacji

WERSJA WYPOSAŻENIA INSTYLE PLUS PHEV

NAJWAŻNIEJSZE WYPOSAŻENIE DODATKOWE WZGLĘDEM WERSJI INSTYLE PHEV

Cena katalogowa od: **210 000 zł**

Rata leasingu od: **2 308 zł** netto/m-c

Oświetlenie i widoczność

Automatyczne światła drogowe
Podgrzewana szyba czołowa
Elektrycznie sterowane okno dachowe

Elementy wewnętrzne

Skórzana tapicerka foteli typu PREMIUM w kolorze czarnym z ozdobnymi przeszyciami
Podsufitka w kolorze czarnym

Komfort i wygoda

Tempomat adaptacyjny z radarem (ACC)
Zdalne zarządzanie funkcją ogrzewania (ogrzewanie postojowe)
Zdalne zarządzanie funkcją schładzania kabiny (klimatyzacja postojowa)
Podgrzewana kierownica
Elektrycznie sterowana pokrywa bagażnika
System łączności Mitsubishi Remote Control

Audio i komunikacja

Stacja multimedialna SDA z ekranem dotykowym 8-cali i interfejsem Android Auto/Apple Car Play oraz wbudowanym systemem nawigacji
Mitsubishi Power Sound System z 6 głośnikami i zewnętrznym wzmacniaczem o mocy 510W

Bezpieczeństwo

System ograniczający skutki kolizji czołowych (FCM) z funkcją wykrywania pieszych
System informujący o niezamierzonej zmianie pasa ruchu (LDW)
System kamer 360° (w tym kamera cofania)

FOCAL PREMIUM SOUND SYSTEM OUTLANDER



Wybraliśmy i przetestowaliśmy zestaw audio, dzięki któremu siedząc w Outlanderze przeniesiesz się niemal do sali koncertowej, bądź na koncert rockowy w sercu stadionu. Od teraz czas spędzony w aucie nie musi być stracony!

Spędzasz dużo czasu podczas dojazdów do pracy lub podróżując? Słuchasz muzyki i chcesz cieszyć się jej najwyższą jakością bez kompromisów? Mitsubishi wraz z oficjalnym partnerem, firmą Bariera Dźwięku oferującym prestiżowy francuski sprzęt audio, Focal-JMlab zadbało o Twój komfort i jeszcze lepsze wrażenia z jazdy!

Outlander Focal Premium

System został stworzony w oparciu o cenioną linię produktów Focal Auditor, w której zastosowano zaawansowane rozwiązania technologiczne, takie jak odwrócone kopułki głośników wysokotonowych z Mylaru®, specjalne membrany o wytrzymałej konstrukcji i silniejsze magnesy czy zawieszenie koszy przetworników z prawdziwego butylu. Głośniki Focal serii Auditor współpracują z innowacyjnym subwooferem aktywnym Focal Ibus 20, który zmieści się pod siedzeniem pasażera nie ograniczając cennego miejsca w bagażniku.



OUTLANDER FOCAL PREMIUM
SUGEROWANA
CENA DETALICZNA
3 599 zł*
(brutto)



Na zestaw składają się:

- 2 głośniki przednie nisko-średnio tonowe
- 2 głośniki wysokotonowe
- 2 głośniki tylne 2 - drożne
- subwoofer ze wzmacniaczem

FOCAL
LISTEN BEYOND

Przy zakupie zestawu nagłośnienia Outlander Focal Premium Sound otrzymasz voucher z kodem rabatowym uprawniającym do zniżki 10% na domowe urządzenia nagłośnieniowe Focal w zaufanym sklepie internetowym.**

*Cena nie zawiera kosztów montażu. Zestaw dostępny do wybranych, benzynowych wersji wyposażenia z roku modelowego 2020. Szczegóły w autoryzowanych punktach sprzedaży.

**Oferta ważna do 31. grudnia 2020 roku w sklepie internetowym www.BaoDao.pl

PAKIET STYLING (dla Outlander PHEV)



NAKŁADKA OCHRONNA ZDERZAKA TYLNEGO
nr kat. MZ574707EX



NAKŁADKI PROGOWE, STAL NIERDZEWNA
nr kat. MZ527538EX



NAPIS NA POKRYWĘ SILNIKA "OUTLANDER", CHROM
nr kat. MZ553141EX

PAKIET PROTECTION (dla Outlander PHEV)



KOMPLET DYWANIKÓW GUMOWYCH
nr kat. MZ315150



KOMPLET CHŁAPACZY PRZEDNICH I TYLNYCH
nr kat. MZ380701EX i MZ380697EX

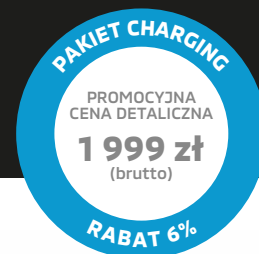


KUWETA BAGAŻNIKA
nr kat. MZ314878



NAKŁADKI PROGOWE INOTEC 3D SREBRNE MATOWE
nr kat. MZ314668

PAKIET CHARGING (dla Outlander PHEV)



PRZEWÓD DO ŁADOWANIA MODE-3 (6M)

nr kat. MZ315121



TORBA NA PRZEWÓD DO ŁADOWANIA

nr kat. MME50700

Wybrane akcesoria	Cena brutto (nie zawiera kosztów montażu)
Alarm OMEGA CAN ULTRA z syreną analogową	613 zł
Alarm META SYSTEM z syreną cyfrową	614 zł
Czujniki parkowania tylne PRO-OES (85) (z buzerem)	383 zł
Czujniki parkowania tylne PTS410EX (z buzerem)	338 zł
Napis "OUTLANDER", chromowany	278 zł
Nakładka ochronna zderzaka tylnego	622 zł
Nakładki progowe ze stali nierdzewnej	985 zł
Kuweta bagażnika (do wersji ze schowkiem pod podłogą bagażnika)	337 zł
Chłapacze przednie (do wersji z fabr. nakładkami nadkoli)	194 zł
Chłapacze tylne (do wersji z fabr. nakładkami nadkoli)	194 zł
Hak holowniczy odpinany + wiązka el. 13 PIN	2 981 zł

STANDARDOWE I DODATKOWE WYPOSAŻENIE

■ Dostępne — Niedostępne

WERSJA WYPOSAŻENIA	INVITE PLUS	INTENSE / INTENSE PHEV	INTENSE COMFORT	INTENSE PLUS	INSTYLE / INSTYLE PHEV	INSTYLE PLUS / INSTYLE PLUS PHEV
Silnik i układ napędowy						
Hybryda typu plug-in, benzyna 2.4, moc układu hybrydowego: 224 KM	-	■	-	-	■	■
Układ napędu na 4 koła S-AWC	-	■	-	-	■	■
Benzyna 2.0 2WD 150 KM SMT Auto Stop & Go (AS&G)	■	-	-	-	-	-
Benzyna 2.0 2WD 150 KM CVT Auto Stop & Go (AS&G)	-	■	-	-	-	-
Benzyna 2.0 4WD 150 KM CVT Auto Stop & Go (AS&G)	-	-	■	■	■	■
Opony i koła						
Felgi aluminiowe 16" z oponami 215/70R16	silnik benzynowy	■	-	-	-	-
	hybryda plug-in	-	■	-	-	-
Felgi aluminiowe 18" z oponami 225/55R18	silnik benzynowy	-	■	■	■	■
	hybryda plug-in	-	-	-	-	■
Zestaw naprawczy opony	■	■	■	■	■	■
Oświetlenie i widoczność						
Światła mijania z czujnikiem zmierzchu	■	■	■	■	■	■
Wycieraczki szyby przedniej z czujnikiem deszczu	■	■	■	■	■	■
Fotochromatyczne lusterko wsteczne	■	■	■	■	■	■
Oświetlenie przestrzeni bagażowej	■	■	■	■	■	■
Oświetlenie kabiny w podsufitce przód/tył	■	■	■	■	■	■
Oświetlenie przestrzeni na nogi z przodu	■	■	■	■	■	■
Światła tylne w technologii LED	■	■	■	■	■	■
Światła do jazdy dziennej w technologii LED	■	■	■	■	■	■
Przednie reflektory halogenowe	silnik benzynowy	■	-	■	-	-
	hybryda plug-in	-	■	-	-	-
Oświetlenie schowka w podłokietniku centralnym z przodu	■	-	-	-	-	-
Oświetlenie wokół stacyjki	■	-	-	-	-	-
Elektrycznie regulowane lusterka boczne	■	-	-	-	-	-
Spryskiwacze przednich reflektorów	silnik benzynowy	-	■	-	■	■
	hybryda plug-in	-	■	-	■	■
Przyciemniane szyby w tylnej części nadwozia	-	■	■	■	■	■
Elektrycznie regulowane, składane i podgrzewane lusterka boczne	-	■	■	■	■	■
Kierunkowskazy wbudowane w lusterka boczne	-	■	■	■	■	■
Przednie reflektory w technologii Bi-LED (światła mijania i drogowe) z funkcją autopoziomowania	silnik benzynowy	-	■	-	■	■
	hybryda plug-in	-	-	-	-	■
Przednie reflektory przeciwmgielne	silnik benzynowy	-	-	■	-	-
	hybryda plug-in	-	■	-	-	-
Przednie reflektory przeciwmgielne w technologii LED	silnik benzynowy	-	■	-	■	■
	hybryda plug-in	-	-	-	-	■
Automatyczne światła drogowe	silnik benzynowy	-	-	-	■	■
	hybryda plug-in	-	-	-	-	■
Podgrzewana szyba czołowa	silnik benzynowy	-	-	-	■	■
	hybryda plug-in	-	-	-	-	■
Elektrycznie sterowane okno dachowe	-	-	-	-	-	■
Bezpieczeństwo						
Czołowe, boczne i kurtynowe poduszki powietrzne	■	■	■	■	■	■
Kolanowa poduszka powietrzna dla kierowcy	■	■	■	■	■	■
System kontroli trakcji i stabilizacji toru jazdy (ASC+TCL)	■	■	■	■	■	■
System wspomagania hamowania (BA)	■	■	■	■	■	■
Układ ABS z elektronicznym rozdziałem siły hamowania (EBD)	■	■	■	■	■	■
System wspomagania ruszania na wzniesieniu (HSA)	■	■	■	■	■	■
Immobilizer	■	■	■	■	■	■
System mocowania fotelików dziecięcych typu ISO-FIX (x2)	■	■	■	■	■	■
System mocowania fotelików dziecięcych ISO-FIX na fotelu pasażera	hybryda plug-in	-	■	-	■	■
System monitorowania ciśnienia w kołach (TPMS)	■	■	■	■	■	■
Kamera cofania	-	■	■	■	■	-
Czujniki parkowania z tyłu	-	-	-	-	■	■
Czujniki parkowania z przodu	-	-	-	-	■	■
Monitorowanie martwego pola w lusterkach bocznych (BSW)	-	-	-	-	■	■
System ostrzegający o ruchu poprzecznym z tyłu pojazdu (RCTA)	-	-	-	-	■	■
Ultradźwiękowy asystent ruszania (UMS)	-	-	-	-	■	■
System ograniczający skutki kolizji czołowych (FCM) z funkcją wykrywania pieszych	silnik benzynowy	-	-	-	-	■
	hybryda plug-in	-	-	-	-	■
System informujący o niezamierzonej zmianie pasa ruchu (LDW)	silnik benzynowy	-	-	-	■	■
	hybryda plug-in	-	-	-	-	■
System kamer 360° (w tym kamera cofania)	-	-	-	-	-	■

STANDARDOWE I DODATKOWE WYPOSAŻENIE

■ Dostępne — Niedostępne

WERSJA WYPOSAŻENIA		INVITE PLUS	INTENSE / INTENSE PHEV	INTENSE COMFORT	INTENSE PLUS	INSTYLE /	INSTYLE PLUS / INSTYLE PLUS PHEV
Komfort i wygoda							
Wspomaganie układu kierowniczego		■	■	■	■	■	■
Regulacja kierownicy w dwóch płaszczyznach		■	■	■	■	■	■
Zdalnie sterowany zamek centralny (2 piloty)		■	■	■	■	■	■
Elektrycznie regulowane szyby przednie i tylne		■	■	■	■	■	■
Szyby elektryczne z funkcją AUTO dostępną z miejsca kierowcy		■	■	■	■	■	■
Tempomat / Tempomat adaptacyjny	silnik benzynowy	■ / -	■ / -	■ / -	■ / -	- / ■	- / ■
	hybryda plug-in	-	■ / -	-	-	■ / -	- / ■
Centralny podłokietnik z przodu		■	■	■	■	■	■
Centralny podłokietnik z tyłu zintegrowany z uchwytem na napoje (x2)		■	■	■	■	■	■
Uchwyt na napoje z przodu (x2)		■	■	■	■	■	■
Gniazdo 12V na panelu centralnym		■	■	■	■	■	■
Gniazdo 12V w przestrzeni bagażowej		■	■	■	■	■	■
Klimatyzacja automatyczna 2-strefowa		■	■	■	■	■	■
Zdalne zarządzanie funkcją ogrzewania (ogrzewanie postojowe)	hybryda plug-in	-	-	-	-	-	■
Zdalne zarządzanie funkcją schładzania kabiny (klimatyzacja postojowa)	hybryda plug-in	-	-	-	-	-	■
Filtr kabinowy		■	■	■	■	■	■
Elektryczne ogrzewanie kabiny (dostępne w czasie jazdy)	silnik benzynowy	-	-	-	-	-	-
	hybryda plug-in	-	-	-	-	■	■
Kanał grzewczy dla II. rzędu siedzeń		■	■	■	■	■	■
Gniazdo 12V w schowku w podłokietniku centralnym z przodu		■	-	-	-	-	-
Elektryczna regulacja podparcia odcinka lędźwiowego kręgosłupa (fotel kierowcy)		-	■	■	■	■	■
Dostęp bezkluczykowy (KOS)		-	■	■	■	■	■
Uruchamianie silnika za pomocą przycisku		-	■	■	■	■	■
Regulowane, centralne kratki wentylacyjne dla II. rzędu siedzeń		-	■	■	■	■	■
Elektromechaniczny hamulec postojowy z funkcją Auto Hold		-	■	■	■	■	■
Podgrzewane siedzenia z przodu	silnik benzynowy	-	-	-	■	■	■
	hybryda plug-in	-	■	-	-	■	■
Podgrzewana kierownica	silnik benzynowy	-	-	-	-	■	■
	hybryda plug-in	-	-	-	-	-	■
Elektrycznie sterowana pokrywa bagażnika	silnik benzynowy	-	-	-	-	■	■
	hybryda plug-in	-	-	-	-	-	■
System łączności Mitsubishi Remote Control	hybryda plug-in	-	-	-	-	-	■
Elementy wewnętrzne							
Kierownica z wykończeniem w kolorze czarnym typu piano i skórzanym obszyciem		■	■	■	■	■	■
Czteroramienna kierownica z wykończeniem w kolorze srebrnym i skórzanym obszyciem	hybryda plug-in	-	■	-	-	■	■
Gałka dźwigni zmiany biegów obszyta skórą	silnik benzynowy	■	■	■	■	■	■
	hybryda plug-in	-	-	-	-	-	-
Oparcie tylnych siedzeń składane w proporcjach 60:40		■	■	■	■	■	■
Panel centralny wykończony czarnym materiałem typu piano		■	■	■	■	■	■
Schówek pod podłogą bagażnika		■	■	■	■	■	■
Roleta przestrzeni bagażowej		■	■	■	■	■	■
Kieszne w oparciu siedzenia pasażera		■	■	■	■	■	■
Łopatki przy kierownicy do sterowania systemem hamowania odzyskowego	hybryda plug-in	-	■	-	-	■	■
Kieszenie w drzwiach (x4)		■	■	■	■	■	■
Materiałowa tapicerka foteli		■	■	■	■	-	-
Materiałowa tapicerka foteli w kolorze czarnym łączona z syntetyczną skórą	hybryda plug-in	-	-	-	-	■	-
	silnik benzynowy	■	■	■	■	■	-
Manualna regulacja wysokości siedzenia kierowcy	hybryda plug-in	-	■	-	-	-	-
	silnik benzynowy	■	■	■	■	■	-
Schówek na okulary w podsufitce	hybryda plug-in	-	-	-	-	■	-
	silnik benzynowy	■	■	■	■	■	-
Ilość miejsc w kabinie	silnik benzynowy	5	5	5	7	5	7
	hybryda plug-in	-	5	-	-	5	5
Klamki drzwi w kolorze czarnym		■	-	-	-	-	-
Uchwyt dźwigni hamulca ręcznego z tworzywa sztucznego		■	-	-	-	-	-
Chromowane klamki drzwi		-	■	■	■	■	■
Skórzana tapicerka foteli		-	-	-	-	-	■
Skórzana tapicerka foteli typu PREMIUM w kolorze czarnym z ozdobnymi przeszyciami, podsufitka w kolorze czarnym	hybryda plug-in	-	-	-	-	-	■
	silnik benzynowy	-	-	-	-	-	■
Fotel kierowcy regulowany elektrycznie	hybryda plug-in	-	-	-	-	■	■
	silnik benzynowy	-	-	-	-	-	■
Kieszeń w oparciu siedzenia kierowcy		-	-	-	-	-	■

STANDARDOWE I DODATKOWE WYPOSAŻENIE

■ Dostępne — Niedostępne

WERSJA WYPOSAŻENIA		INVITE PLUS	INTENSE / INTENSE PHEV	INTENSE COMFORT	INTENSE PLUS	INSTYLE / INSTYLE PHEV	INSTYLE PLUS / INSTYLE PLUS PHEV
Audio i komunikacja							
Sterowanie systemem audio na kierownicy		■	■	■	■	■	■
Gniazdo USB		■	■	■	■	■	■
Zestaw głośnomówiący Bluetooth ze sterowaniem na kierownicy		■	■	■	■	■	■
6 głośników		■	■	■	■	■	■
Monochromatyczny wyświetlacz wielofunkcyjny		■	-	-	-	-	-
Radioodtwarzacz 2DIN CD/MP3		■	-	-	-	-	-
Radioodtwarzacz 2DIN CD/MP3 z dotykowym panelem		-	■	■	-	-	-
Kolorowy wyświetlacz wielofunkcyjny		-	■	■	■	■	■
2x gniazdo USB dla II. rzędu siedzeń		-	-	■	■	■	■
Tuner cyfrowy (DAB)	silnik benzynowy	-	-	-	-	■	■
	hybryda plug-in	-	■	-	-	■	■
Stacja multimedialna SDA z ekranem dotykowym 8-cali i interfejsem Android Auto/Apple Car Play		-	-	-	■	■	-
Stacja multimedialna SDA z ekranem dotykowym 8-cali i interfejsem Android Auto/Apple Car Play oraz wbudowanym systemem nawigacji		-	-	-	-	-	■
Mitsubishi Power Sound System z 6 głośnikami i zewnętrznym wzmacniaczem o mocy 510W		-	-	-	-	-	■
Elementy zewnętrzne							
Srebrne wykończenie atrapy chłodnicy		■	■	■	■	■	■
Srebrne elementy wykończeniowe na dole zderzaka przedniego i tylnego		■	■	■	■	■	■
Czarne wykończenie nadkoi	silnik benzynowy	■	■	■	■	■	■
	hybryda plug-in	-	-	-	-	-	-
Relingi dachowe w kolorze srebrnym		■	■	■	■	■	■
Antena dachowa w kształcie płetwy rekina		■	■	■	■	■	■
Oslony lusterek bocznych w kolorze czarnym		■	-	-	-	-	-
Oslony lusterek bocznych w kolorze nadwozia		-	■	■	■	■	■
Klamki drzwi w kolorze czarnym		■	-	-	-	-	-
Klamki drzwi w kolorze nadwozia		-	■	■	■	■	■
Chromowana listwa wzdłuż dolnej krawędzi bocznych okien		-	■	■	■	■	■
Pozostałe							
Sieciowa ładowarka baterii trakcyjnej, typ E+F, 230V 10A, dł: 5 metrów	hybryda plug-in	-	■	-	-	■	■
Przyłącze do szybkiego ładowania baterii trakcyjnej (DC, standard CHAdeMO / AC, standard typ 1)	hybryda plug-in	-	■	-	-	■	■
Dopłata za kolor lakieru							
Lakier niemetalizowany		Bez dopłaty					
Lakier metalizowany		2 900 zł					
Lakier perłowy		2 900 zł					
Lakier specjalny "Diamentowa czerwień"		4 300 zł					
Lakier specjalny „Czarny perłowy” (tylko Outlander PHEV)		4 300 zł					

KREDYT	Nasi doradcy pomogą wybrać kredyt dopasowany do Twoich potrzeb. Atrakcyjne warunki finansowe, proste procedury i szybka decyzja kredytowa to tylko niektóre z jego zalet. Jeśli zechcesz skredytować dodatkowe wyposażenie samochodu, przygotowujemy specjalną ofertę. Zapewnimy Ci jak najniższą ratę, dając możliwość kredytowania nawet do 96 miesięcy.
LEASE & GO	Każda firma znajdzie optymalne rozwiązanie na sfinansowanie zakupu samochodu. Oferujemy długoterminowy leasing operacyjny i finansowy nawet do 48 miesięcy. Przy minimum formalności i prostych procedurach, szybka decyzja leasingowa pozwoli skorzystać przedsiębiorcy z najlepszej dla niego formy finansowania. W trakcie trwania umowy zapewniamy przedsiębiorcy profesjonalną pomoc.
SERWIS	Autoryzowane Serwisy Mitsubishi zapewniają profesjonalną obsługę w salonach i wysoko wykwalifikowanych mechaników. Wszystkie przeglądy i naprawy wykonywane są z użyciem oryginalnych części Mitsubishi. Staramy się, by czas napraw dostosować do możliwości czasowych Klientów, w razie potrzeby dysponujemy samochodami zastępczymi.
GWARANCJA	Jesteśmy dumni z niezawodności naszych samochodów! Dlatego Mitsubishi Motors, jako pierwszy japoński koncern samochodowy, wprowadził 5-letnią gwarancję fabryczną z limitem 100 000 km.
ASSISTANCE	Każdy samochód kupiony w sieci Autoryzowanych Dealerów Mitsubishi jest objęty programem Mitsubishi Pomoc 24/7. W przypadku awarii, kolizji czy innej nietypowej sytuacji na drodze (np. utrata kluczyków czy zatankowanie niewłaściwego paliwa) wystarczy zadzwonić pod nr +48 22 463 19 99 a nasi konsultanci podejmą działania zmierzające do rozwiązania problemu.
UBEZPIECZENIA	Z myślą o spokoju Klientów, każdy Autoryzowany Dealer Mitsubishi negocjuje jak najkorzystniejsze warunki ubezpieczenia nowych samochodów. Oferujemy bogate pakiety AC/OC/NNW/ASSISTANCE/ZIELONA KARTA. Pakiety zawierają m.in. likwidację szkód przez ASO, samochód zastępczy, bezgotówkowe rozliczenia, holowanie bez limitów, zniesienie udziału własnego i wiele innych rozwiązań, które zapewniają spokój naszym Klientom.

**Korzystasz z serwisu, ale masz obowiązki i dziesiątki spraw do załatwienia.
Myślisz, że Twój samochód jest niezastąpiony? Mamy dla Ciebie idealne rozwiązanie:**

program bezpłatnych samochodów zastępczych
dla klientów autoryzowanych serwisów Mitsubishi.*



Zarezerwuj termin
przeglądu lub
naprawy.



Zarezerwuj bezpłatny
samochód zastępczy.



Korzystaj z
samochodu
zastępczego.

DANE TECHNICZNE

Wersja wyposażenia	INVITE PLUS	INTENSE	INTENSE PAKIET COMFORT	INTENSE PLUS	INSTYLE	INSTYLE PLUS
Napęd	2WD	2WD	4WD AWC	4WD AWC	4WD AWC	4WD AWC
Auto Stop & Go (AS&G)	TAK	TAK	TAK	TAK	TAK	TAK
Liczba pasażerów		5		7	5	7
Norma emisji spalin	EURO-6d-TEMP-EVAP-ISC					

Silnik i układ napędowy

Typ paliwa	Benzyna bezołowiowa (95 oktanów lub więcej)					
Pojemność (cm ³)	1,998					
Układ wtryskowy	Wielopunktowy, sterowany elektronicznie					
Maksymalna moc (KM) / obr. min.	150 / 6,000					
Maksymalny moment obrotowy (Nm) / obr. min.	195 / 4,200					
Typ skrzyni biegów	Manualna 5 biegów	CVT, bezstopniowa				

Osiągi i zużycie paliwa

Prędkość maksymalna (km/h)	190	192		190
Przyspieszenie 0-100 km/h (sek.)	10,9	12,1		13,3
Zużycie paliwa według cyklu WLTP				
Zużycie paliwa w niskim zakresie prędkości (l/100km)	9,5	10,0		10,8
Zużycie paliwa w średnim zakresie prędkości (l/100km)	7,1	7,5		8,1
Zużycie paliwa w wysokim zakresie prędkości (l/100km)	6,7	7,1		7,6
Zużycie paliwa w bardzo wysokim zakresie prędkości (l/100km)	8,1	8,7		9,1
Zużycie paliwa w cyklu mieszanym (l/100km)	7,6	8,1		8,7
Emisja CO ₂ w niskim zakresie prędkości (g/km)	215	227		245
Emisja CO ₂ w średnim zakresie prędkości (g/km)	160	169		182
Emisja CO ₂ w wysokim zakresie prędkości (g/km)	152	160		172
Emisja CO ₂ w bardzo wysokim zakresie prędkości (g/km)	183	197		207
Emisja CO ₂ w cyklu mieszanym (g/km)	173	184		196

Wymiary i masy

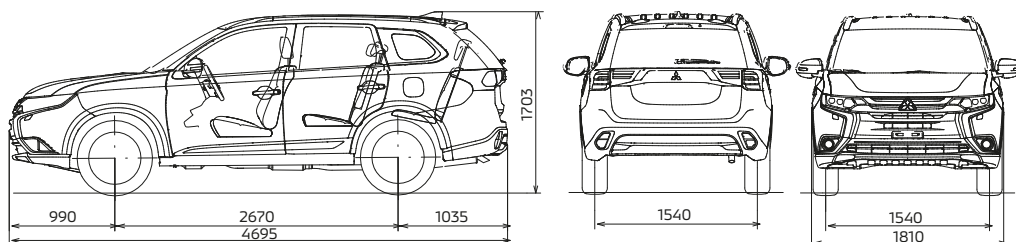
Długość / szerokość / wysokość nadwozia (mm)	4695 / 1810 / 1703					
Rozstaw osi / rozstaw kół (mm)	2670 / 1540					
Prześwit pod pustym pojazdem (mm)	190					
Masa własna (kg)	1410	1445	1510	1540	1510	1540
Dopuszczalna masa całkowita (kg)	1900	1980	2045	2225	2045	2225
Maksymalna masa przyczepy z hamulcami (kg)	1600					
Maksymalna masa przyczepy bez hamulców (kg)	740			750		
Minimalny promień zawracania (m)	5,3					

Opony i koła

Opony	215/70 R16	225/55 R18
Rodzaj i rozmiar felg	Aluminiowe, 16 cali	Aluminiowe, 18 cali

Pozostałe parametry techniczne

Pojemność przestrzeni bagażowej (l)	477	502	477	502
Pojemność schowka pod podłogą bagażnika (l)	73	17	73	17
Pojemność zbiornika paliwa (l)	63	60		
Rodzaj przekładni kierowniczej	Zębatkowa z elektrycznym wspomaganiem			
Zawieszenie przód	Kolumny McPhersona			
Zawieszenie tył	Wielowahaczowe			
Układ hamulcowy przedni	Tarcze wentylowane			
Układ hamulcowy tylny	Tarcze niewentylowane			
Maksymalne obciążenie relingów dachowych	80 kg			
Kąt natarcia / Kąt rampowy / Kąt zejścia (stopnie)	21 / 21 / 22,5			



Zużycie paliwa i emisja CO₂ zostały określone zgodnie z procedurą WLTP w oparciu o Rozporządzenie Parlamentu Europejskiego i Rady (WE) 715/2007 z późn. zm. i aktami wykonawczymi. Należy pamiętać, że wpływ na rzeczywiste parametry samochodu, w tym w zakresie zużycia paliwa, emisji CO₂, prędkości maksymalnej, przyspieszenia (także innych właściwości trakcyjnych) ma m.in. obsługa samochodu, styl jazdy, warunki drogowe i atmosferyczne, a także i inne czynniki natury nietechnicznej. Należy także pamiętać, że poziom zużycia paliwa i emisji CO₂ może ulec podwyższeniu również na skutek montażu akcesoriów oraz wyposażenia opcjonalnego w stosunku do homologowanej wersji wyposażenia. Dlatego rzeczywiste dane mogą nieco różnić się od podanych w niniejszym cenniku.

DANE TECHNICZNE PHEV

Silnik i układ napędowy

Silnik benzynowy			
Pojemność	cm ³		2360
Moc maksymalna / obr. min.	KM		135/4500
Maks. moment obrotowy / obr. min.	Nm		211/4500
Pojemność zbiornika paliwa	litry		43
Przedni silnik elektryczny			
Moc maksymalna	KM		82
Maks. moment obrotowy	Nm		137
Tylny silnik elektryczny			
Moc maksymalna	KM		95
Maks. moment obrotowy	Nm		195
Łączna maksymalna moc układu napędowego			
	KM		224
Parametry baterii trakcyjnej			
Typ			Litowo-jonowa
Napięcie	V		300
Pojemność	kWh		13,8

Osiągi i zużycie paliwa/energii

Prędkość maksymalna	km/h		170
Przyspieszenie 0-100 km/h	sek.		10,5
Zużycie paliwa w cyklu mieszanym	l/100 km		2,0
Emisja CO ₂ w cyklu mieszanym	g/km		46
Zasięg w trybie elektrycznym	km		45

Wymiary i masy

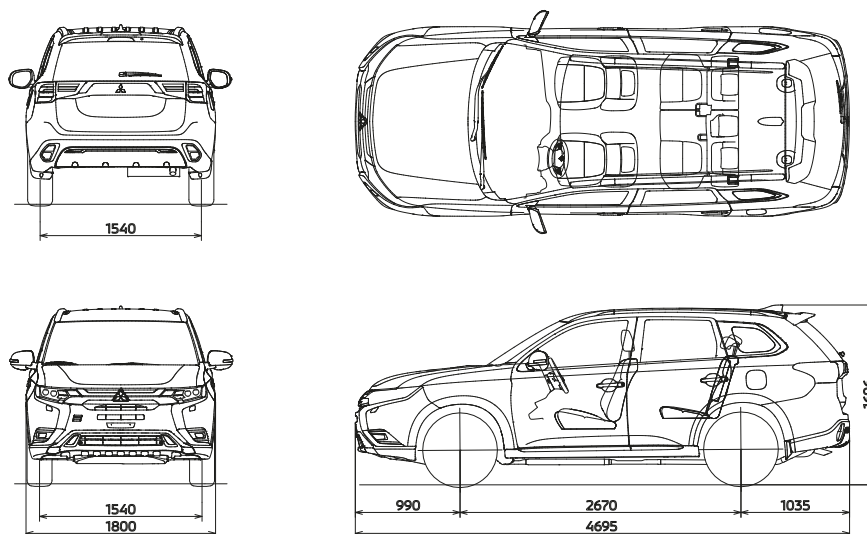
Długość nadwozia	mm		4695
Szerokość nadwozia	mm		1800
Wysokość nadwozia	mm		1696
Rozstaw osi	mm		2670
Rozstaw kół	mm		1540
Prześwit	mm		190
Masa własna	kg		1890
Dopuszczalna masa całkowita	kg		2390
Pojemność przestrzeni bagażowej	litry		463*
Pojemność schowka pod podłogą bagażnika	litry		35

Czas ładowania baterii trakcyjnej

Ładowanie w trybie normalnym (230V 10A)		około 5,5 godz.
Ładowanie w trybie normalnym (230V 8A)		około 7 godz.
Szybkie ładowanie (do poziomu 80%)		25 min.

Układ hamulcowy i zawieszenie

Zawieszenie kół przednich	Kolumny typu Macpherson
Zawieszenie kół tylnych	Układ wielowahaczowy
Układ hamulcowy przedni	Tarcze hamulcowe wentylowane
Układ hamulcowy tylny	Tarcze hamulcowe niewentylowane



Zużycie paliwa i emisja CO₂ zostały określone zgodnie z procedurą WLTP w oparciu o Rozporządzenie Parlamentu Europejskiego i Rady (WE) 715/2007 z późn. zm. i aktami wykonawczymi. Należy pamiętać, że wpływ na rzeczywiste parametry samochodu, w tym w zakresie zużycia paliwa, emisji CO₂, prędkości maksymalnej, przyspieszenia (także innych właściwości trakcyjnych) ma m.in., obsługa samochodu, styl jazdy, warunki drogowe i atmosferyczne, a także i inne czynniki natury nietechnicznej. Należy także pamiętać, że poziom zużycia paliwa i emisji CO₂ może ulec podwyższeniu również na skutek montażu akcesoriów oraz wyposażenia opcjonalnego w stosunku do homologowanej wersji wyposażenia. Dlatego rzeczywiste dane mogą nieco różnić się od podanych w niniejszym cenniku.

* Pomiar wykonany metodą VDA

