

SPACE STAR



od 40 990 zł¹

**DOSTĘPNE
OD RĘKI!**



PREMIEROWY RABAT GOTÓWKOWY 4 000 zł²

KORZYŚĆ NAWET DO 5 700 zł³

**5 LAT
GWARANCJI**

¹ Cena 40 990 zł jest możliwa do uzyskania dla wersji 1.0 Inform z uwzględnieniem rabatu w wysokości 2 000 zł.

² Rabat 4 000 zł jest możliwy do uzyskania dla wersji wyposażenia: Invite, Intense, Insport oraz Instyle.

³ Na korzyść 5 700 zł składają się: rabat gotówkowy w wysokości 4 000 zł dla wybranych wersji wyposażenia oraz możliwość zakupu pakietu City, felg aluminiowych 14-calowych oraz koła dojazdowego w specjalnej, obniżonej cenie.

Cennik ważny od 29-05-2020 r.

Rok modelowy 2020

Rok produkcji 2020

Wersja wyposażenia	Silnik	Skrzynia biegów	Cena katalogowa	Wysokość rabatu	Cena po rabacie
INFORM	Benzynowy 1.0 / 71 KM	Manualna MT	42 990 zł	2 000 zł	40 990 zł
INVITE		Manualna MT	47 990 zł	4 000 zł	43 990 zł
INVITE	Benzynowy 1.2 / 80 KM	Manualna MT	50 990 zł	4 000 zł	46 990 zł
INVITE		Automatyczna CVT	55 990 zł	4 000 zł	51 990 zł
INTENSE		Manualna MT	53 990 zł	4 000 zł	49 990 zł
INTENSE		Automatyczna CVT	58 990 zł	4 000 zł	54 990 zł
INSPORT		Manualna MT	57 990 zł	4 000 zł	53 990 zł
INSPORT		Automatyczna CVT	62 990 zł	4 000 zł	58 990 zł
INSTYLE*		Manualna MT	63 990 zł	4 000 zł	59 990 zł
INSTYLE*		Automatyczna CVT	70 990 zł	4 000 zł	66 990 zł

* Samochody w wersji wyposażenia Instyle możliwe do zamówienia w późniejszym terminie.

Dopłata za lakier: • metalizowany: 1 900 zł • perłowy: 1 900 zł • biały diamentowy: 1 900 zł

POLECANA WERSJA **INTENSE**



- 15-calowe felgi aluminiowe
- 6 poduszek powietrznych
- Klimatyzacja automatyczna
- Zestaw głośnomówiący Bluetooth
- Radioodtwarzacz CD/MP3
- Czujnik deszczu i zmierzchu
- Skórzane obszycie kierownicy i gałki dźwigni zmiany biegów
- Elektrycznie regulowane i podgrzewane lusterka zewnętrzne

PREMIEROWY
RABAT GOTÓWKOWY
4 000 zł

Cena od
~~53 990 zł~~ **49 990 zł**

Dane zawarte w niniejszym cenniku samochodu Mitsubishi były aktualizowane na dzień jego przygotowania/składania do druku (w zależności od formy cennika) i mają wyłącznie charakter informacyjny. Podane informacje nie stanowią oferty, ani zapewnienia, w szczególności w rozumieniu art. 66 § 1 oraz art. 556 Kodeksu Cywilnego. Zawarte w cenniku informacje na temat gwarancji samochodu nie stanowią udzielenia kupującemu gwarancji, w szczególności w rozumieniu art. 577 Kodeksu cywilnego. Gwarancja zostanie udzielona przy sprzedaży samochodu, a jej warunki zostaną określone w dokumencie gwarancyjnym. Wszystkie ceny zawarte w cenniku są rekomendowanymi cenami detalicznymi. Ze względu na ograniczenia techniczne (np. odwzorowanie kolorów przez monitor lub sposób wydruku), kolory przedstawione w niniejszym cenniku mogą się różnić od rzeczywistych kolorów nadwozia i tapicerki. Prezentowane zdjęcia mogą zawierać wyposażenie opcjonalne (akcesoryjne), dodatkowo płatne. MMC Car Poland sp. z o.o. zastrzega sobie prawo do wprowadzenia zmian cennika oraz parametrów technicznych i wyposażenia samochodów Mitsubishi oferowanych na rynku polskim bez uprzedzenia. Wiążące ustalenie ceny, wyposażenia i specyfikacji samochodu następuje w umowie sprzedaży, natomiast określone parametry techniczne zawiera świadectwo homologacji typu pojazdu. Podane ceny są cenami brutto. Liczba dostępnych aut oraz możliwość zamawiania do produkcji może być ograniczona.

WERSJA WYPOSAŻENIA INSPORT SPACE STAR



Wersja ze skrzynią manualną:
od 57-990 zł **53 990 zł**

Wersja ze skrzynią automatyczną CVT:
od 62-990 zł **58 990 zł**



SPORT

IN

DODATKOWE WYPOSAŻENIE WERSJI INSPORT (względem wersji INTENSE)

- Dolna nakładka zderzaka przedniego w kolorze czarnym z czerwonym wykończeniem
- Nakładki w kolorze nadwozia na narożniki zderzaka przedniego
- Nakładki w kolorze czarnym z czerwonym wykończeniem na narożniki zderzaka tylnego
- Nakładki progowe w kolorze nadwozia z wykończeniem w kolorze czarnym
- Chromowana końcówka układu wydechowego

Zdjęcia poglądowe przedstawiające pakiet stylizacyjny INSPORT.

Nie wszystkie elementy widoczne na zdjęciach (m.in. kierunkowskazy w lusterkach zewnętrznych, lampy przednie w technologii LED) stanowią standardowe wyposażenie tej wersji.

Elementy pakietu INSPORT są dostępne z oferty akcesoriów również do innych wersji wyposażenia. Szczegóły u autoryzowanych dealerów Mitsubishi.

WYPOSAŻENIE DODATKOWE SPACE STAR

PAKIET CITY



- Przednie czujniki parkowania (4 sensory)
- Tylne czujniki parkowania (4 sensory)
- Autoalarm kodowany z syreną analogową

Korzyść dla Klienta
1 000 zł

Cena katalogowa: 3 000 zł Sugerowana cena specjalna: **2 000 zł**

FELGI ALUMINIOWE 14-CALOWE



Korzyść dla Klienta
580 zł

Cena katalogowa: 2 902 zł Sugerowana cena specjalna: **2 322 zł**

KOŁO DOJAZDOWE



- Zestaw zawiera:
- Koło dojazdowe
 - Podnośnik samochodowy
 - Zacisk mocujący koło
 - Pokrowiec na narzędzia

Rabat w wysokości
10%

Cena katalogowa: 859 zł Sugerowana cena specjalna: **773 zł**

WERSJA WYPOSAŻENIA **INFORM**

NAJWAŻNIEJSZE WYPOSAŻENIE STANDARDOWE

Silnik i układ napędowy

Benzynowy 1.0 71 KM 5MT

Opony i koła

14-calowe felgi stalowe z oponami 165/65R14

Zestaw naprawczy opon

Bezpieczeństwo

Czołowe, boczne i kurtynowe poduszki powietrzne

System stabilizacji toru jazdy (ASC) i kontroli trakcji (TCL)

System ABS z elektronicznym rozdziałem siły hamowania EBD

System wspomagania ruszania na wzniesieniu (HSA)

System mocowania fotelików dla dzieci ISO-FIX (x2)

Oświetlenie i widoczność

Halogenowe reflektory przednie

Światła do jazdy dziennej (żarówka)

Czujnik deszczu i zmierzchu

Elementy zewnętrzne

Zderzak przedni i tylny w kolorze nadwozia

Obudowy lusterek bocznych i klamki drzwi w kolorze nadwozia

Elektrycznie regulowane lusterka boczne

Tylny spojler zintegrowany z trzecim światłem stop w technologii LED

Chromowane wykończenie atrapy chłodnicy

Elementy wewnętrzne

Regulacja wysokości kierownicy

Komputer pokładowy

Oparcie tylnej kanapy składane w proporcjach 60:40

Półka przestrzeni bagażowej

Komfort i wygoda

Wspomaganie kierownicy

Zdalnie sterowany centralny zamek (1 pilot)

Klimatyzacja manualna

Elektrycznie regulowane szyby przednie

Audio i komunikacja

Radioodtwarzacz CD/MP3

2 głośniki

Gniazdo USB

WERSJA WYPOSAŻENIA **INVITE**

DODATKOWE WYPOSAŻENIE WZGLĘDEM WERSJI INFORM

Silnik i układ napędowy

Silnik benzynowy 1.0 71 KM 5MT

Silnik benzynowy 1.2 80 KM 5MT

Silnik benzynowy 1.2 80 KM CVT

System Auto Stop & Go (AS&G) - tylko skrzynia manualna MT

Oświetlenie i widoczność

Lampy tylne w technologii LED

Oświetlenie przestrzeni bagażowej

Elementy zewnętrzne

Podgrzewane lusterka zewnętrzne

Elementy wewnętrzne

Regulacja wysokości pasów bezpieczeństwa dla przednich siedzeń

Chromowane wykończenie klamek drzwi przednich

Srebrne wykończenie nawiewów powietrza

Skórzane obszycie kierownicy i gałki dźwigni zmiany biegów

Regulacja wysokości siedzenia kierowcy

Komfort i wygoda

Elektrycznie regulowane szyby przednie i tylne

Elektryczna szyba w drzwiach kierowcy z funkcją AUTO

Audio i komunikacja

Zestaw głośnomówiący Bluetooth ze sterowaniem na kierownicy

Sterowanie systemem audio na kierownicy

WERSJA WYPOSAŻENIA **INTENSE**

DODATKOWE WYPOSAŻENIE WZGLĘDEM WERSJI INVITE

Opony i koła

15-calowe felgi aluminiowe z oponami 175/55R15

Oświetlenie i widoczność

Przednie reflektory przeciwmgielne
Przyciemniane szyby tylne

Elementy zewnętrzne

Ozdobne wykończenie atrapy chłodnicy w kolorze czerwonym

Komfort i wygoda

Klimatyzacja automatyczna

Audio i komunikacja

4 głośniki systemu audio

Elementy wewnętrzne

Tekstylna tapicerka foteli w kolorze czarnym lub szarym

WERSJA WYPOSAŻENIA **INSPORT**

DODATKOWE WYPOSAŻENIE WZGLĘDEM WERSJI INTENSE

Elementy zewnętrzne

Dolna nakładka zderzaka przedniego w kolorze czarnym z czerwonym wykończeniem
Nakładki w kolorze nadwozia na narożniki zderzaka przedniego
Nakładki w kolorze czarnym z czerwonym wykończeniem na narożniki zderzaka tylnego
Nakładki progowe w kolorze nadwozia z wykończeniem w kolorze czarnym
Chromowana końcówka układu wydechowego

Elementy wewnętrzne

Tekstylna tapicerka foteli w kolorze czarnym lub szarym

WERSJA WYPOSAŻENIA **INSTYLE**

DODATKOWE WYPOSAŻENIE WZGLĘDEM WERSJI INTENSE

Silnik i układ napędowy

System Auto Stop & Go (AS&G) – również dla automatycznej skrzyni biegów CVT

Bezpieczeństwo

System ograniczający skutki kolizji czołowych (FCM)
System ostrzegający o niezamierzonej zmianie pasa ruchu (LDW)
Automatyczne światła drogowe (AHB)

Oświetlenie i widoczność

Światła do jazdy dziennej w technologii LED
Reflektory przednie w technologii Bi-LED
Kierunkowskazy zintegrowane z obudowami lusterek zewnętrznych
Kamera cofania

Elementy wewnętrzne

Tekstylna tapicerka foteli z elementami z syntetycznej skóry
Schówek pod podłogą bagażnika

Komfort i wygoda

System dostępu bezkluczykowego (KOS)
Tempomat

Audio i komunikacja

Stacja multimedialna SDA z ekranem dotykowym 7-cali i interfejsem Android Auto/Apple Car Play

AKCESORIA SPACE STAR

PAKIET STYLING



LISTWA POKRYWY BAGAŻNIKA, CHROMOWANA
nr kat. MZ330461



KOŃCÓWKA RURY WYDECHOWEJ, CHROMOWANA
nr kat. MZ330438



RAMKI LAMP PRZEDNICH, CHROMOWANE
nr kat. MZ331410



RAMKI LAMP TYLNYCH, CHROMOWANE
nr kat. MZ331411

PAKIET PROTECTION I (DO WERSJI Z LISTWAMI PROGOWYMI)



CHLAPACZE PRZEDNIE
nr kat. MZ331402



CHLAPACZE TYLNE
nr kat. MZ331403



KUWETA BAGAŻNIKA
nr kat. MZ330446*/MZ331113**



DYWANIKI GUMOWE
nr kat. MZ314721

* Do wersji bez schowka pod podłogą bagażnika



PAKIET PROTECTION II (DO WERSJI Z LISTWAMI PROGOWYMI)



NAKŁADKI PROGOWE, STAL NIERDZEWNA
nr kat. MZ330636



KUWETA BAGAŻNIKA
nr kat. MZ330446*/MZ331113**



DYWANIKI GUMOWE
nr kat. MZ314721

* Do wersji bez schowka pod podłogą bagażnika

** Do wersji ze schowkiem pod podłogą bagażnika

*** Właściwy nr katalogowy zależy od koloru nadwozia samochodu

Wybrane akcesoria	Nr katalogowy	Cena brutto (nie zawiera kosztów montażu)
Alarm OMEGA CAN ULTRA z syreną analogową	EXP-OMEGA-CANULTRA	613,46 zł
Alarm META SYSTEM z syreną analogową	SEM-ECAM03-3	583,00 zł
Czujniki parkowania tylne PRO-OES (85) (z buzerem)	EXP-OMEGA-85	382,83 zł
Czujniki parkowania tylne PTS410EX (z buzerem)	SEM-PTS410EX	338,00 zł
Końcówka rury wydechowej, chromowana	MZ330438	181,47 zł
Zestaw ozdobnych nakładek wewn. (sześć kolorów do wyboru)		740,73 zł
Nakładki progowe (stal nierdzewna)	MZ330636	311,10 zł
Chłapacze przednie (do wersji z fabrycznymi listwami progowymi)	MZ331402	138,89 zł
Chłapacze tylne	MZ331403	138,89 zł
Kuweta bagażnika (do wersji bez schowka pod podłogą bag./ze schowkiem pod podłogą bag.)	MZ330446 / MZ331113	233,33 zł
Ostony przeciwsłoneczne, szyby boczne tylne	MZ314725	592,59 zł
Koło dojazdowe	MMZ31976	773 zł*

* Cena promocyjna obowiązująca do 30.12.2020r.

STANDARDOWE I DODATKOWE WYPOSAŻENIE

■ Dostępne — Niedostępne

WERSJA WYPOSAŻENIA	INFORM 1.0	INVITE 1.0	INVITE 1.2	INTENSE 1.2	INSPORT 1.2	INSTYLE 1.2
Silnik i układ napędowy						
1.0 3-cyl 71 KM 5MT	■	■	—	—	—	—
1.2 3-cyl 80 KM 5MT	—	—	■	■	■	■
1.2 3-cyl 80 KM CVT	—	—	■	■	■	■
Auto Stop & Go (AS&G)	—	■	■ (tylko MT)	■ (tylko MT)	■ (tylko MT)	■
Opony i koła						
Zestaw naprawczy opon	■	■	■	■	■	■
14-calowe felgi stalowe z oponami 165/65R14	■	■	■	—	—	—
15-calowe felgi aluminiowe z oponami 175/55R15	—	—	—	■	■	■
Bezpieczeństwo						
System stabilizacji toru jazdy (ASC) i kontroli trakcji (TCL)	■	■	■	■	■	■
System ABS z elektronicznym rozdziałem siły hamowania EBD	■	■	■	■	■	■
System wspomagania ruszania na wzniesieniu (HSA)	■	■	■	■	■	■
System ostrzegający o nagłym hamowaniu (ESS)	■	■	■	■	■	■
Czołowe, boczne i kurtynowe poduszki powietrzne	■	■	■	■	■	■
System mocowania fotelików dla dzieci ISO-FIX (x2)	■	■	■	■	■	■
Immobilizer	■	■	■	■	■	■
System ograniczający skutki kolizji czołowych (FCM)	—	—	—	—	—	■
System ostrzegający o niezamierzonej zmianie pasa ruchu (LDW)	—	—	—	—	—	■
Automatyczne światła drogowe (AHB)	—	—	—	—	—	■
Oświetlenie i widoczność						
Oświetlenie kabiny w podsufitce	■	■	■	■	■	■
Halogenowe reflektory przednie	■	■	■	■	■	■
Czujnik deszczu i zmierzchu	■	■	■	■	■	■
Światła do jazdy dziennej (żarówka)	■	■	■	■	■	—
Lampy tylne w technologii LED	—	■	■	■	■	■
Oświetlenie przestrzeni bagażowej	—	■	■	■	■	■
Przednie reflektory przeciwmgielne	—	—	—	■	■	■
Przyciemniane szyby tylne	—	—	—	■	■	■
Światła do jazdy dziennej w technologii LED	—	—	—	—	—	■
Reflektory przednie w technologii Bi-LED	—	—	—	—	—	■
Kierunkowskazy zintegrowane z obudowami lusterek	—	—	—	—	—	■
Kamera cofania	—	—	—	—	—	■
Elementy zewnętrzne						
Zderzak przedni w kolorze nadwozia	■	■	■	■	■	■
Zderzak tylny w kolorze nadwozia	■	■	■	■	■	■
Obudowy lusterek bocznych w kolorze nadwozia	■	■	■	■	■	■
Klamki drzwi w kolorze nadwozia	■	■	■	■	■	■
Elektrycznie regulowane lusterka boczne	■	■	■	■	■	■
Tylny spojler zintegrowany z trzecim światłem stop w technologii LED	■	■	■	■	■	■
Chromowane wykończenie atrapy chłodnicy	■	■	■	—	—	—
Podgrzewane lusterka zewnętrzne	—	■	■	■	■	■
Czarna okleina słupków B (nie dot. koloru nadwozia X08)	—	■	■	■	■	■
Ozdobne wykończenie atrapy chłodnicy w kolorze czerwonym	—	—	—	■	■	■
Dołna nakładka zderzaka przedniego w kolorze czarnym z czerwonym wykończeniem	—	—	—	—	■	—
Nakładki w kolorze nadwozia na narożniki zderzaka przedniego	—	—	—	—	■	—
Nakładki w kolorze czarnym z czerwonym wykończeniem na narożniki zderzaka tylnego	—	—	—	—	■	—
Nakładki progowe w kolorze nadwozia z wykończeniem w kolorze czarnym	—	—	—	—	■	—
Chromowana końcówka układu wydechowego	—	—	—	—	■	—
Elementy wewnętrzne						
Regulacja wysokości kierownicy	■	■	■	■	■	■
Komputer pokładowy	■	■	■	■	■	■
Gniazdo 12V z przodu	■	■	■	■	■	■
Oparcie tylnej kanapy składane w proporcjach 60:40	■	■	■	■	■	■
Półka przestrzeni bagażowej	■	■	■	■	■	■
Klamki drzwi w kolorze czarnym	■	—	—	—	—	—
Tekstylna tapicerka foteli w kolorze czarnym	■	—	—	—	—	—
Tekstylna tapicerka foteli w kolorze czarnym (z dodatkowym przeszyciem)	—	■	■	—	—	—
Regulacja wysokości pasów bezpieczeństwa dla przednich siedzeń	—	■	■	■	■	■
Chromowane wykończenie klamek drzwi przednich	—	■	■	■	■	■
Srebrne wykończenie nawiewów powietrza	—	■	■	■	■	■
Skórzane obszycie kierownicy	—	■	■	■	■	■
Skórzane obszycie gałki zmiany biegów	—	■	■	■	■	■
Podłokietniki w drzwiach przednich wykończone miękkim materiałem i tworzywem o wzorze włókna węglowego	—	■	■	■	■	■
Regulacja wysokości siedzenia kierowcy	—	■	■	■	■	■
Tekstylna tapicerka foteli w kolorze czarnym lub jasnoszarym (z dodatkowym przeszyciem)	—	—	—	■	■	—
Tekstylna tapicerka foteli z elementami z syntetycznej skóry	—	—	—	—	—	■
Schówek pod podłogą bagażnika	—	—	—	—	—	■

STANDARDOWE I DODATKOWE WYPOSAŻENIE

■ Dostępne — Niedostępne

WERSJA WYPOSAŻENIA	INFORM 1.0	INVITE 1.0	INVITE 1.2	INTENSE 1.2	INSPOK 1.2	INSTYLE 1.2
Komfort i wygoda						
Filtr kabinowy	■	■	■	■	■	■
Wspomaganie kierownicy	■	■	■	■	■	■
Uchwyt na napoje dla kierowcy i pasażera (x2)	■	■	■	■	■	■
Kieszenie w drzwiach przednich	■	■	■	■	■	■
Zdalnie sterowany centralny zamek (1 pilot)	■	■	■	■	■	—
Klimatyzacja manualna	■	■	■	—	—	—
Elektrycznie regulowane szyby przednie	■	—	—	—	—	—
Elektryczna szyba w drzwiach kierowcy z funkcją AUTO	—	■	■	■	■	■
Elektrycznie regulowane szyby przednie i tylne	—	■	■	■	■	■
Klimatyzacja automatyczna	—	—	—	■	■	■
System dostępu bezkluczykowego (KOS)	—	—	—	—	—	■
Tempomat	—	—	—	—	—	■
Komfort i wygoda						
Gniazdo USB	■	■	■	■	■	■
Radioodtwarzacz CD/MP3	■	■	■	■	■	—
2 głośniki	■	■	■	—	—	—
Sterowanie systemem audio na kierownicy	—	■	■	■	■	■
Zestaw głośnomówiący Bluetooth ze sterowaniem na kierownicy	—	■	■	■	■	■
4 głośniki	—	—	—	■	■	■
Stacja multimedialna SDA z ekranem dotykowym 7-cali i interfejsem Android Auto/Apple Car Play	—	—	—	—	—	■



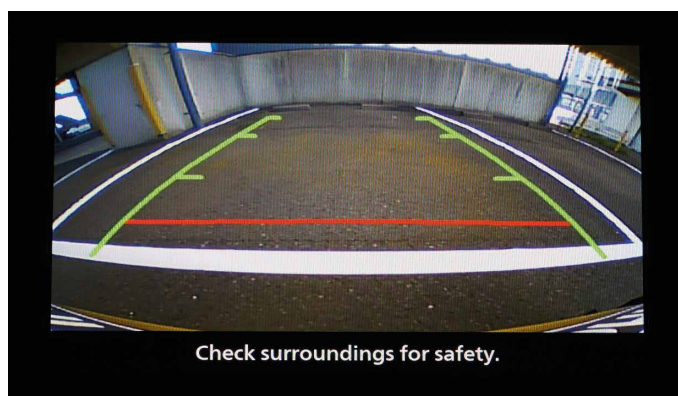
6 PODUSZEK POWIETRZNYCH W STANDARDZIE



AUTOMATYCZNA KLIMATYZACJA



AUTOMATYCZNA SKRZYŃNIA BIEGÓW



KAMERA COFANIA



CZARNA TAPICERKA TEKSTYLNA



JASNOSZARA TAPICERKA TEKSTYLNA

<p>KREDYT</p>	<p>Nasi doradcy pomogą wybrać kredyt dopasowany do Twoich potrzeb. Atrakcyjne warunki finansowe, proste procedury i szybka decyzja kredytowa to tylko niektóre z jego zalet. Jeśli zechcesz skredytować dodatkowe wyposażenie samochodu, przygotowujemy specjalną ofertę. Zapewnimy Ci jak najniższą ratę, dając możliwość kredytowania nawet do 96 miesięcy.</p>
<p>LEASE & GO</p>	<p>Każda firma znajdzie optymalne rozwiązanie na sfinansowanie zakupu samochodu. Oferujemy długoterminowy leasing operacyjny i finansowy nawet do 60 miesięcy. Przy minimum formalności i prostych procedurach, szybka decyzja leasingowa pozwoli skorzystać przedsiębiorcy z najlepszej dla niego formy finansowania. W trakcie trwania umowy zapewniamy przedsiębiorcy profesjonalną pomoc.</p>
<p>SERWIS</p>	<p>Autoryzowane Serwisy Mitsubishi zapewniają profesjonalną obsługę w salonach i wysoko wykwalifikowanych mechaników. Wszystkie przeglądy i naprawy wykonywane są z użyciem oryginalnych części Mitsubishi. Staramy się, by czas napraw dostosować do możliwości czasowych Klientów, w razie potrzeby dysponujemy samochodami zastępczymi.</p>
<p>GWARANCJA</p>	<p>Jesteśmy dumni z niezawodności naszych samochodów! Dlatego Mitsubishi Motors, jako pierwszy japoński koncern samochodowy, wprowadził 5-letnią gwarancję fabryczną z limitem 100 000 km.</p>
<p>ASSISTANCE</p>	<p>Każdy samochód kupiony w sieci Autoryzowanych Dealerów Mitsubishi jest objęty programem Mitsubishi Pomoc 24/7. W przypadku awarii, kolizji czy innej nietypowej sytuacji na drodze (np. utrata kluczyków czy zatankowanie niewłaściwego paliwa) wystarczy zadzwonić pod nr +48 22 463 19 99 a nasi konsultanci podejmą działania zmierzające do rozwiązania problemu.</p>
<p>UBEZPIECZENIA</p>	<p>Z myślą o spokoju Klientów, każdy Autoryzowany Dealer Mitsubishi negocjuje jak najkorzystniejsze warunki ubezpieczenia nowych samochodów. Oferujemy bogate pakiety AC/OC/NNW/ASSISTANCE/ZIELONA KARTA. Pakiety zawierają m.in. likwidację szkód przez ASO, samochód zastępczy, bezgotówkowe rozliczenia, holowanie bez limitów, zniesienie udziału własnego i wiele innych rozwiązań, które zapewniają spokój naszym Klientom.</p>

**Korzystasz z serwisu, ale masz obowiązki i dziesiątki spraw do załatwienia.
Myślisz, że Twój samochód jest niezastąpiony? Mamy dla Ciebie idealne rozwiązanie:**

program bezpłatnych samochodów zastępczych
dla klientów autoryzowanych serwisów Mitsubishi.*



Zarezerwuj termin
przeglądu lub
naprawy.



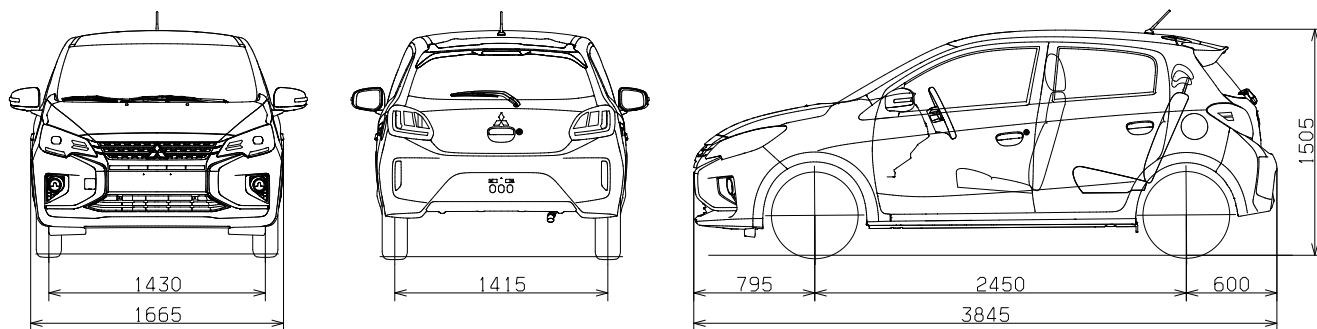
Zarezerwuj bezpłatny
samochód zastępczy.



Korzystaj z
samochodu
zastępczego.

DANE TECHNICZNE

Wersja wyposażenia	INFORM 1.0	INVITE 1.0	INVITE 1.2	INVITE 1.2 CVT	INTENSE 1.2 INSPORT 1.2	INTENSE 1.2 CVT INSPORT 1.2 CVT	INSTYLE 1.2	INSTYLE 1.2 CVT
Silnik i układ napędowy								
Norma emisji spalin	Euro 6d-TEMP							
Pojemność silnika (cm ³)	999				1193			
Typ paliwa	Benzyna bezołowiowa							
Maksymalna moc (KM)/obr. min.	71/6000				80/6000			
Maks. moment obrotowy (Nm)/obr. min.	88/5000				106/4000			
System Auto Stop & Go (AS&G)	NIE	TAK		NIE	TAK	NIE	TAK	
Typ zasilania paliwem	Wielopunktowy wtrysk paliwa							
Typ skrzyni biegów	Manualna, 5 przełożeń			Bezstopniowa	Manualna, 5 przełożeń	Bezstopniowa	Manualna, 5 przełożeń	Bezstopniowa
Osiągi i zużycie paliwa								
Prędkość maksymalna (km/h)	172	180	173	180	173	180	173	173
Przyspieszenie 0-100 km/h (sek)	15,7	12,6	13,5	12,6	13,5	12,6	13,5	13,5
Pomiary zużycia paliwa i emisji CO ₂ według testu WLTP								
Niski zakres prędkości (l/100km)	6,1	5,8	5,7	6,6	6,1	6,6	6,1	6,5
Średni zakres prędkości (l/100km)	4,7	4,6	4,5	4,9	4,8	5,0	4,8	5,1
Wysoki zakres prędkości (l/100km)	4,5	4,4	4,4	4,7	4,7	4,8	4,7	4,9
Bardzo wysoki zakres prędkości (l/100km)	5,8	5,7	5,5	5,9	5,9	6,1	5,9	6,2
Cykl mieszany (l/100km)	5,2	5,1	5,0	5,4	5,3	5,6	5,3	5,6
Emisja CO ₂ w niskim zakresie prędkości (g/km)	138	131	128	149	137	151	137	147
Emisja CO ₂ w średnim zakresie prędkości (g/km)	106	104	102	111	109	114	109	115
Emisja CO ₂ w wysokim zakresie prędkości (g/km)	102	100	100	106	106	109	106	110
Emisja CO ₂ w bardzo wysokim zakresie prędkości (g/km)	131	128	125	135	135	138	135	141
Emisja CO ₂ w cyklu mieszanym (g/km)	118	115	113	123	121	126	121	127
Wymiary i masy								
Długość nadwozia (mm)	3845							
Szerokość nadwozia (mm)	1665							
Wysokość nadwozia (mm)	1505							
Rozstaw osi (mm)	2450							
Rozstaw kół osi przedniej (mm)	1430							
Rozstaw kół osi tylnej (mm)	1415							
Prześwit (mm)	150							
Masa własna (kg)	860	870	875	895	875	895	875	905
Dopuszczalna masa całkowita (kg)	1290		1340	1370	1340	1370	1340	1370
Pojemność przestrzeni bagażowej (l)	235							
Liczba pasażerów	5							
Pozostałe parametry techniczne								
Minimalny promień zawracania (m)	4,6							
Pojemność zbiornika paliwa (l)	35							
Zawieszenie przód	Kolumny McPhersona							
Zawieszenie tył	Belka skrętna							
Hamulce przód	Tarcze wentylowane							
Hamulce tył	Bębny hamulcowe							
Opony i koła								
Rozmiar opon	165/65R14				175/55 R15			
Rodzaj i rozmiar felg	Stalowe, 14-calowe				Aluminiowe, 15-calowe			



Zużycie paliwa i emisja CO₂ zostały określone zgodnie z procedurą WLTP w oparciu o Rozporządzenie Parlamentu Europejskiego i Rady (WE) 715/2007 z późn. zm. i aktami wykonawczymi. Należy pamiętać, że wpływ na rzeczywiste parametry samochodu, w tym w zakresie zużycia paliwa, emisji CO₂, prędkości maksymalnej, przyspieszenia (także innych właściwości trakcyjnych) ma m.in. obsługa samochodu, styl jazdy, warunki drogowe i atmosferyczne, a także i inne czynniki natury nietechnicznej. Należy także pamiętać, że poziom zużycia paliwa i emisji CO₂ może ulec podwyższeniu również na skutek montażu akcesoriów oraz wyposażenia opcjonalnego w stosunku do homologowanej wersji wyposażenia. Dlatego rzeczywiste dane mogą nieco różnić się od podanych w niniejszym cenniku.

