

ERGO HESTIA SPONSOR TYTULARNY HALI ERGO ARENA

ERGO ARENA - Arena bezpiecznych możliwości

Hala sponsorowana przez ERGO Hestię stała się centrum kultury i sportu w północnej Polsce. Obiekt umożliwia organizowanie imprez sportowych najwyższej rangi – takich jak Halowe Mistrzostwa Świata w Lekkoatletyce. Odbywają się w niej również koncerty, spektakle teatralne i operowe, kongresy, wystawy i targi.

780 km, 2 000 ton

to łączna długość kabli i waga stali zużytych do budowy

1000 osób

brało udział przy budowie Areny

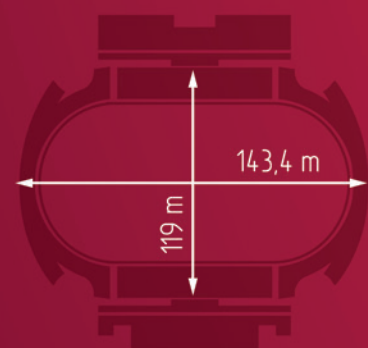
513 imprez i 1,7 miliona widzów

od chwili otwarcia obiektu

wysokość 30,73 m

szerokość 180 m

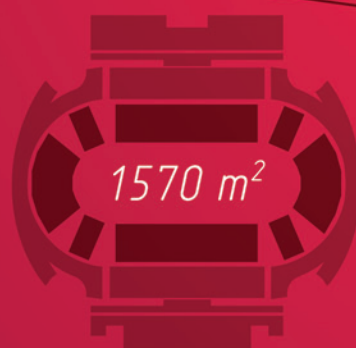
długość 214 m



arena sportowa z widownią



złożone trybuny



rozłożone trybuny

144 tony

tyle sprzętu
może unieść
konstrukcja dachu.

Najważniejsze
daty w historii

31 marca 2006

rozpoczęto budowę hali.

12 sierpnia 2010

sopocki ubezpieczyciel ERGO Hestia został sponsorem tytularnym ERGO ARENY.

18 sierpnia 2010

nastąpiło uroczyste otwarcie hali widowiskowo-sportowej na granicy Gdańska i Sopotu.

7 - 9 marca 2014

Halowe Mistrzostwa Świata w Lekkoatletyce.

1 - 7 września 2014

Mistrzostwa Świata w siatkówce FIVB.

**Bezpieczeństwo
i wygodę 15 000 widzów
ERGO ARENY gwarantują:**

- System inteligentnego budynku (BMS)
- System ostrzegania awaryjnego (DSO)
- 496 kamer megapikselowych (w tym 25 szybkoobrotowych)