

**Opis techniczny****Item ID: 40 kVA; 15.75 lub 21/0,42kV**

Model:	Trójfazowe, hermetyczne transformatory olejowe dystrybucyjne do użytku wewnątrz i na zewnątrz
Normy, specyfikacje:	
Transformator zg. z ...	IEC 60076
Olej zg. z ... / marka	IEC 60296(03) / Nynas Nytro Libra
Rodzaj pracy	ciągłe
Sposób chłodzenia	ONAN
Temperatura otoczenia	40 °C
Przyrost temp. Uzwojeń / olej	65 K / 60 K
Wysokość instalacji	1000 m
Częstotliwość	50 Hz
Moc	40 kVA
Napięcie GN	15750 lub 21000V
regulacje napięcia	±2,5; ±5; ±7,5%
poziom izolacji	LI 95 AC 38 lub LI 125 AC 50
Napięcie DN	420 V
poziom izolacji	LI - AC 8
Grupa połączeń	Dyn5
Straty jałowe	73 W
Straty obciążeniowe	690 W
tolerancja strat	+0 %
Napięcia zwarcia	4.5 % ±10 %
Poziom ciśnienia akustycznego LP(A):	38 dB(A)
tolerancja	+0 dB(A)
Materiał uzwojenia LV / HV	Al / Al
Terminale:	
Wysokie napięcie	Zaciski miedziane z izolatorami porcelanowymi lub z izolatorami przepustowymi wtykowymi ze stożkiem przyłączeniowym zewnętrznym typu A
Iskierniki	bez
Zaciski	Typ ZGU lub bez
Ochrona	IP00 (z osłoną IP2x) lub IP44
Niskie napięcie	Zaciski mosiężne z izolatorami porcelanowymi EN 50386
Zaciski	Typ TOGA
Ochrona	IP00 (z osłoną IP2x)
Wymiary maksymalne	
Długość (L) x szerokość (W) x wysokość (z kołami) (H)	1000 x 680 x 1200 mm
Odległość między kółkami (X)	520 mm
Masa części wymiadowalnej	350 kg
Masa całkowita / masa oleju	600 / 100 kg
Zabezpieczenie antykorozyjne	
Typ	Malowane z farbą odporną na olej
Kolor RAL... , grubość	RAL 7033 , 140 µ
Konstrukcja kadzi	hermetyczny, ściany w wykonaniu falistym
Akcesoria:	
Zawór spustowy	A22, DIN 42551
Kieszka termometru	1 x DIN 42554
Zaciski uziemienia	2 szt.
Przełącznik zaczepów	typ beznapięciowy, z napędem ręcznym na pokrywie.
Koła transportowe	4 szt.
Wskaźnik poziomu oleju	mechaniczny wskaźnik poziomu oleju
Rura do napełniania	zawór bezpieczeństwa
Dokumentacja:	Polski
Badanie:	
Badanie rutynowe	wg. to IEC 60076
Pakowanie	bez

**Opis techniczny****Item ID: 63 kVA; 15.75 lub 21/0,42kV**

Model:	Trójfazowe, hermetyczne transformatory olejowe dystrybucyjne do użytku wewnątrz i na zewnątrz
Normy, specyfikacje:	
Transformator zg. z ...	IEC 60076
Olej zg. z ... / marka	IEC 60296(03) / Nynas Nytro Libra
Rodzaj pracy	ciągłe
Sposób chłodzenia	ONAN
Temperatura otoczenia	40 °C
Przyrost temp. Uzwojeń / olej	65 K / 60 K
Wysokość instalacji	1000 m
Częstotliwość	50 Hz
Moc	63 kVA
Napięcie GN	15750 lub 21000V
regulacje napięcia	±2,5; ±5; ±7,5%
poziom izolacji	LI 95 AC 38 lub LI 125 AC 50
Napięcie DN	420 V
poziom izolacji	LI - AC 8
Grupa połączeń	Dyn5
Straty jałowe	93 W
Straty obciążeniowe	880 W
tolerancja strat	+0 %
Napięcia zwarcia	4.5 % ±10 %
Poziom ciśnienia akustycznego LP(A):	39 dB(A)
tolerancja	+0 dB(A)
Materiał uzwojenia LV / HV	Al / Al
Terminale:	
Wysokie napięcie	Zaciski miedziane z izolatorami porcelanowymi lub z izolatorami przepustowymi wtykowymi ze stożkiem przyłączeniowym zewnętrznym typu A bez Typ ZGU lub bez IP00 (z osłoną IP2x) lub IP44
Iskierniki	
Zaciski	
Ochrona	
Niskie napięcie	Zaciski mosiężne z izolatorami porcelanowymi EN 50386
Zaciski	Typ TOGA
Ochrona	IP00 (z osłoną IP2x)
Wymiary maksymalne	
Długość (L) x szerokość (W) x wysokość (z kołami) (H)	1000 x 700 x 1300 mm
Odległość między kółkami (X)	520 mm
Masa części wymiowej	400 kg
Masa całkowita / masa oleju	700 / 125 kg
Zabezpieczenie antykorozyjne	
Typ	Malowane z farbą odporną na olej
Kolor RAL... , grubość	RAL 7033 , 140 µ
Konstrukcja kadzi	hermetyczny, ściany w wykonaniu falistym
Akcesoria:	
Zawór spustowy	A22, DIN 42551
Kieszka termometru	1 x DIN 42554
Zaciski uziemienia	2 szt.
Przełącznik zaczepów	typ beznapięciowy, z napędem ręcznym na pokrywie.
Koła transportowe	4 szt.
Wskaźnik poziomu oleju	mechaniczny wskaźnik poziomu oleju
Rura do napełniania	zawór bezpieczeństwa
Dokumentacja:	Polski
Badanie:	
Badanie rutynowe	wg. to IEC 60076
Pakowanie	bez

**Opis techniczny****Item ID: 100 kVA; 15.75 lub 21/0,42kV**

Model:	Trójfazowe, hermetyczne transformatory olejowe dystrybucyjne do użytku wewnątrz i na zewnątrz
Normy, specyfikacje:	
Transformator zg. z ...	IEC 60076
Olej zg. z ... / marka	IEC 60296(03) / Nynas Nytro Libra
Rodzaj pracy	ciągłe
Sposób chłodzenia	ONAN
Temperatura otoczenia	40 °C
Przyrost temp. Uzwojeń / olej	65 K / 60 K
Wysokość instalacji	1000 m
Częstotliwość	50 Hz
Moc	100 kVA
Napięcie GN	15750 lub 21000V
regulacje napięcia	±2,5; ±5; ±7,5%
poziom izolacji	LI 95 AC 38 lub LI 125 AC 50
Napięcie DN	420 V
poziom izolacji	LI - AC 8
Grupa połączeń	Dyn5
Straty jałowe	130 W
Straty obciążeniowe	1250 W
tolerancja strat	+0 %
Napięcia zwarcia	4.5 % ±10 %
Poziom ciśnienia akustycznego LP(A):	40 dB(A)
tolerancja	+0 dB(A)
Materiał uzwojenia LV / HV	Al / Al
Terminale:	
Wysokie napięcie	Zaciski miedziane z izolatorami porcelanowymi lub z izolatorami przepustowymi wtykowymi ze stożkiem przyłączeniowym zewnętrznym typu A
Iskierniki	bez
Zaciski	Typ ZGU lub bez
Ochrona	IP00 (z osłoną IP2x) lub IP44
Niskie napięcie	Zaciski mosiężne z izolatorami porcelanowymi EN 50386
Zaciski	Typ TOGA
Ochrona	IP00 (z osłoną IP2x)
Wymiary maksymalne	
Długość (L) x szerokość (W) x wysokość (z kołami) (H)	1100 x 800 x 1400 mm
Odległość między kółkami (X)	520 mm
Masa części wymiwalnej	500 kg
Masa całkowita / masa oleju	800 / 150 kg
Zabezpieczenie antykorozyjne	
Typ	Malowane z farbą odporną na olej
Kolor RAL... , grubość	RAL 7033 , 140 µ
Konstrukcja kadzi	hermetyczny, ściany w wykonaniu falistym
Akcesoria:	
Zawór spustowy	A22, DIN 42551
Kieszka termometru	1 x DIN 42554
Zaciski uziemienia	2 szt.
Przełącznik zaczepów	typ beznapięciowy, z napędem ręcznym na pokrywie.
Koła transportowe	4 szt.
Wskaźnik poziomu oleju	mechaniczny wskaźnik poziomu oleju
Rura do napełniania	zawór bezpieczeństwa
Dokumentacja:	Polski
Badanie:	
Badanie rutynowe	wg. to IEC 60076
Pakowanie	bez

**Opis techniczny****Item ID: 160 kVA; 15.75 lub 21/0,42kV**

Model:	Trójfazowe, hermetyczne transformatory olejowe dystrybucyjne do użytku wewnątrz i na zewnątrz
Normy, specyfikacje:	
Transformator zg. z ...	IEC 60076
Olej zg. z ... / marka	IEC 60296(03) / Nynas Nytro Libra
Rodzaj pracy	ciągłe
Sposób chłodzenia	ONAN
Temperatura otoczenia	40 °C
Przyrost temp. Uzwojeń / olej	65 K / 60 K
Wysokość instalacji	1000 m
Częstotliwość	50 Hz
Moc	160 kVA
Napięcie GN	15750 lub 21000V
regulacje napięcia	±2,5; ±5; ±7,5%
poziom izolacji	LI 95 AC 38 lub LI 125 AC 50
Napięcie DN	420 V
poziom izolacji	LI - AC 8
Grupa połączeń	Dyn5
Straty jałowe	189 W
Straty obciążeniowe	1750 W
tolerancja strat	+0 %
Napięcia zwarcia	4.5 % ±10 %
Poziom ciśnienia akustycznego LP(A):	43 dB(A)
tolerancja	+0 dB(A)
Materiał uzwojenia LV / HV	Al / Al
Terminale:	
Wysokie napięcie	Zaciski miedziane z izolatorami porcelanowymi lub z izolatorami przepustowymi wtykowymi ze stożkiem przyłączeniowym zewnętrznym typu A
Iskierniki	bez
Zaciski	Typ ZGU lub bez
Ochrona	IP00 (z osłoną IP2x) lub IP44
Niskie napięcie	Zaciski mosiężne z izolatorami porcelanowymi EN 50386
Zaciski	Typ TOGA
Ochrona	IP00 (z osłoną IP2x)
Wymiary maksymalne	
Długość (L) x szerokość (W) x wysokość (z kołami) (H)	1200 x 800 x 1500 mm
Odległość między kółkami (X)	520 mm
Masa części wymowlanej	650 kg
Masa całkowita / masa oleju	1000 / 200 kg
Zabezpieczenie antykorozyjne	
Typ	Malowane z farbą odporną na olej
Kolor RAL... , grubość	RAL 7033 , 140 µ
Konstrukcja kadzi	hermetyczny, ściany w wykonaniu falistym
Akcesoria:	
Zawór spustowy	A22, DIN 42551
Kieszeń termometru	1 x DIN 42554
Zaciski uziemienia	2 szt.
Przełącznik zaczepów	typ beznapięciowy, z napędem ręcznym na pokrywie.
Koła transportowe	4 szt.
Wskaźnik poziomu oleju	mechaniczny wskaźnik poziomu oleju
Rura do napełniania	zawór bezpieczeństwa
Dokumentacja:	Polski
Badanie:	
Badanie rutynowe	wg. to IEC 60076
Pakowanie	bez

**Opis techniczny****Item ID: 250 kVA; 15.75 lub 21/0,42kV**

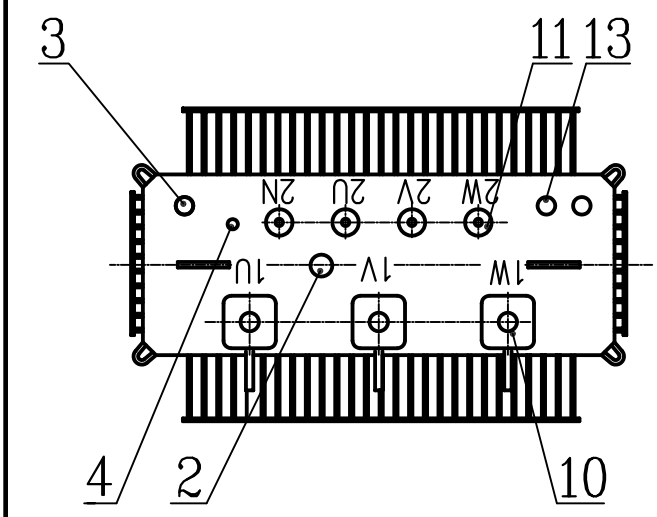
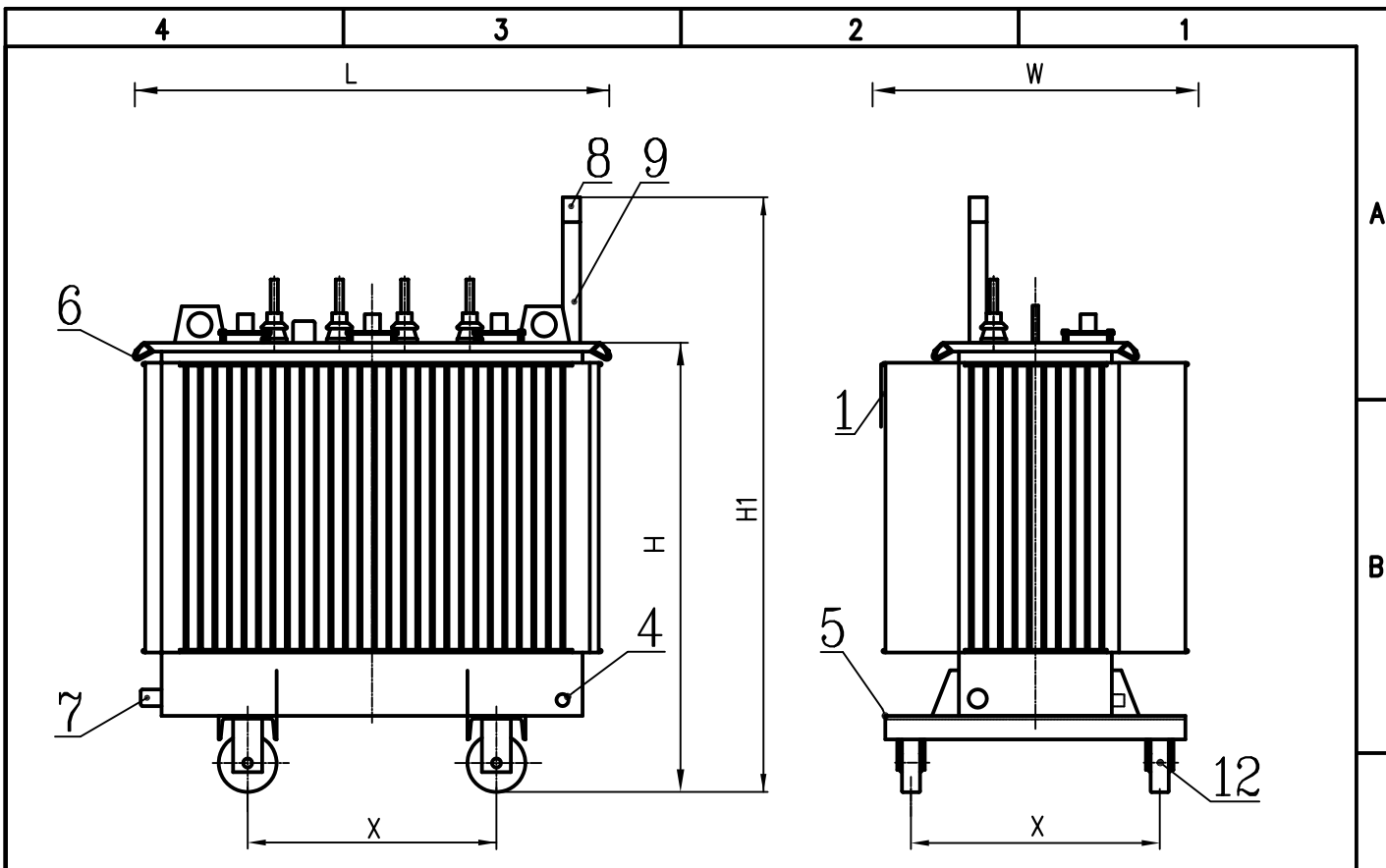
Model:	Trójfazowe, hermetyczne transformatory olejowe dystrybucyjne do użytku wewnątrz i na zewnątrz
Normy, specyfikacje:	
Transformator zg. z ...	IEC 60076
Olej zg. z ... / marka	IEC 60296(03) / Nynas Nytro Libra
Rodzaj pracy	ciągłe
Sposób chłodzenia	ONAN
Temperatura otoczenia	40 °C
Przyrost temp. Uzwojeń / olej	65 K / 60 K
Wysokość instalacji	1000 m
Częstotliwość	50 Hz
Moc	250 kVA
Napięcie GN	15750 lub 21000V
regulacje napięcia	±2,5; ±5; ±7,5%
poziom izolacji	LI 95 AC 38 lub LI 125 AC 50
Napięcie DN	420 V
poziom izolacji	LI - AC 8
Grupa połączeń	Dyn5
Straty jałowe	270 W
Straty obciążeniowe	2350 W
tolerancja strat	+0 %
Napięcia zwarcia	4.5 % ±10 %
Poziom ciśnienia akustycznego LP(A):	55 dB(A)
tolerancja	+0 dB(A)
Materiał uzwojenia LV / HV	Al / Al
Terminale:	
Wysokie napięcie	Zaciski miedziane z izolatorami porcelanowymi lub z izolatorami przepustowymi wtykowymi ze stożkiem przyłączeniowym zewnętrznym typu A
Iskierniki	bez
Zaciski	Typ ZGU lub bez
Ochrona	IP00 (z osłoną IP2x) lub IP44
Niskie napięcie	Zaciski mosiężne z izolatorami porcelanowymi EN 50386
Zaciski	Typ TOGA
Ochrona	IP00 (z osłoną IP2x)
Wymiary maksymalne	
Długość (L) x szerokość (W) x wysokość (z kołami) (H)	1250 x 900 x 1650 mm
Odległość między kółkami (X)	520 mm
Masa części wymowlanej	800 kg
Masa całkowita / masa oleju	1300 / 250 kg
Zabezpieczenie antykorozyjne	
Typ	Malowane z farbą odporną na olej
Kolor RAL... , grubość	RAL 7033 , 140 µ
Konstrukcja kadzi	hermetyczny, ściany w wykonaniu falistym
Akcesoria:	
Zawór spustowy	A22, DIN 42551
Kieszka termometru	1 x DIN 42554
Zaciski uziemienia	2 szt.
Przełącznik zaczepów	typ beznapięciowy, z napędem ręcznym na pokrywie.
Koła transportowe	4 szt.
Wskaźnik poziomu oleju	mechaniczny wskaźnik poziomu oleju
Rura do napełniania	zawór bezpieczeństwa
Dokumentacja:	Polski
Badanie:	
Badanie rutynowe	wg. to IEC 60076
Pakowanie	bez

**Opis techniczny****Item ID: 400 kVA; 15.75 lub 21/0,42kV**

Model:	Trójfazowe, hermetyczne transformatory olejowe dystrybucyjne do użytku wewnątrz i na zewnątrz
Normy, specyfikacje:	
Transformator zg. z ...	IEC 60076
Olej zg. z ... / marka	IEC 60296(03) / Nynas Nytro Libra
Rodzaj pracy	ciągłe
Sposób chłodzenia	ONAN
Temperatura otoczenia	40 °C
Przyrost temp. Uzwojeń / olej	65 K / 60 K
Wysokość instalacji	1000 m
Częstotliwość	50 Hz
Moc	400 kVA
Napięcie GN	15750 lub 21000V
regulacje napięcia	±2,5; ±5; ±7,5%
poziom izolacji	LI 95 AC 38 lub LI 125 AC 50
Napięcie DN	420 V
poziom izolacji	LI - AC 8
Grupa połączeń	Dyn5
Straty jałowe	387 W
Straty obciążeniowe	3250 W
tolerancja strat	+0 %
Napięcia zwarcia	4.5 % ±10 %
Poziom ciśnienia akustycznego LP(A):	55 dB(A)
tolerancja	+0 dB(A)
Materiał uzwojenia LV / HV	Al / Al
Terminale:	
Wysokie napięcie	Zaciski miedziane z izolatorami porcelanowymi lub z izolatorami przepustowymi wtykowymi ze stożkiem przyłączeniowym zewnętrznym typu A
Iskierniki	bez
Zaciski	Typ ZGU lub bez
Ochrona	IP00 (z osłoną IP2x) lub IP44
Niskie napięcie	Zaciski mosiężne z izolatorami porcelanowymi EN 50386
Zaciski	Typ TOGA
Ochrona	IP00 (z osłoną IP2x)
Wymiary maksymalne	
Długość (L) x szerokość (W) x wysokość (z kołami) (H)	1380 x 980 x 1750 mm
Odległość między kółkami (X)	670 mm
Masa części wymowalnej	1250 kg
Masa całkowita / masa oleju	1800 / 350 kg
Zabezpieczenie antykorozyjne	
Typ	Malowane z farbą odporną na olej
Kolor RAL... , grubość	RAL 7033 , 140 µ
Konstrukcja kadzi	hermetyczny, ściany w wykonaniu falistym
Akcesoria:	
Zawór spustowy	A22, DIN 42551
Kieszka termometru	1 x DIN 42554
Zaciski uziemienia	2 szt.
Przełącznik zaczepów	typ beznapięciowy, z napędem ręcznym na pokrywie.
Koła transportowe	4 szt.
Wskaźnik poziomu oleju	mechaniczny wskaźnik poziomu oleju
Rura do napełniania	zawór bezpieczeństwa
Dokumentacja:	Polski
Badanie:	
Badanie rutynowe	wg. to IEC 60076
Pakowanie	bez

**Opis techniczny****Item ID: 630 kVA; 15.75 lub 21/0,42kV**

Model:	Trójfazowe, hermetyczne transformatory olejowe dystrybucyjne do użytku wewnątrz i na zewnątrz
Normy, specyfikacje:	
Transformator zg. z ...	IEC 60076
Olej zg. z ... / marka	IEC 60296(03) / Nynas Nytro Libra
Rodzaj pracy	ciągłe
Sposób chłodzenia	ONAN
Temperatura otoczenia	40 °C
Przyrost temp. Uzwojeń / olej	65 K / 60 K
Wysokość instalacji	1000 m
Częstotliwość	50 Hz
Moc	630 kVA
Napięcie GN	15750 lub 21000V
regulacje napięcia	±2,5; ±5; ±7,5%
poziom izolacji	LI 95 AC 38 lub LI 125 AC 50
Napięcie DN	420 V
poziom izolacji	LI - AC 8
Grupa połączeń	Dyn5
Straty jałowe	540 W
Straty obciążeniowe	4600 W
tolerancja strat	+0 %
Napięcia zwarcia	6 % ±10 %
Poziom ciśnienia akustycznego LP(A):	55 dB(A)
tolerancja	+0 dB(A)
Materiał uzwojenia LV / HV	Al / Al
Terminale:	
Wysokie napięcie	Zaciski miedziane z izolatorami porcelanowymi lub z izolatorami przepustowymi wtykowymi ze stożkiem przyłączeniowym zewnętrznym typu A
Iskierniki	bez
Zaciski	Typ ZGU lub bez
Ochrona	IP00 (z osłoną IP2x) lub IP44
Niskie napięcie	Zaciski mosiężne z izolatorami porcelanowymi EN 50386
Zaciski	Typ TOGA
Ochrona	IP00 (z osłoną IP2x)
Wymiary maksymalne	
Długość (L) x szerokość (W) x wysokość (z kołami) (H)	1600 x 1050 x 1850 mm
Odległość między kółkami (X)	670 mm
Masa części wymowalnej	1600 kg
Masa całkowita / masa oleju	2500 / 450 kg
Zabezpieczenie antykorozyjne	
Typ	Malowane z farbą odporną na olej
Kolor RAL... , grubość	RAL 7033 , 140 µ
Konstrukcja kadzi	hermetyczny, ściany w wykonaniu falistym
Akcesoria:	
Zawór spustowy	A22, DIN 42551
Kieszka termometru	1 x DIN 42554
Zaciski uziemienia	2 szt.
Przełącznik zaczepów	typ beznapięciowy, z napędem ręcznym na pokrywie.
Koła transportowe	4 szt.
Wskaźnik poziomu oleju	mechaniczny wskaźnik poziomu oleju
Rura do napełniania	zawór bezpieczeństwa
Dokumentacja:	Polski
Badanie:	
Badanie rutynowe	wg. to IEC 60076
Pakowanie	bez



1. Tabliczka znamionowa wykonana z metalu
2. Pokrętko przełącznika zacsepów
3. Gniazdo termometru
4. Zaciski uziomowe
5. Zaciski uziomowe
6. Uchwyty do mocowania odciągów
7. Zawór spustowy
8. Olejowskaz
9. Rura wlewu oleju
10. Przepusty wtykowe GN typu konektorowego
11. Przepusty porcelanowe DN
12. Podwozie z kołami przestawialnymi
13. Zawór bezpieczeństwa

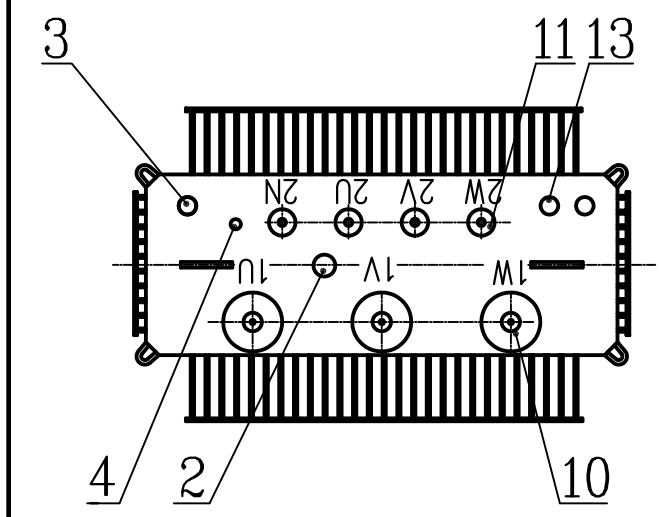
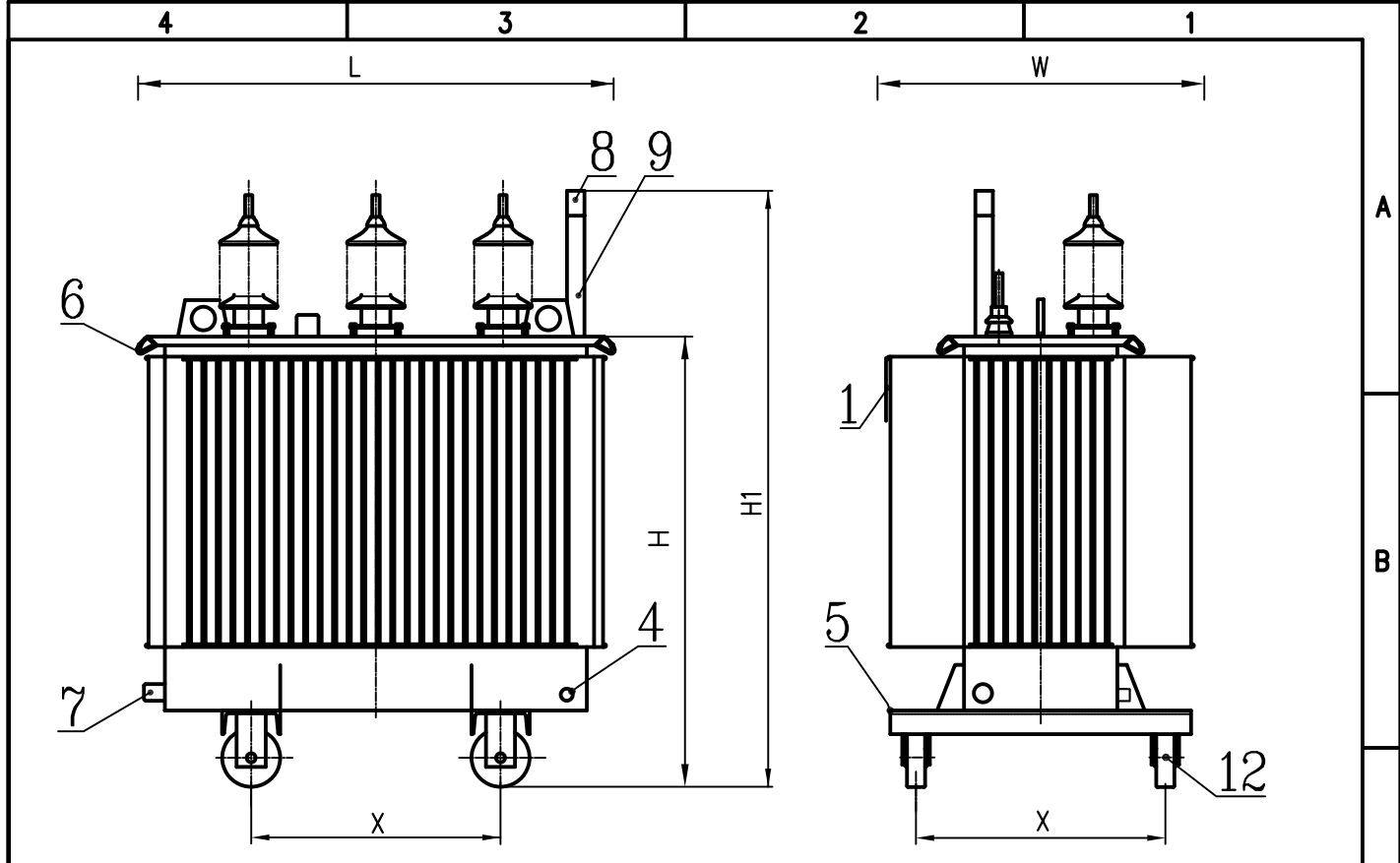
Tolerancje nie zaznaczone : ISO 2768-C

Typ	Typ izolacji	Masa (ton.)			h3	Moc: 40 - 1000 kVA
		Całkowita	Olej	HT		
	Olej					

	Date	2010.03.31.	<h1>Rysunek ogólny</h1> <p>Wykonanie specjany</p>
	Name		
<b>SIEMENS</b> Transzformátor Kft.			

A  
B  
C  
D  
E  
F





1. Tabliczka znamionowa wykonana z metalu
2. Pokrętko przełącznika zacsepów
3. Gniazdo termometru
4. Zaciski uzimowe
5. Zaciski uzimowe
6. Uchwyty do mocowania odciągów
7. Zawór spustowy
8. Olejowskaz
9. Rura wlewu oleju
10. Przepusty porcelanowe GN
11. Przepusty porcelanowe DN
12. Podwozie z kołami przestawialnymi
13. Zawór bezpieczeństwa

Tolerancje nie zaznaczone : ISO 2768-C

Typ	Typ izolacji	Masa (ton.)			h3	Moc: 40 - 1000 kVA
		Całkowita	Olej	HT		
	Olej					

	Date	2010.03.31.	<h1>Rysunek ogólny</h1> <p>Wykonanie tradycyjny</p>
	Name		
<b>SIEMENS</b> Transzformátor Kft.			

A  
B  
C  
D  
E  
F