

Rozdzielnica średniego napięcia

1 / RELF - Rozdzielnica średniego napięcia do 12kV; 17,5kV; 24kV i 36kV
w obudowie metalowej, przedziałowa, dwuczłonowa.



WSTĘP

Katalog przedstawia rozdzielnice średniego napięcia typu RELF i RELF ex:

- w izolacji powietrznej (AIS - Air Insulated Switchgear),
- w obudowie metalowej,
- czteropredziałowe,
- dwuczłonowe,
- z pojedynczym układem szyn zbiorczych,
- na napięcie znamionowe do 36kV,
- przystosowane do użytkowania w instalacjach wewnętrznych.

OPIS

- Rozdzielnica przeznaczona jest do pracy w stacjach rozdzielczych przedsiębiorstw wytwarzających, przesyłających i użytkujących energię elektryczną.
- Spełnia wymagania norm (IEC) PN-EN 62271-200, (IEC) PN-EN 62271-1 i GOST, zapewnia stopień ochrony do IP4X. Przeznaczona jest do pracy w warunkach normalnych określonych normą (IEC) PN-EN 62271-1.
- Rozdzielnica jest zaprojektowana tak, aby normalna praca, inspekcja, operacje obsługowe mogły być przeprowadzone bezpiecznie.
- Rozdzielnica jest konstrukcją bezszkieletową, wykonaną z ocynkowanych blach stalowych łączonych przez nitowanie. Ma postać wielopredziałowej szafy, której ściany i przegrody tworzą konstrukcję samonośną.
W szafie rozdzielnicy wydzielone są przedziały: przyłączowy, szyn zbiorczych, aparatowy z członem wysuwym oraz przedział obwodów pomocniczych.
- Drzwi szafy i osłony boczne skrajnych pól (osłony tylne dla wykonania przyściennego) pokryte są lakierem proszkowym.

TYPY PÓL

Rozdzielnicę można zestawiać z pól o różnych funkcjach.

Są to pola:

- zasilające / odbiorcze,
- sprzęgłowe,
- wzniosu,
- pomiarowe z możliwością uziemienia szyn zbiorczych,
- z rozłącznikiem,
- inne - wg uzgodnień.

Człon wysuwany rozdzielniczy może być wyposażony w wyłącznik, stycznik, zwieracz lub zespół przekładników napięciowych z bezpiecznikami. Człon wysuwany może zajmować położenia: pracy, próby/odłączenia i rozdzielania.

CECHY CHARAKTERYSTYCZNE I ZALETY

- izolacja powietrzna,
- możliwość wyposażenia łączników w napędy silnikowe - w pełni zautomatyzowana rozdzielnica
- kategoria utraty ciągłości pracy – LSC2B (trzy przedziały obwodu głównego),
- możliwość wyposażenia w sensory prądowe i napięciowe - rozwiązanie przyjazne środowisku,
- klasyfikacja łuku wewnętrznego IAC AFLR,
- blokady i zabezpieczenia przed wykonaniem nieprawidłowych czynności łączeniowych,
- opcja wykonania przyściennego lub wolnostojącego,
- opcjonalne pomiary termowizyjne przyłączy kablowych lub system monitoringu temperatury,
- możliwość rozbudowy rozdzielniczy o kolejne pola,
- możliwość wymiany pola bez konieczności rozsuwania sąsiednich pól,
- łatwa obsługa.

Rozdzielnica zapewnia wysoki poziom bezpieczeństwa obsługi uzyskany przez:

- odporność obudowy rozdzielniczy na działanie łuku wewnętrznego,
- blokady czynności łączeniowych oraz otwarcia drzwi,
- manewrowanie członem wysuwym przy zamkniętych drzwiach,
- zastosowanie przedziałów z przegrodami w klasie PM,
- możliwość kontrolowania wzrokowego czynności łączeniowych przez wzierniki,
- zastosowanie klap wydmuchowych ograniczających wzrost ciśnienia w przypadku wystąpienia zwarcia łukowego wewnątrz obudowy,
- możliwość zastosowania kanałów wydmuchowych odprowadzających gorące gazy powstające w przypadku zwarcia łukowego wewnątrz obudowy na zewnątrz pomieszczenia, w którym jest zainstalowana rozdzielnica,
- sygnalizację napięcia w polach.

PODSTAWOWE DANE TECHNICZNE

Zgodność z normami:

Rozdzielnica typu RELF spełnia wymagania poniższych norm:

- (IEC) PN-EN 62271-1 - „Wysokonapięciowa aparatura rozdzielcza i sterownicza – Część 1: Postanowienia wspólne”,
- (IEC) PN-EN 62271-200 - „Wysokonapięciowa aparatura rozdzielcza i sterownicza – Część 200: Rozdzielnicze prądu przemiennego w osłonach metalowych na napięcie znamionowe wyższe niż 1 kV do 52 kV włącznie”,

Rozdzielnica jest certyfikowana przez stosowne akredytowane jednostki.

Dane elektryczne:

		RELF				RELFex
		12	17,5	24	36; 40,5'	12 / 17,5
Napięcie znamionowe	[kV]	12	17,5	24	36; 40,5'	12 / 17,5
Prąd znamionowy ciągły szyn zbiorczych i pola zasilającego	[A]	630-4000	630-2500	630-2500	630-1600	630-2500
Napięcie znamionowe wytrzymywane o częstotliwości sieciowej 50 Hz	[kV]	28	38	50	95; 85,5 (5min) /95 (1min)	28; 38
Napięcie znamionowe wytrzymywane udarowe piorunowe	[kV]	75	95	125	190	75; 95
Częstotliwość znamionowa	[Hz]	50				
Prąd znamionowy krótkotrwały wytrzymywany	[kA/3s]	do 40	do 31,5	do 31,5	do 25 (do 31,5/1s)	do 25
Prąd znamionowy szczytowy wytrzymywany	[kA]	do 100	do 80	do 80	63 / 80	do 63
Odporność na działanie łuku wewnętrznego	[kA]	do 31,5/1 s do 40/0,5 s	do 31,5/1s	do 31,5kA/1s	do 25/1s	do 25/1s
Stopień ochrony		do IP4X (IP3X dla 4000A)				
Wysokość szafy	[mm]	2200 ¹⁾	2200 ¹⁾	2250 ¹⁾	2550	2250
Szerokość szafy	[mm]	600-950 (650-1000)	600-950 (800-1000)	800/1000	1300	650/800/1000
Głębokość szafy	[mm]	1250/1575/1675	1250/1575/ 1675	1600/1688/1725	2035	1375/1388
Zgodność z normami		PN-EN 62271-200; PN-EN 62271-1				

Warunki eksploatacyjne:

Temperatura otoczenia	Wilgotność względna powietrza	
- szczytowa krótkotrwała	+ 40°C	- najwyższa średnia w ciągu doby 95%
- najwyższa średnia w ciągu doby	+ 35°C	- najwyższa średnia w ciągu miesiąca 90%
- najwyższa średnia roczna	+ 20°C	- najwyższe średnie ciśnienie pary w ciągu doby 2,2kPa
- najniższa długotrwała	- 5°C	- najwyższe średnie ciśnienie pary w ciągu miesiąca 1,8 kPa
Atmosfera w miejscu zainstalowania	brak znaczących zanieczyszczeń solą, parami, pyłami, dymem, gazami palnymi lub powodującymi korozję oraz brak oblodzenia, oszronienia i zaroszenia	
Wysokość miejsca zainstalowania	do 1000 m n.p.m. ²⁾	
Drgania	wibracje, spowodowane przyczynami zewnętrznymi lub trzęsieniami ziemi pomijalne	

Uwaga:

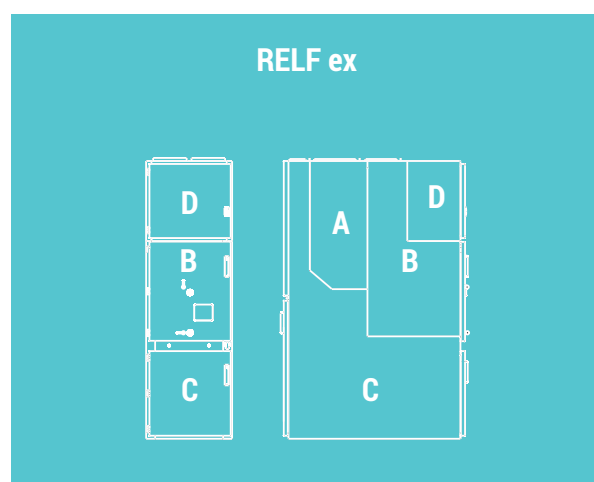
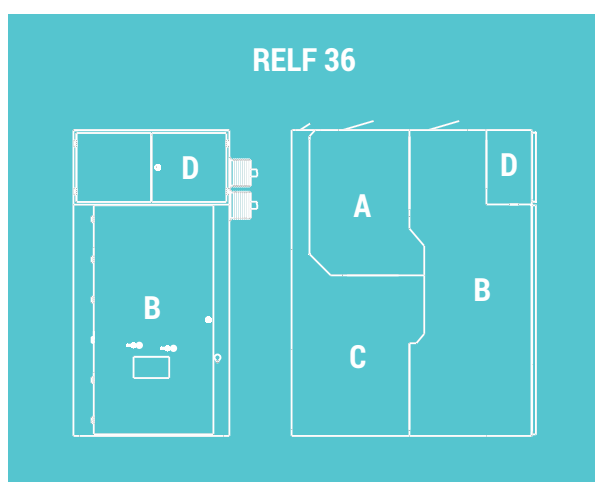
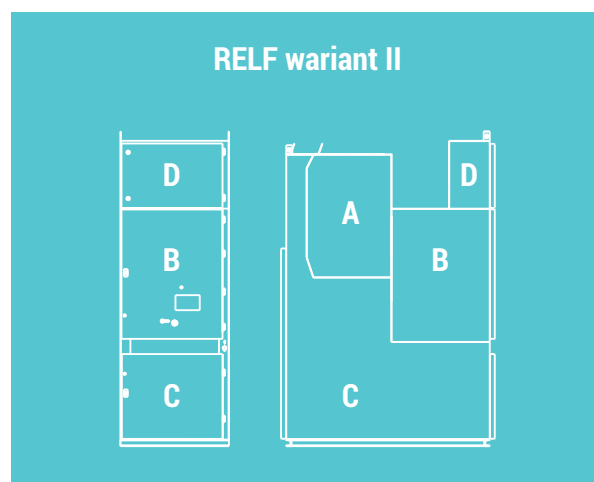
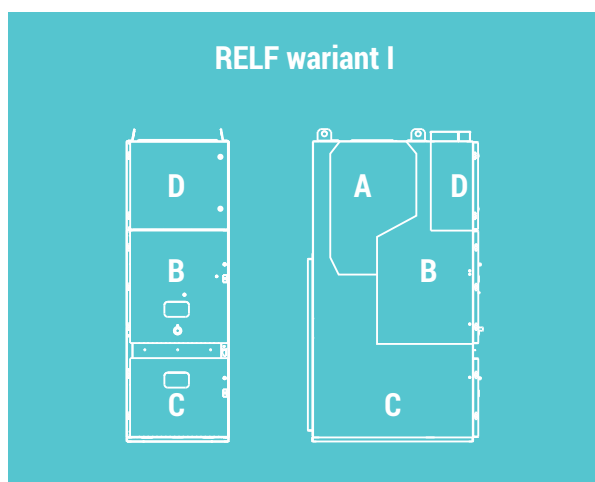
- ¹⁾ - wysokość pola może się różnić w zależności od wykonania i wysokości przedziału nN. Szczegóły należy uzgodnić z producentem.
- ²⁾ - jeśli wysokość zainstalowania rozdzielnic jest większa niż 1000 m.n.p.m. poziom izolacji rozdzielnic powinien zostać skorygowany zgodnie z wytycznymi normy.

BUDOWA ROZDZIELNICY

Konstrukcja

Pole rozdzielnic RELF jest zbudowane jako szafa podzielona na cztery wyodrębnione przedziały funkcjonalne:

- A - przedział szyn zbiorczych (obwody główne),
- B - przedział aparatu (obwody główne),
- C - przedział przyłączowy (obwody główne),
- D - przedział obwodów pomocniczych (obwody niskiego napięcia).



Szafa rozdzielnic wykonana jest z ukształtowanych przez gięcie blach stalowych, łączonych ze sobą nitami, bez spawania. Ściany i przegrody tworzą konstrukcję samonośną. Do budowy szaf używana jest odporna na korozję blacha pokryta ocynkiem.

Do łączenia elementów konstrukcyjnych zastosowano stalowe nity z łbem okrągłym o wysokiej wytrzymałości. Przedziały funkcjonalne ograniczone są wewnętrznymi przegrodami pionowymi i poziomymi. Przegrody wewnętrzne mocowane są do ścian bocznych wzmacniając i stabilizując całość obudowy. Do zewnętrznych ścian skrajnych pól rozdzielnic dodatkowo są przykręcane dwuczęściowe osłony boczne, wykonane z malowanej blachy.

Rozdzielnic może być wykonana jako wolnostojąca lub przyścienna. Przedni pas między drzwiami przedziału aparatu i drzwiami przedziału przyłączowego oraz przegroda pozioma między tymi przedziałami są demontowalne¹⁾, co znacznie ułatwia wykonywanie prac serwisowych.

¹⁾ nie dotyczy wykonania RELF 36

Wewnętrzne przegrody umożliwiają bezpieczny dostęp do przedziału aparatuowego i przyłączeniowego, nawet gdy szyny zbiorcze są pod napięciem.

Zgodnie z klasyfikacją LSC (Loss of Service Continuity) rozdzielnica spełnia kryteria kategorii LSC2B. Warunek ten spełniają rozdzielnice z trzema przedziałami średniego napięcia w momencie ustawienia członu ruchomego w pozycji próby/odłączenia.

Drzwi przedziałów obwodów głównych wykonane są z malowanej blachy czarnej. W drzwiach zastosowano zawiasy i rygle wytrzymałe na obciążenia o charakterze eksplozji. Zawiasy umożliwiają otwarcie drzwi o około 135° (170° w przypadku RELF 36).

Górne i dolne krawędzie drzwi zostały usztywnione przez odpowiednio ukształtowane i wspawane profile usztywniające.

Drzwi przedziału aparatuowego wyposażone są we wzornik służący do wzrokowego kontrolowania położenia członu wysuwonego oraz czynności łączeniowych.

Konstrukcja drzwi pozwala na mechaniczne wyłączenie wyłącznika będącego w pozycji pracy przez zamknięcie drzwi.

Kłapy wydmuchowe

Wszystkie przedziały obwodów głównych posiadają w górnej części otwory kanałów wydmuchowych zamykane kłapami. Ich zadaniem jest rozładowanie ciśnienia powstałego wewnątrz przedziału w wyniku zaistnienia zwarcia łukowego.

Gwałtowny wzrost ciśnienia wewnątrz przedziału rozdzielnicy powoduje zerwanie śrub z tworzywa sztucznego i otwarcie kłap, które mogą współpracować z łącznikami krańcowymi zamontowanymi na dachu rozdzielnicy. Łączniki krańcowe sterowane otwierającymi się kłapami dają impuls powodujący wyzwolenie wyłącznika zasilającego. Pozwala to ograniczyć skutki zwarcia łukowego powstałego wewnątrz przedziału szafy.

Człon wysuwny

Człon wysuwny stanowi układ składający się z zespołu jezdny i w zależności od funkcji pola: wyłącznika, stycznika, zestawu przekładników napięciowych z bezpiecznikami lub bloku zwierającego. Zespół jezdny realizuje mechaniczne połączenie członu wysuwonego z polem rozdzielnicy. Jego część nieruchoma jest sprzęgana z polem przez obustronne zaryglowanie w wycięciach prowadnic.

Część ruchoma zespołu jezdny jest przemieszczana między położeniem pracy i próby/odłączenia za pomocą śruby pociągowej napędzanej ręcznie korbą, lub za pomocą napędu elektrycznego, przy zamkniętych drzwiach. Położenie pracy i próby/odłączenia jest sygnalizowane przez wskaźniki położenia po osiągnięciu przez człon właściwej pozycji.

Przegrody ruchome w przedziale aparatuowym omówiono przy opisie przedziału aparatuowego.

Przedziały pól rozdzielczych

Przedział szyn zbiorczych jest niedostępny w trakcie normalnej pracy. Dla wykonywania prac serwisowych dostęp do szyn zbiorczych jest możliwy od góry szafy, po zdemontowaniu kłap wydmuchowych (lub od strony przedziału aparatuowego po zdemontowaniu przegrody – dla RELF 36). Jest on zamknięty z obu boków pola płytami przepustowymi wykonanymi z blachy ze stali niemagnetycznej lub materiału izolacyjnego. Płyty te zapobiegają rozprzestrzenianiu się szkód do sąsiednich pól w przypadku powstania łuku elektrycznego w przedziale szyn zbiorczych.

Płyty przepustowe wraz z izolatorami przepustowymi stanowią elementy podtrzymujące szyny zbiorcze. Od szyn zbiorczych odchodzą szyny odpływowe i wchodzi do izolatorów wsporczo-przepustowych oddzielających przedział szynowy od przedziału aparatuowego.

Przedział aparatuowy jest dostępny po otwarciu jego drzwi w trybie kontrolowanym blokadami. W przedziale aparatuowym jest umiejscowiony człon wysuwny oraz wszystkie elementy niezbędne do jego współdziałania z polem rozdzielczym takie jak: prowadnice członu wysuwonego, przegrody ruchome, izolatory wsporczo-przepustowe z zabudowanymi stykami stałymi, elementy blokady drzwi i blokady uziemia oraz gniazdo obwodów sterowniczych.

W płycie odgradzającej przedział aparatuowy od przedziałów przyłączeniowego i szyn zbiorczych zamocowane są izolatory wsporczo-przepustowe. W izolatorach osadzone są szyny odpływowe oraz styki stałe.

W przedziale aparatomym zamontowane są przegrody ruchome wraz z mechanizmem uruchamiającym. Ich zadaniem jest oddzielenie przestrzeni przedziału od styków stałych mogących być pod napięciem, kiedy człon wysuwny jest w pozycji próby/odłączenia lub pozycji rozdzielania. Między tymi stykami, a zamkniętą zasłoną pozostaje bezpieczna przerwa izolacyjna.

Przestawienie członu wysuwnego z pozycji próby/odłączenia do pozycji pracy, powoduje rozsuniecie przegród ruchomych i odsłonięcie styków stałych umożliwiając połączenie styków wyłącznika.

Przez wziernik w drzwiach, widoczne są mechaniczne wskaźniki stanu wyłącznika i stanu zazbrojenia napędu.

Przedział przyłączowy przeznaczony jest do podłączenia kabli lub szyn i jest dostępny po otwarciu drzwi przedziału tylko przednich (wykonanie szafy jako przyściennej) lub przednich i tylnych (wykonanie szafy jako wolnostojącej) w trybie kontrolowanym blokadami.¹⁾ W przedziale tym zabudowane są przekładniki prądowe, uziemnik oraz w zależności od potrzeb eksploatacyjnych opcjonalnie: przekładniki napięciowe²⁾, przekładniki ziemnozwarciowe i ograniczniki przepięć.

Przekładniki napięciowe montowane są w przedniej części przedziału przyłączowego.

Uziemnik jest wyposażony w napęd ręczny lub napęd ręczny i silnikowy. Jego stan jest sygnalizowany wskaźnikiem położenia.

Dno przedziału jest zamknięte dzieloną pokrywą podłogi będącą równocześnie płytą przepustową kabli. Otwory w płycie są osłonięte gumowymi przepustami kablowymi. Do zamocowania kabli służą uchwyty kablówce osadzone na wspornikach.

Przedział obwodów pomocniczych (niskiego napięcia) jest wykonany w formie szafki sterowniczej i jest całkowicie oddzielony od obszaru wysokiego napięcia w rozdzielniczy. Szafka posiada własną obudowę blaszaną i jest prefabrykowana niezależnie od części siłowej rozdzielniczy. Może być wyposażona w aparaturę na oddzielnym stanowisku i dopiero przymocowana na szafie rozdzielniczy.

Szafka przeznaczona jest dla montażu: zespołów zabezpieczeń, aparatury kontrolno-pomiarowej i sterowniczej oraz elementów automatyki.

Mocowana jest do dachu rozdzielniczy nad przedziałem aparatomym. W jej dnie oraz na ścianie górnej i ścianach bocznych wykonano szereg otworów dla korytek, przepustów na kable i przewody. Otwory te zakryte są płytkami, które można otworzać wg potrzeb projektu. Dla mocowania aparatury zaprojektowano płytę montażową usytuowaną na ścianie tylnej szafki. Aparaturę można również mocować na ściankach bocznych.

Dopasowanie konstrukcji szafki do indywidualnych potrzeb klienta i projektu jest możliwe po uzgodnieniu z producentem.

¹⁾ w wersji RELF 36 przedział przyłączowy dostępny jest po otwarciu drzwi szafy i zdemontowaniu przegrody od strony przedziału aparatomym.

²⁾ nie dotyczy wersji RELF 36.

Szyny zbiorcze

W rozdzielniczy zastosowano pojedynczy, trójfazowy system szyn. Prowadzone są one w wyodrębnionym przedziale.

Szyny zbiorcze wsparte są na szynach rozdzielczych wychodzących z izolatorów wsporczo-przepustowych oraz na izolatorach przepustowych zabudowanych w przegrodach bocznych.

Przekroje szyn dobrane są odpowiednio do prądu znamionowego rozdzielniczy.

Elementy izolacyjne

W rozdzielniczy zastosowano izolatory wykonane z żywicy epoksydowych. W przedziale przyłączowym szyny podparte są na izolatorach wsporczych.

Do podtrzymywania szyn zbiorczych i przepuszczenia ich między polami rozdzielniczy zastosowano izolatory przepustowe osadzone w płytach przepustowych bocznych ścian pól.

Przepust w przegrodzie pomiędzy przedziałem aparatomym, a przedziałem szyn zbiorczych i przedziałem przyłączowym stanowią izolatory wsporczo-przepustowe.

Uziemienie ochronne

W każdej szafie prowadzony jest przewód uziemiający w postaci szyny miedzianej, o przekroju 40x5 mm lub 40x10 mm, usytuowany na dole szafy. Przewody te pomiędzy szafami są łączone ze sobą mostkami tworząc magistralę uziemiającą. Magistrala ta kończy się zaciskami z boków rozdzielnic, z jej lewej i prawej strony, służącymi do podłączenia do instalacji uziemiającej obiektu.

Podłączenia kablowe

Przedziały przyłączowe przystosowane są do wprowadzenia jedno lub wielożyłowych kabli w izolacji z tworzywa sztucznego.

SYSTEM ZABEZPIECZEŃ I BLOKAD

Rozdzielnica może być wyposażona w szereg standardowych oraz dodatkowych, służących poprawie bezpieczeństwa użytkownika blokad mechanicznych i elektrycznych:

Blokady mechaniczne:

- 1) uniemożliwiająca wysunięcie lub wsunięcie członu ruchomego z/do położenia pracy przy zamkniętym wyłączniku,
- 2) zezwalająca na zamknięcie i otwarcie wyłącznika tylko w położeniach pracy oraz próby/odłączenia,
- 3) zezwalająca na zamknięcie uziemnika tylko w położeniu próby/odłączenia lub rozdzielenia członu wysuwnego,
- 4) nie zezwalająca na przestawienie członu wysuwnego z położenia próby/odłączenia do położenia pracy, jeżeli uziemnik jest zamknięty,
- 5) nie zezwalająca na otwarcie drzwi przedziału aparatu, jeżeli człon wysuwny znajduje się w położeniu pracy lub pośrednim,
- 6) nie zezwalająca na otwarcie drzwi przedziału kablowego (lub drzwi pola w wersji RELF 36) jeżeli uziemnik jest otwarty,
- 7) zezwalająca na zmianę położenia członu ruchomego, tylko gdy jest on zaryglowany w polu,
- 8) nie zezwalająca na przestawienie członu ruchomego z pozycji próby/odłączenia do pozycji pracy przy otwartych drzwiach przedziału,
- 9) nie zezwalająca na przestawienie członu ruchomego wyłącznika z pozycji próba/odłączony do pozycji pracy dopóki wtyczka zasilająca obwody sterownicze wyłącznika nie zostanie podłączona do wyłącznika (opcja - skontaktuj się z producentem),
- 10) nie zezwalająca na przestawienie członu ruchomego wyłącznika z pozycji próba/odłączony do pozycji rozdzielony dopóki wtyczka zasilająca obwody sterownicze wyłącznika nie zostanie odstawiona na pozycję odłączenia (opcja - skontaktuj się z producentem),
- 11) wózek serwisowy do transportu członów ruchomych może być wyposażony w mechanizm sprzęgający go w sposób pewny z polem tak aby uniemożliwić przestawienie tego wózka nawet w przypadku odblokowania jego kół,
- 12) wózek serwisowy do transportu członów ruchomych może być tak skonstruowany aby przestawienie członu ruchomego z wózka do pola było możliwe dopiero po sprzęgnięciu w sposób mechaniczny wózka z polem,
- 13) wózek serwisowy do transportu członów ruchomych może być tak skonstruowany aby jego rozprężenie od pola było możliwe dopiero po zaryglowaniu członu ruchomego w polu lub na wózku,
- 14) umożliwiająca unieruchomienie napędu przegród ruchomych zasłaniających styki stałe w przedziale aparatu,
- 15) umożliwiająca zablokowanie dostępu do zasuwki napędu uziemnika

Blokada drzwi do przedziału przyłączeniowego jest skonstruowana w taki sposób aby po otwarciu drzwi i przestawieniu uziemnika do pozycji ODZIEMIENIE przy otwartych drzwiach było możliwe ich zamknięcie i przekręcenie zamka rygli. Po wykonaniu tej czynności blokada uniemożliwia ponowne otwarcie drzwi aż do wykonania kolejnej operacji uziemienia.

Po uzgodnieniu z producentem rozdzielnicy jest możliwość użycia dodatkowych blokad kluczykowych i kłódkowych.

Blokady elektryczne:

- 1) uniemożliwiająca załączenie wyłącznika, gdy jego obwody pomocnicze nie są zasilane (opcja),
- 2) uniemożliwiająca przemieszczenie członu ruchomego do pozycji pracy bez zasilenia obwodów sterowniczych (opcja),
- 3) uniemożliwiająca dostęp do napędu uziemnika, gdy zamknięcie uziemnika jest dodatkowo uwarunkowane (np. uziemnik szyn zbiorczych może być zamknięty tylko wtedy, gdy człony wysuwne w danej sekcji są w położeniu odłączenia),
- 4) uniemożliwiająca dostęp do napędu członu ruchomego, gdy jego przestawienie jest dodatkowo uwarunkowane.

Blokady zawsze dostosowuje się do wymagań konkretnego projektu.

Po uzgodnieniu z producentem rozdzielnicy istnieje możliwość wyposażenia jej w dodatkowe blokady działające w oparciu o łączniki miniaturowe i rygle elektromagnetyczne.

Konstrukcja drzwi pozwala na awaryjne ich odblokowanie i umożliwienie dostępu do wnętrza przedziału w sytuacjach tego wymagających.

Aparatura łączeniowa

Rozdzielnica standardowo może być wyposażona w wyłączniki próżniowe SION (Siemens), VD4 (ABB), HVX (Schneider Electric); wyłączniki w izolacji gazowej HD4 (ABB); styczniki VSC (ABB). Możliwe jest zastosowanie innych aparatów po uzgodnieniu z producentem rozdzielnicy. Stosowany jest uziemnik szybki z napędem skokowym zapewniającym najwyższy poziom bezpieczeństwa. Jako rozłączniki standardowo stosowane są aparaty typu NAL/NALF (ABB).

Aparatura pomiarowa

Do pomiarów stosowane są przekładniki produkcji różnych producentów. Sygnalizacja napięcia w polach zrealizowana jest za pomocą izolatorów reaktancyjnych lub przekładników z dzielnikiem napięcia oraz wskaźnika napięcia.

Aparatura zabezpieczeniowa

W rozdzielnicy można zabudować aparaturę niskiego napięcia dowolnego producenta według indywidualnych potrzeb klienta. Możliwe jest zabudowanie dowolnego cyfrowego przekaźnika zabezpieczeniowego chroniącego obwody średniego napięcia.

W rozdzielnicy przewidziano możliwość zainstalowania zabezpieczeń łukochronnych przedziałów.

Systemy te działają na zasadzie wykrywania powstania zwarcia łukowego poprzez detekcję błysku i/lub kryteriów prądowego lub napięciowego wewnątrz chronionej rozdzielnicy. W przypadku jednoczesności obu zdarzeń następuje pobudzenie układu i wysyłanie impulsu wyzwalającego wyłącznik.

SCHEMATY OBWODÓW GŁÓWNYCH, OBWODÓW POMOCNICZYCH, AUTOMATYZACJA ROZDZIELNICY

Obwody główne

Schematy strukturalne przykładowych obwodów głównych przedstawione są na rysunku 2, w kartach katalogowych zamieszczonych w niniejszym katalogu i na stronie www.zpue.pl. Przedział przyłączowy ma zróżnicowane wyposażenie zależnie od typu pola. Rozwiązania odbiegające od przedstawionych są możliwe do realizacji po uzgodnieniu z producentem.

Obwody pomocnicze

Na obwody pomocnicze nn składają się: układy zabezpieczeń, pomiarów, sterowania, automatyki i sygnalizacji. Dla aparatów w tych obwodach przeznaczona jest szafka obwodów pomocniczych, usytuowana w przedniej, górnej części szafy.

Wymiary szafki i przykładowe rozmieszczenie aparatury przedstawiono na rysunkach 3 i 4.

Schematy przykładowych połączeń wewnętrznych i montażowych aparatów głównych i pomocniczych dla typowego wyposażenia rozdzielnicy można uzyskać po skonsultowaniu się z producentem rozdzielnic.

Automatyzacja rozdzielnicy

Rozdzielnica jest przygotowana do działania w zintegrowanym systemie sterowania, wizualizacji i zbierania danych. W tym celu wyposaża się ją w cyfrowe przekaźniki zabezpieczające (z możliwością komunikacji cyfrowej) oraz w zespoły automatyki elektroenergetycznej. Rozdzielnica może wtedy pracować w układach sterowania nadrzędnego oraz automatycznego.

OPAKOWANIE, TRANSPORT I INSTALOWANIE ROZDZIELNICY

Opakowanie

Dla rozdzielnic typu RELF stosuje się trzy sposoby pakowania:

- standardowe - szafę rozdzielnicę umieszczoną na palecie owija się folią bąbelkową, następnie folią rozciągliwą,
- w skrzyniach - rozdzielnice opakowane jak wyżej umieszcza się w skrzyniach,
- specjalne dla transportu morskiego - rozdzielnice z umieszczonym wewnątrz środkiem absorbującym wilgoć pakuje się do worków z folii o własnościach konserwujących, z których odsysane jest powietrze. Tak zabezpieczone rozdzielnice transportuje się na paletach lub w skrzyniach.

Transport

Rozdzielnice są przewożone jako pojedyncze szafy. Transport rozdzielnicy w pomieszczeniu i do pomieszczenia, w którym ma być ustawiona, może odbywać się przy pomocy dźwigu, wózka widłowego lub na rolkach.

Dla transportu dźwigiem, szafa jest wyposażona w uchwyty transportowe. Kąt załamania lin zaczepowych nie powinien przekraczać 120°. Chwyty linami bezpośrednio za konstrukcję szaf jest zabronione.

Dla umożliwienia transportu przy pomocy wózka widłowego szafa jest ustawiana na palecie transportowej.

Podczas transportu, jak również w czasie ustawiania rozdzielnic należy zachować ostrożność, aby nie uszkodzić powłok lakierniczych i blach osłonowych.

Aparaty główne jak: wyłączniki, styczniki i człony wysuwne oraz aparaty nn wrażliwe na wstrząsy, przewożone są oddzielnie w oryginalnych opakowaniach producentów.

Instalowanie rozdzielnic

Sposób posadowienia rozdzielnic oraz doprowadzenia zewnętrzne kabli i szyn zależą od konstrukcji obiektu, w którym będzie ona ustawiona. Powinny one być wykonane z uwzględnieniem wytycznych podanych podczas uzgodnień z producentem rozdzielnic. Rozdzielnic mogą być posadowione bezpośrednio na posadzce, na ramie fundamentowej przymocowanej do posadzki lub na konstrukcji stalowej względnie betonowej obiektu.

Niezależnie od podłoża, rozdzielnic muszą być ustawione poziomo i przymocowane do podłoża.

Na rysunkach 5a,b,c przedstawiono usytuowanie rozdzielnic w pomieszczeniu. Wymiar X zależy od rodzaju ustawienia rozdzielnic:

- dla ustawienia przyściennego zalecany odstęp wynosi nie mniej niż 100 mm,
- dla ustawienia wolnostojącego, pełne otwarcie tylnych drzwi wymaga X nie mniejszego niż szerokość najszerszego pola rozdzielnic.

Ze względu na technologię montażu rozdzielnic zaleca się, aby wymiar Y pomieszczenia był przynajmniej o 1000 mm większy od całkowitej długości rozdzielnic.

Zalecana minimalna wysokość drzwi pomieszczenia A dla rozdzielnic powinna być większa o co najmniej 350 mm od wysokości rozdzielnic.

Na rysunku 6a,b,c pokazano przykładowe wymiary otworowania posadzki pod przepusty kablowe. Należy je traktować poglądowo, a dokładne położenie uzgadniać przy zamawianiu rozdzielnic.

Na rysunku 7a,b pokazano ramę nośną/montażową rozdzielnic RELF i RELFex z otworami do montażu rozdzielnic do podłoża, **na rysunku 8** - sposoby mocowania rozdzielnic do podłoża.

WYPOSAŻENIE STANDARDOWE DOSTARCZONE Z ROZDZIELNICĄ

Wyposażenie standardowe dostarczane z rozdzielnicą

Do każdej rozdzielnic załączone jest następujące wyposażenie:

- elementy złączne do połączenia ze sobą zestawów transportowych,
- korba do przemieszczania członu ruchomego,
- korba do napędu uziemnika,
- wózek transportowy członu ruchomego (za wyjątkiem RELF 36),
- klucze do drzwi szafy.

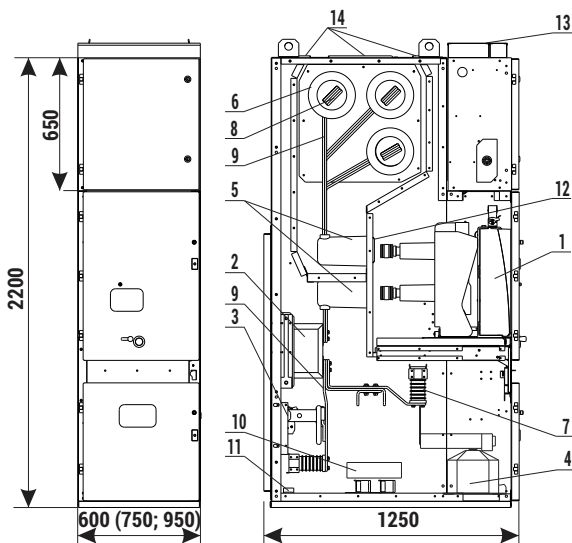
Dokumenty dostarczone z rozdzielnicą:

- deklaracja zgodności,
- instrukcja obsługi rozdzielnic,
- dokumentacje techniczno-ruchowe i karty gwarancyjne zastosowanej aparatury,
- dokumentacja powykonawcza rozdzielnic,
- karta gwarancyjna.

Spis rysunków:

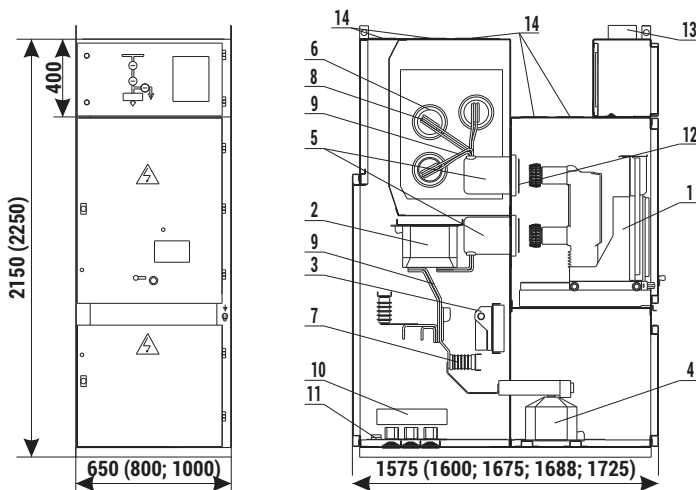
- Rysunek 1a Wyposażenie pola RELF - wariant I
- Rysunek 1b Wyposażenie pola RELF - wariant II
- Rysunek 1c Wyposażenie pola RELF 36
- Rysunek 1d Wyposażenie pola RELF ex
- Rysunek 2a Schematy strukturalne obwodów głównych RELF i RELF ex
- Rysunek 2b Schematy strukturalne obwodów głównych RELF 36
- Rysunek 3a Szafka obwodów pomocniczych pola RELF - wariant I
- Rysunek 3b Szafka obwodów pomocniczych pola RELF - wariant II
- Rysunek 3c Szafka obwodów pomocniczych pola RELF 36
- Rysunek 3d Szafka obwodów pomocniczych pola RELF ex
- Rysunek 4a Przykład rozmieszczenia aparatury w przedziale obwodów pomocniczych w polach RELF
- Rysunek 4b Przykład rozmieszczenia aparatury w przedziale obwodów pomocniczych w polach RELF ex
- Rysunek 5a Ustawienie rozdzielnicy RELF
- Rysunek 5b Ustawienie rozdzielnicy RELF 36
- Rysunek 5c Ustawienie rozdzielnicy RELF ex
- Rysunek 6a Przykładowe wymiary powierzchni podstaw szaf i otworowania posadzki dla pól RELF
- Rysunek 6b Przykładowe wymiary powierzchni podstaw szaf i otworowania posadzki dla pól RELF 36
- Rysunek 6c Przykładowe wymiary powierzchni podstaw szaf i otworowania posadzki dla pól RELF ex
- Rysunek 7a Rama nośna/montażowa rozdzielnicy RELF
- Rysunek 7b Rama nośna/montażowa rozdzielnicy RELF ex
- Rysunek 8 Mocowanie rozdzielnicy do podłoża

Rysunek 1a - Wyposażenie pola RELF - wariant I

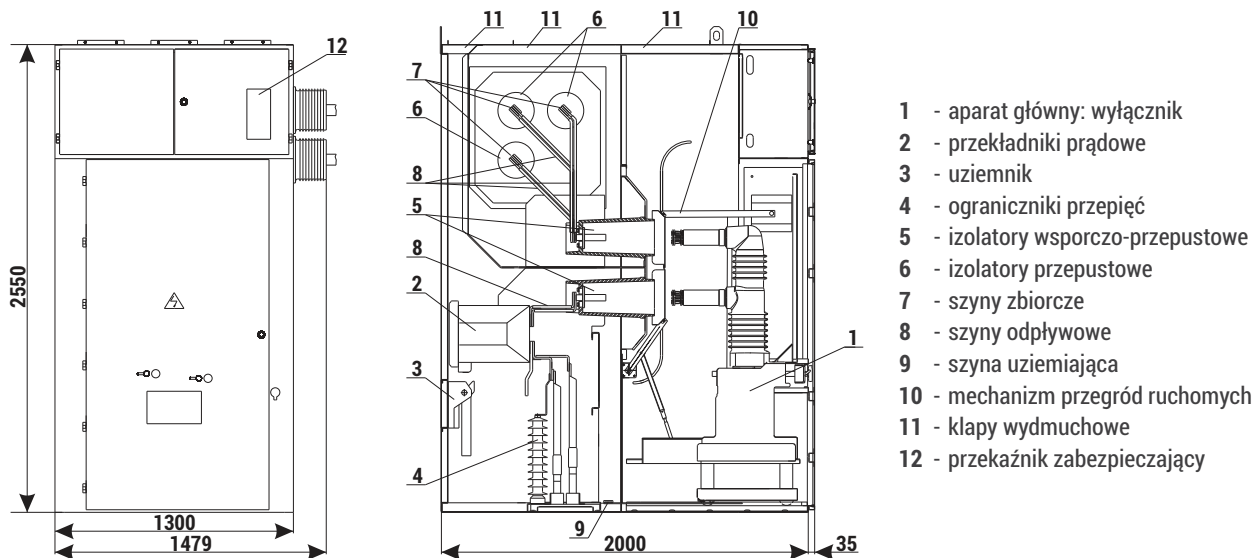


- 1 - aparat główny: wyłącznik, stycznik,
- 2 - przekładniki prądowe
- 3 - uziemnik
- 4 - przekładniki napięciowe
- 5 - izolatory wsporczo-przepustowe
- 6 - izolatory przepustowe
- 7 - izolatory wsporcze/reaktancyjne
- 8 - szyny zbiorcze
- 9 - szyny odpływowe
- 10 - przekładnik ziemnozwarciowy
- 11 - szyna uziemiająca
- 12 - przegrody ruchome
- 13 - korytka kablowe (opcja)
- 14 - kłapy wydmuchowe

Rysunek 1b - Wyposażenie pola RELF - wariant II

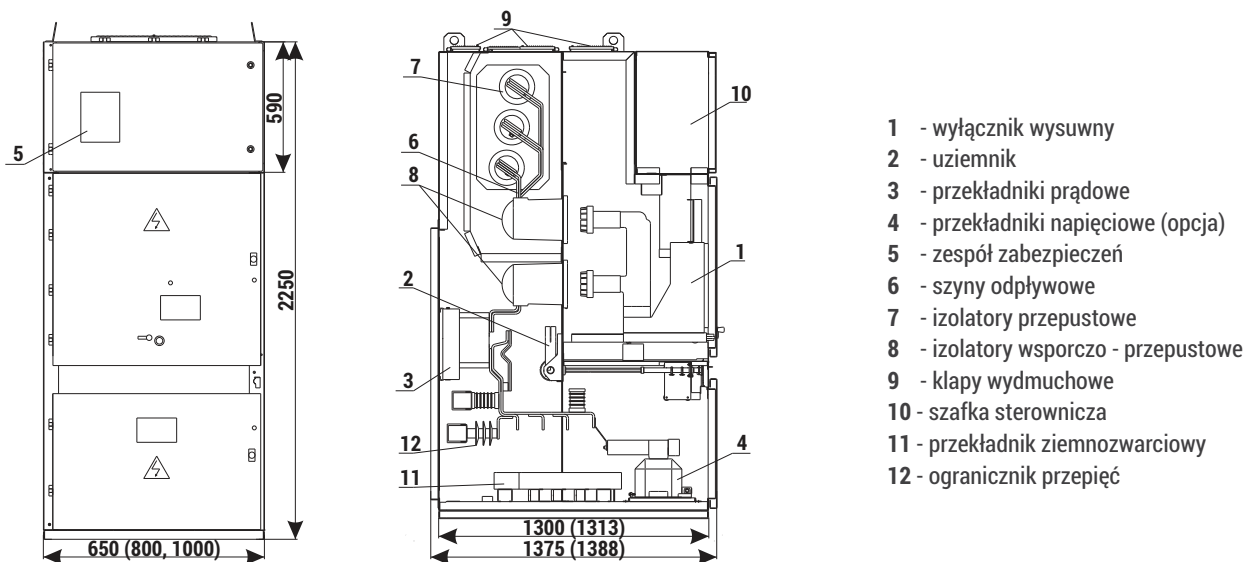


Rysunek 1c - Wyposażenie pola RELF 36 kV



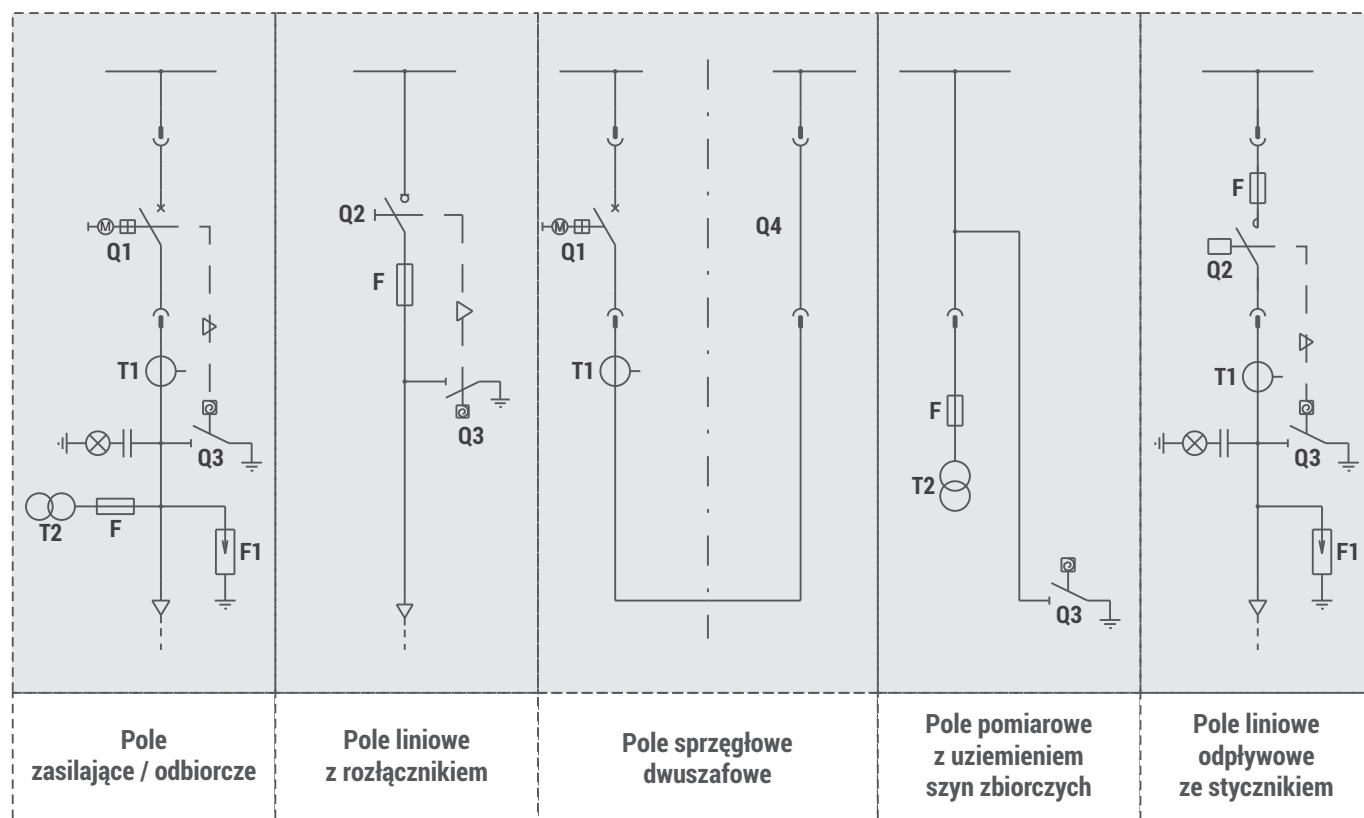
- 1 - aparat główny: wyłącznik
- 2 - przekładniki prądowe
- 3 - uziemnik
- 4 - ograniczniki przepięć
- 5 - izolatory wsporczo-przepustowe
- 6 - izolatory przepustowe
- 7 - szyny zbiorcze
- 8 - szyny odpływowe
- 9 - szyna uziemiająca
- 10 - mechanizm przegród ruchomych
- 11 - kłapy wydmuchowe
- 12 - przekaźnik zabezpieczający

Rysunek 1d - Wyposażenie pola RELF ex

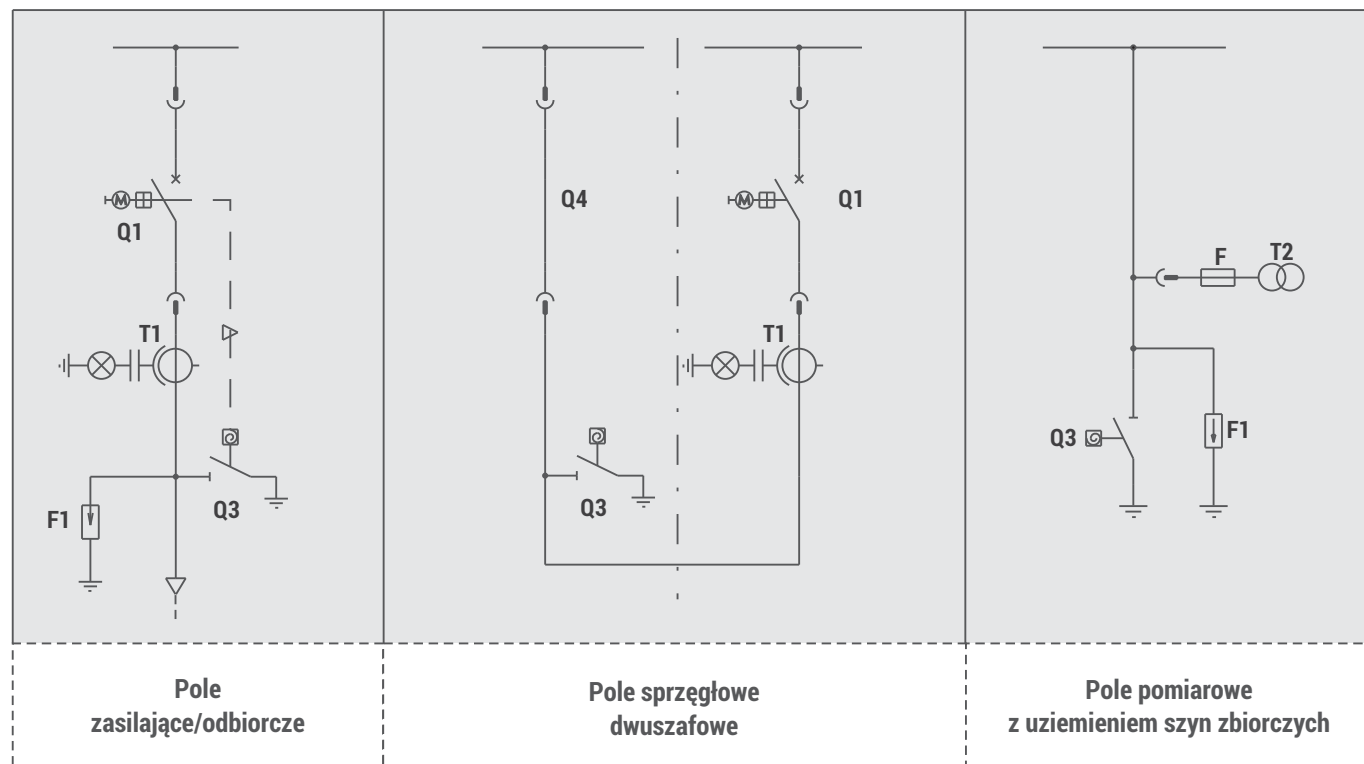


- 1 - wyłącznik wysuwny
- 2 - uziemnik
- 3 - przekładniki prądowe
- 4 - przekładniki napięciowe (opcja)
- 5 - zespół zabezpieczeń
- 6 - szyny odpływowe
- 7 - izolatory przepustowe
- 8 - izolatory wsporczo - przepustowe
- 9 - kłapy wydmuchowe
- 10 - szafka sterownicza
- 11 - przekładnik ziemnozwarciowy
- 12 - ogranicznik przepięć

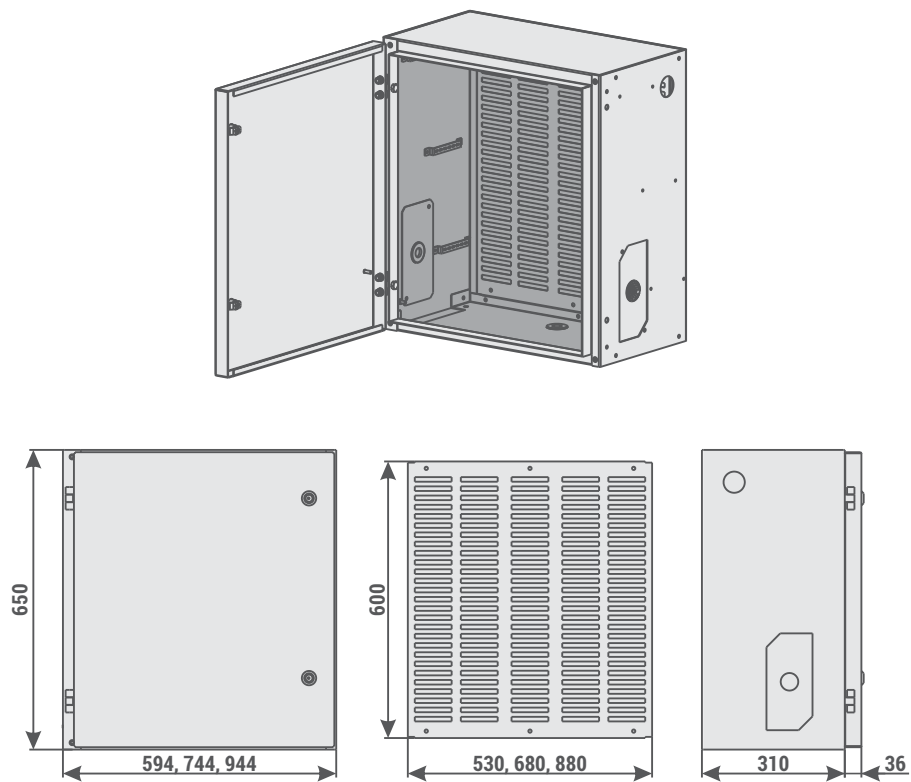
Rysunek 2a - Schematy strukturalne obwodów głównych RELF i RELF ex



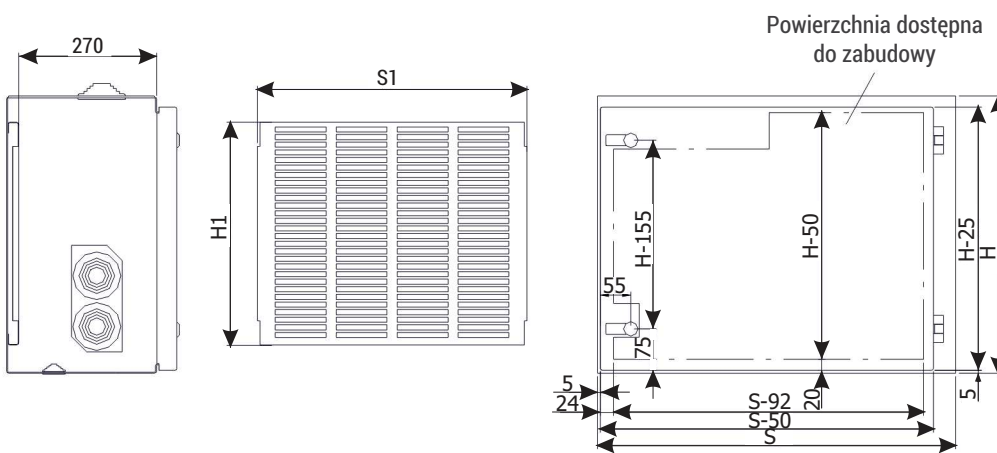
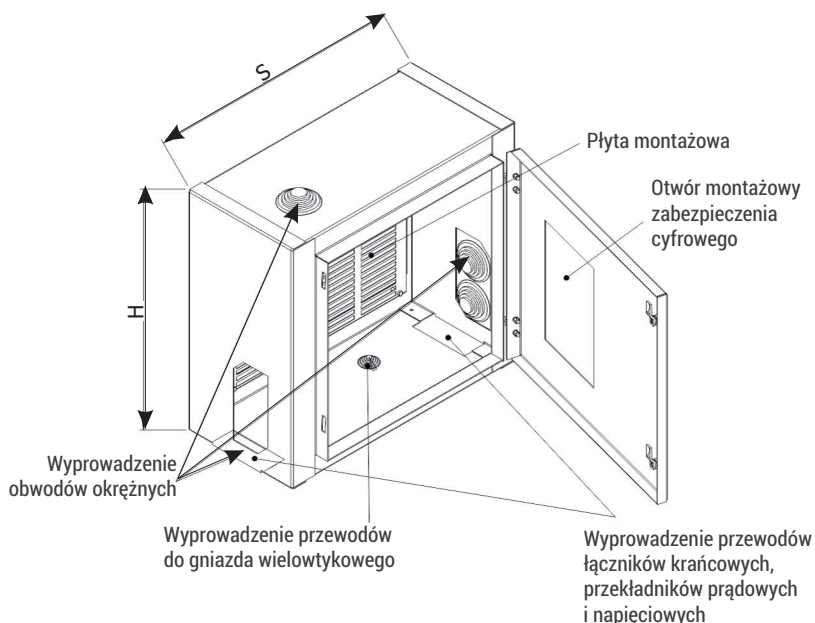
Rysunek 2b - Schematy strukturalne obwodów głównych RELF 36 kV



Rysunek 3a - Szafka obwodów pomocniczych pola RELF wariant I



Rysunek 3b - Szafka obwodów pomocniczych pola RELF - wariant II



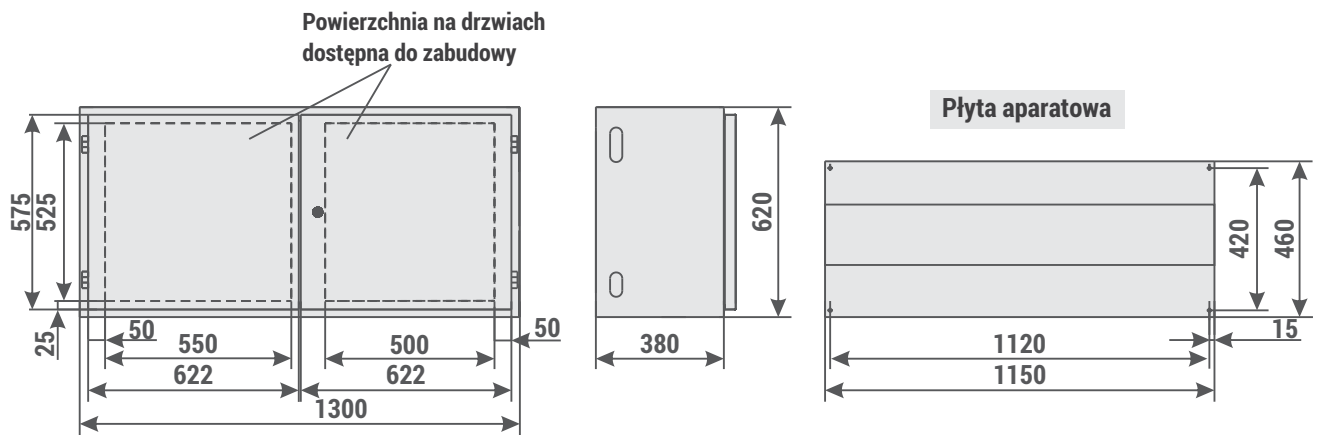
Ściana boczna

Płyta montażowa

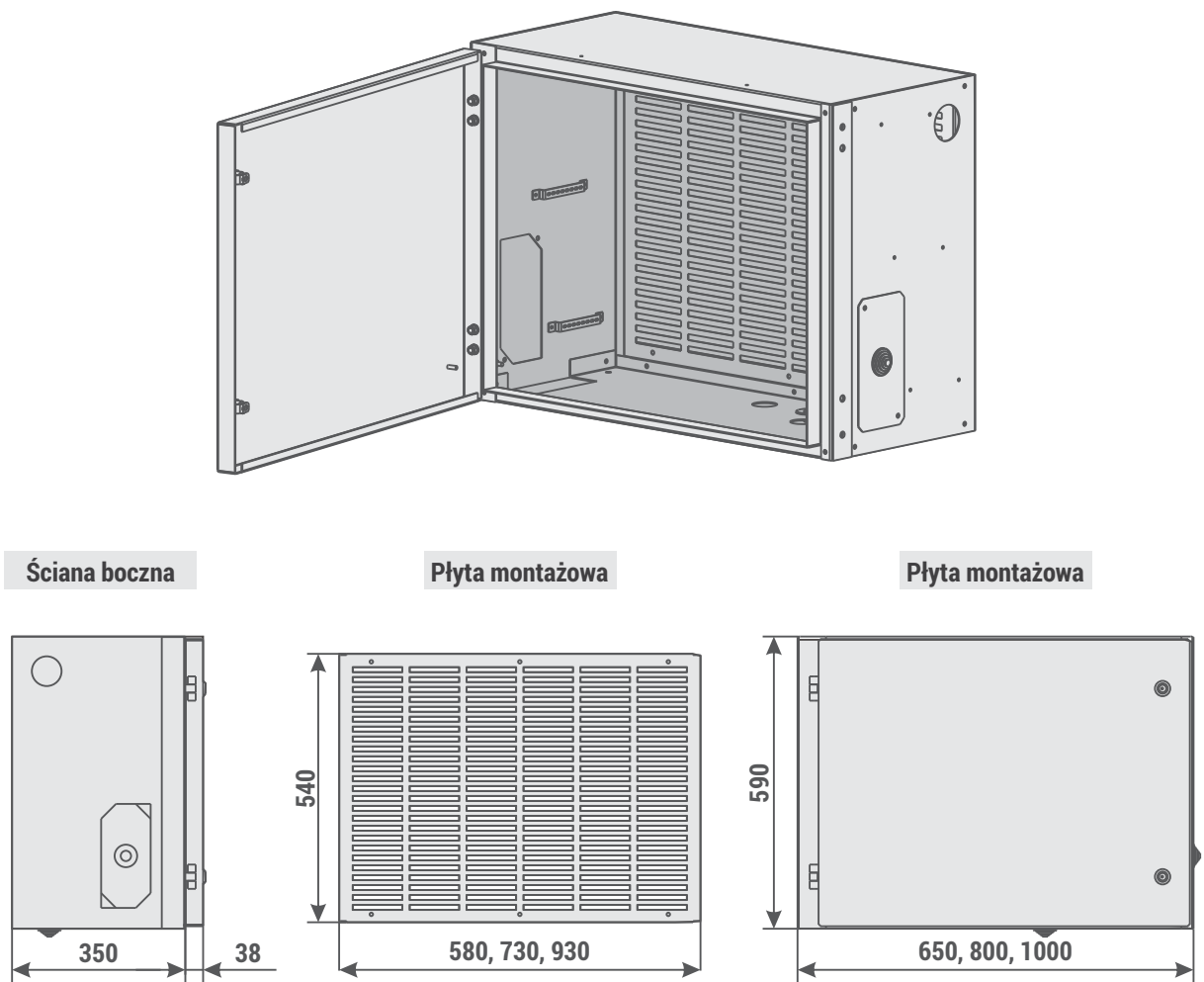
Drzwi szafki

Wymiary [mm]						
H	600	600	600	400	400	400
S	995	795	645	995	795	645
H1	500	500	500	350	350	350
S1	900	700	550	900	700	550

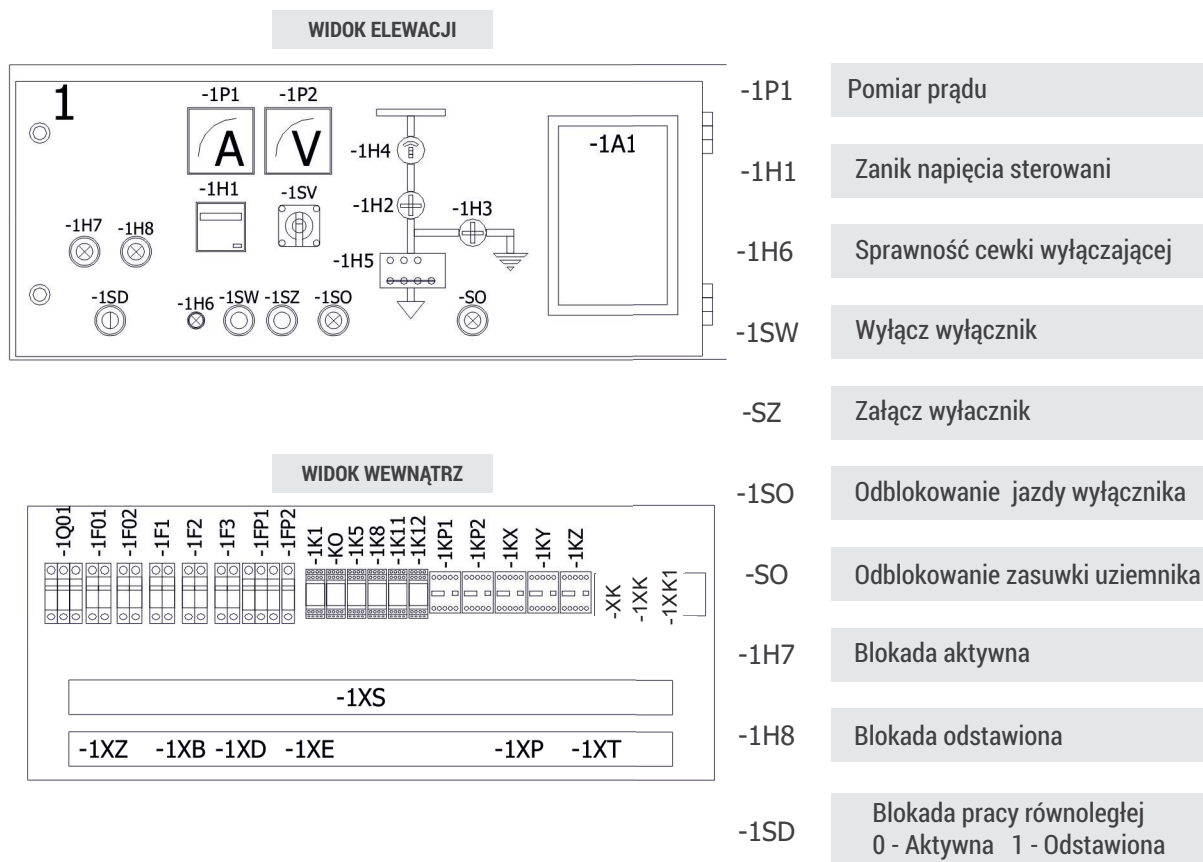
Rysunek 3c - Szafka obwodów pomocniczych pola RELF 36 kV



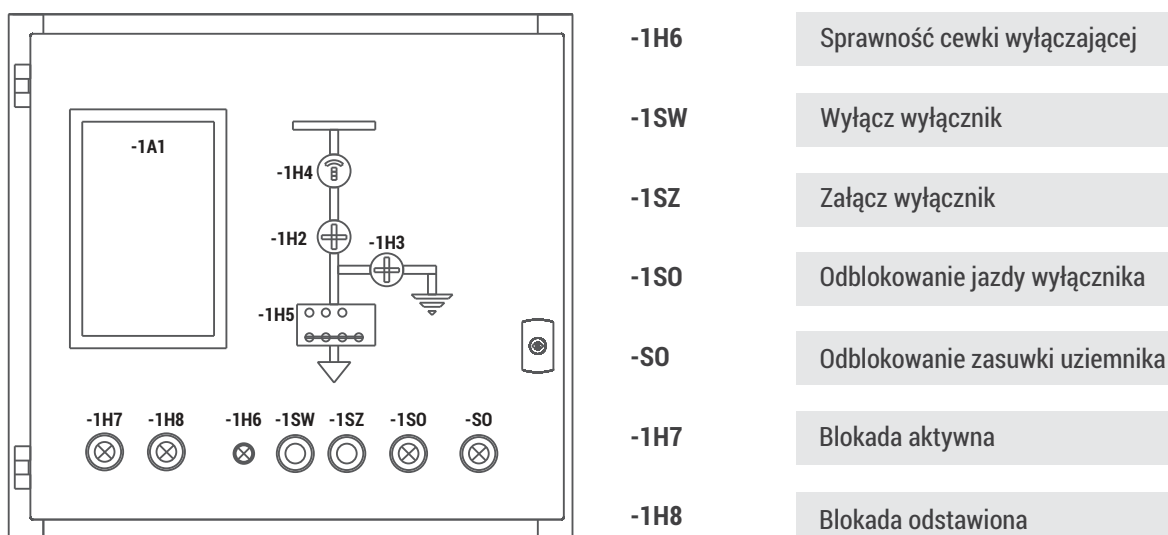
Rysunek 3d - Szafka obwodów pomocniczych pola RELF ex



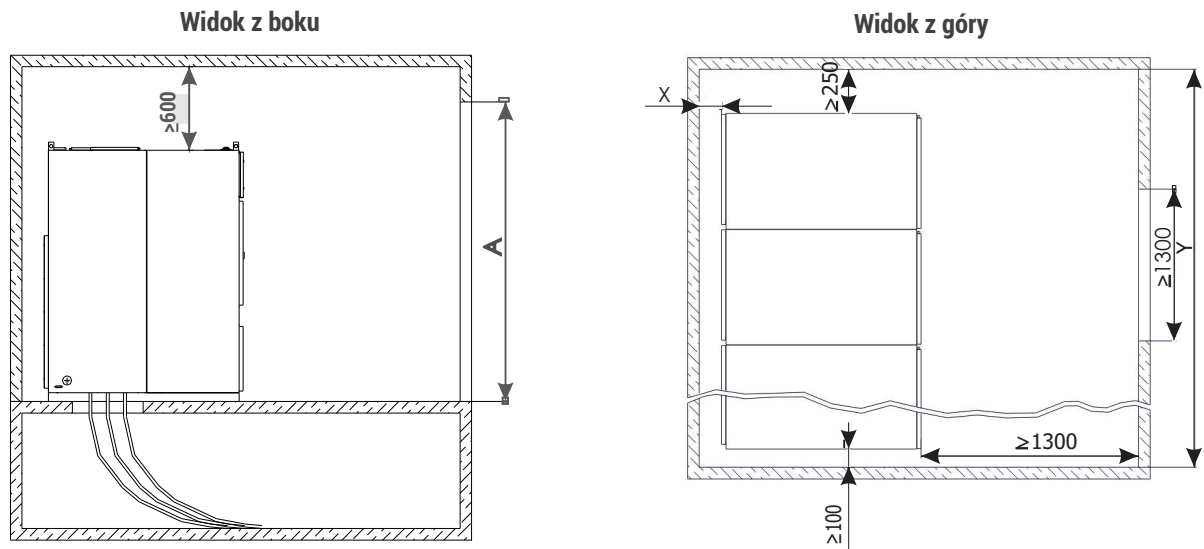
Rysunek 4a - Przykład rozmieszczenia aparatury w przedziale obwodów pomocniczych w polach RELF



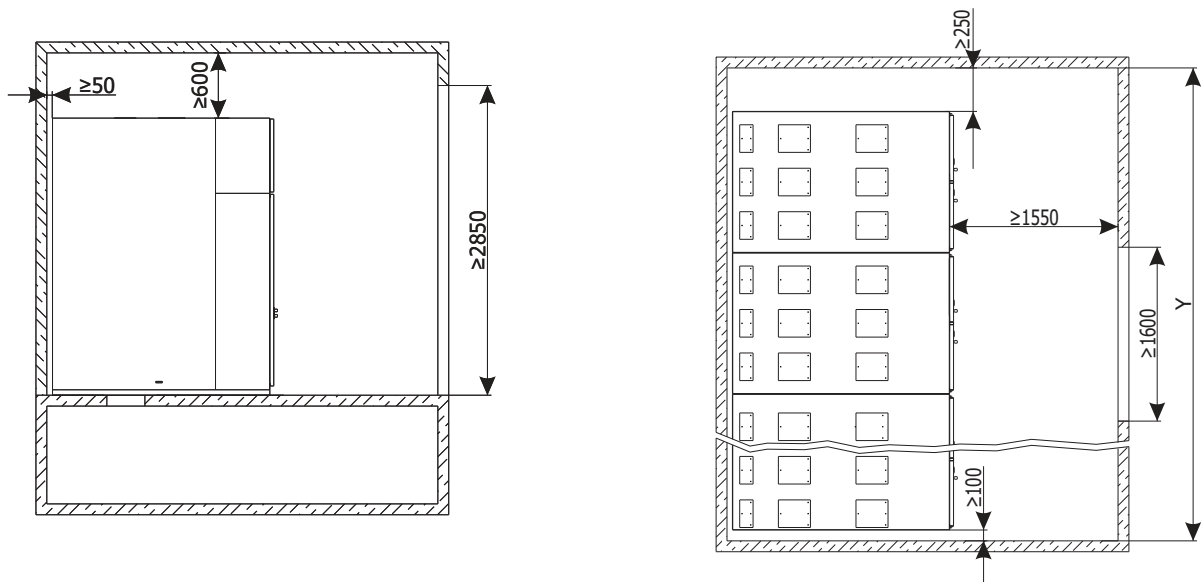
Rysunek 4b - Przykład rozmieszczenia aparatury w przedziale obwodów pomocniczych w polach RELF ex



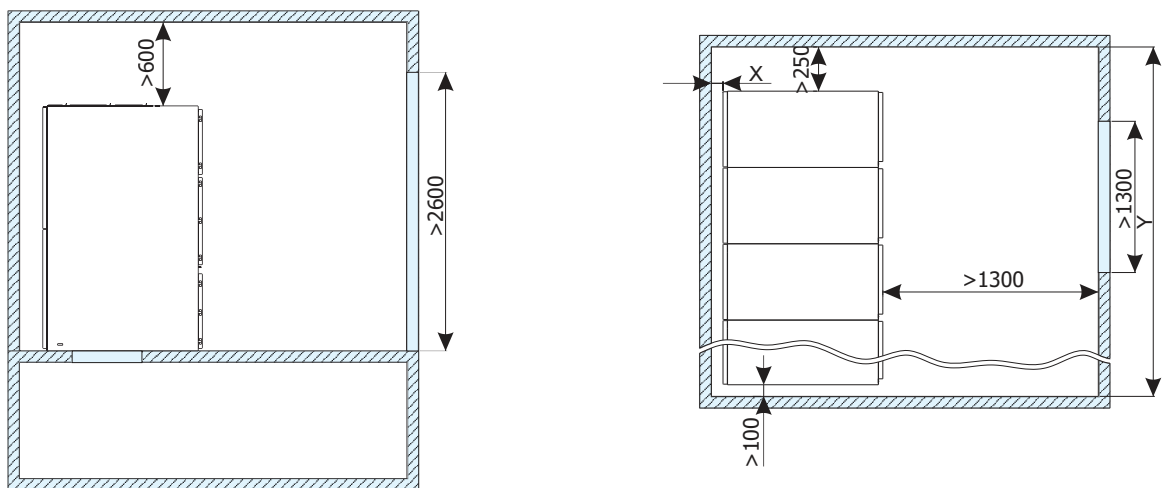
Rysunek 5a - Ustawienie rozdzielnic RELF



Rysunek 5b - Ustawienie rozdzielnic RELF 36 kV



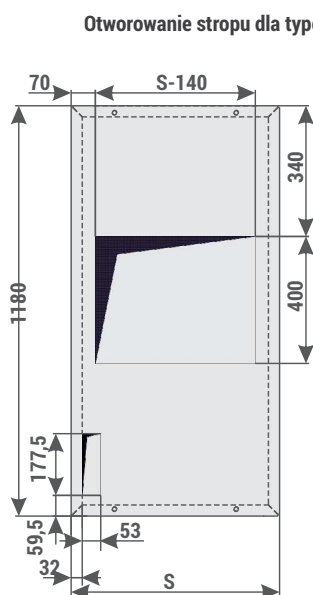
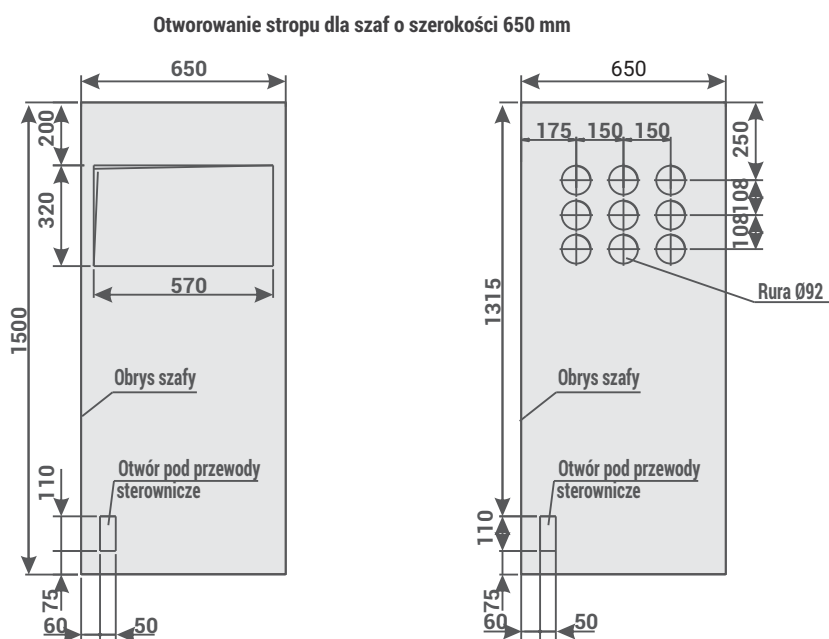
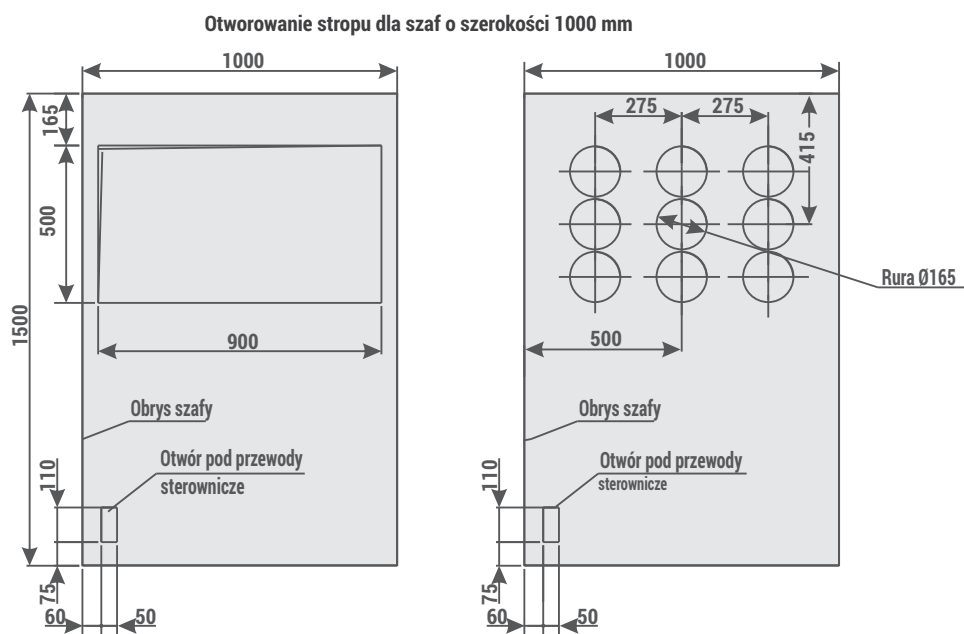
Rysunek 5c - Ustawienie rozdzielnic RELF ex



Uwaga:

W przypadku specyficznych wymagań mających wpływ na przedstawione wymiary, prosimy o kontakt z producentem rozdzielnic.

Rysunek 6a - Przykładowe wymiary powierzchni podstaw szaf i otworowania posadzki dla pól RELF

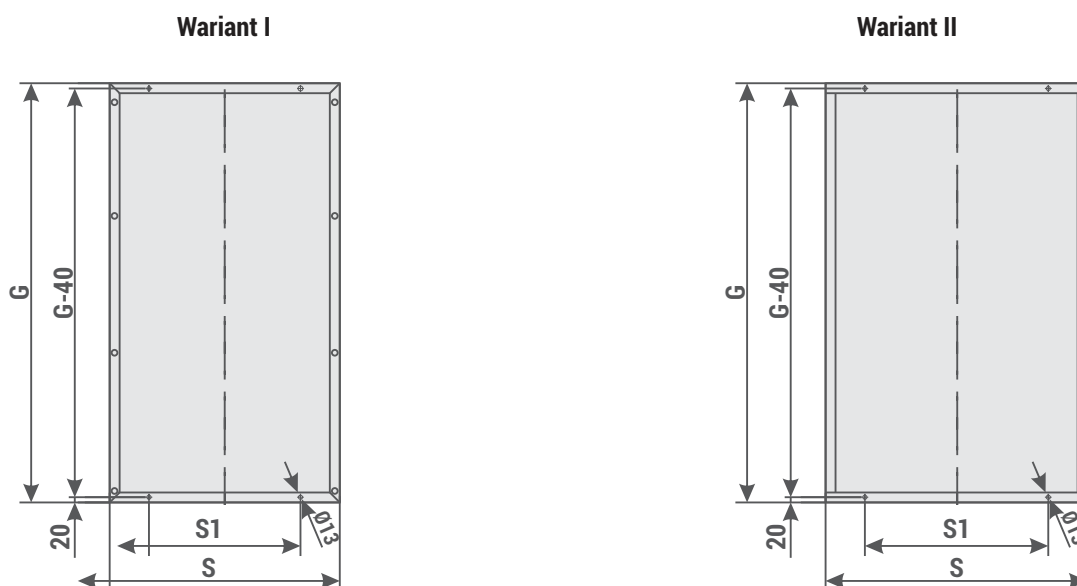


Wymiary [mm]			
S	600	750	950

Uwaga:

Przedstawione rozwiązania są przykładowe. Rozwiązania dla konkretnych projektów dostępne po skontaktowaniu się z producentem.

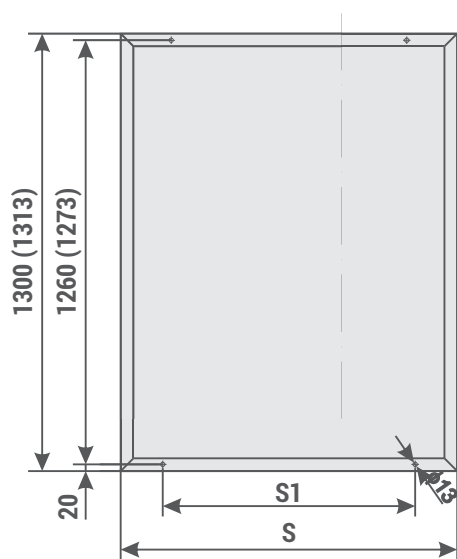
Rysunek 7a - Rama nośna/montażowa rozdzielnicy RELF



Wymiary [mm]			
G	1180	1180	1180
S	600	750	950
S1	350	500	700

Wymiary [mm]					
G	1500	1550	1563	1600	1650
S	650	800	650	800	1000
S1	400	500	400	500	700

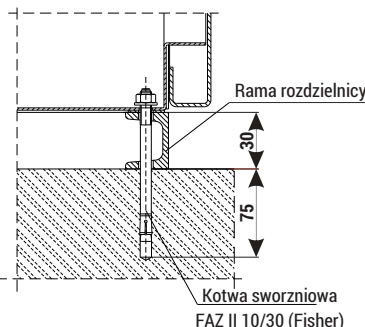
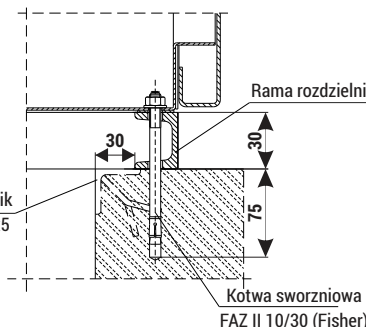
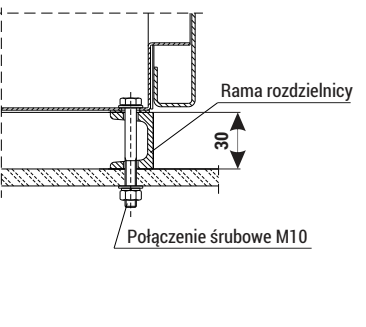
Rysunek 7b - Rama nośna/montażowa rozdzielnicy RELF ex



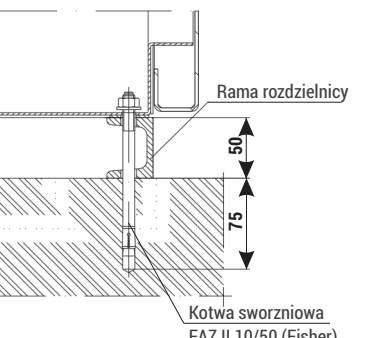
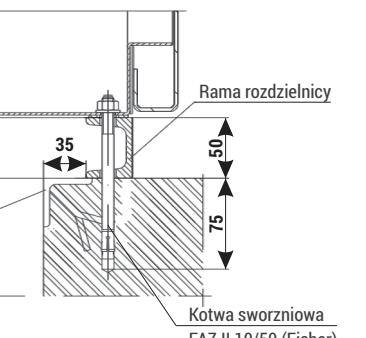
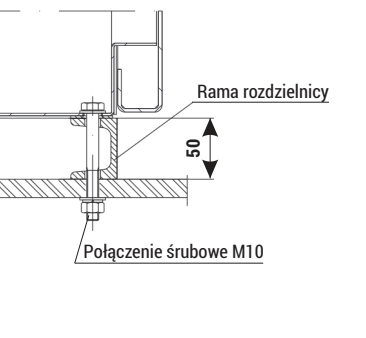
Wymiary [mm]			
S1	400	550	750
S	650	800	1000

Rysunek 8 - Mocowanie rozdzielnicy do podłoża

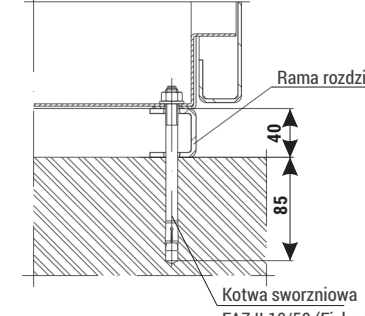
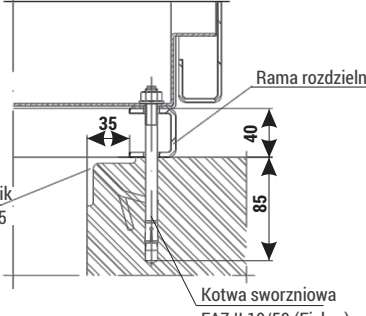
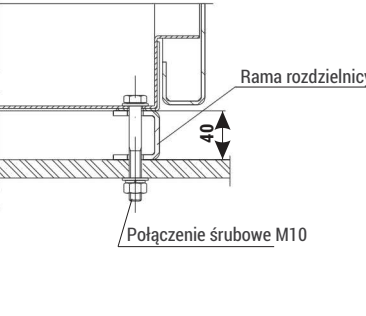
REL 12 kV i 17,5 kV o głębokości szaf 1250 mm

0601	0602	0603
Mocowanie rozdzielnicy na posadzce betonowej	Mocowanie rozdzielnicy na kanale	Mocowanie rozdzielnicy na konstrukcji stalowej
 <p>Rama rozdzielnicy</p> <p>30</p> <p>75</p> <p>Kotwa sworzniowa FAZ II 10/30 (Fisher)</p>	 <p>Rama rozdzielnicy</p> <p>30</p> <p>75</p> <p>Kątownik 40x40x5</p> <p>Kotwa sworzniowa FAZ II 10/30 (Fisher)</p>	 <p>Rama rozdzielnicy</p> <p>30</p> <p>Połączenie śrubowe M10</p>

REL 12 kV i 17,5 kV / RELFex

Mocowanie do podłoża betonowego	Na kanale	Mocowanie do konstrukcji stalowej
 <p>Rama rozdzielnicy</p> <p>50</p> <p>75</p> <p>Kotwa sworzniowa FAZ II 10/50 (Fisher)</p>	 <p>Rama rozdzielnicy</p> <p>35</p> <p>75</p> <p>Kątownik 40x40x5</p> <p>Kotwa sworzniowa FAZ II 10/50 (Fisher)</p>	 <p>Rama rozdzielnicy</p> <p>50</p> <p>Połączenie śrubowe M10</p>

REL 24 kV

Mocowanie do podłoża betonowego	Na kanale	Mocowanie do konstrukcji stalowej
 <p>Rama rozdzielnicy</p> <p>40</p> <p>85</p> <p>Kotwa sworzniowa FAZ II 10/50 (Fisher)</p>	 <p>Rama rozdzielnicy</p> <p>35</p> <p>85</p> <p>Kątownik 40x40x5</p> <p>Kotwa sworzniowa FAZ II 10/50 (Fisher)</p>	 <p>Rama rozdzielnicy</p> <p>40</p> <p>Połączenie śrubowe M10</p>

REL 36 kV

Mocowanie do podłoża betonowego	Mocowanie do konstrukcji stalowej
 <p>Kotwa M12/75</p>	 <p>połączenie śrubowe M10</p>

Spis kart katalogowych zamieszczonych w niniejszym katalogu*

RELF (typoszereg o głębokości szaf 1250 mm)

- Karta 1.1** Pole zasilające/odpływowe
- Karta 1.2** Pole liniowe z rozłącznikiem
- Karta 1.3** Pole sprzęgłowe z wyłącznikiem
- Karta 1.4** Pole sprzęgłowe ze zwiernikiem
- Karta 1.5** Pole pomiaru napięcia

RELF

- Karta 2.1** Pole liniowe z wyłącznikiem
- Karta 2.2** Pole liniowe z rozłącznikiem
- Karta 2.3** Pole liniowe odpływowe ze stycznikiem
- Karta 2.4** Pole sprzęgłowe - szafa z wyłącznikiem
- Karta 2.5** Pole sprzęgłowe - szafa ze zwieraczem
- Karta 2.6** Pole pomiarowe - człon wysuwny z przekładnikami napięciowymi

RELF 36 kV

- Karta 3.1** Pole liniowe z wyłącznikiem
- Karta 3.2** Pole sprzęgłowe - szafa z wyłącznikiem
- Karta 3.3** Pole sprzęgłowe - szafa ze zwieraczem
- Karta 3.4** Pole pomiarowe - człon wysuwny z przekładnikami napięciowymi

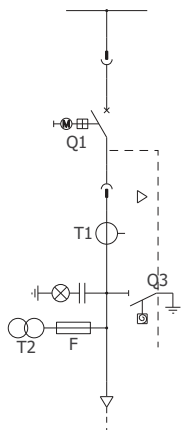
RELF ex

- Karta 4.1** Pole liniowe z wyłącznikiem
- Karta 4.2** Pole liniowe z rozłącznikiem
- Karta 4.3** Pole sprzęgłowe - szafa z wyłącznikiem
- Karta 4.4** Pole sprzęgłowe - szafa ze zwieraczem
- Karta 4.5** Pole pomiarowe - człon wysuwny z przekładnikami napięciowymi

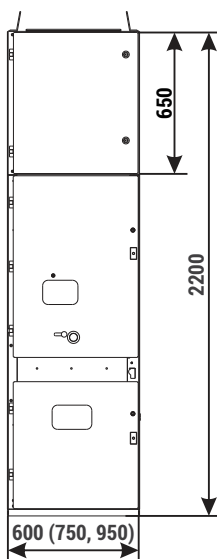
* Zamieszczone karty katalogowe są tylko przykładem rozwiązań, które mogą ulec zmianie. W przypadku rozdzielnic o parametrach technicznych i konfiguracji pól innych od zamieszczonych, odpowiednie karty katalogowe dostępne są bezpośrednio u producenta lub na stronie internetowej www.zpue.pl

Rysunek 1.1 - RELF - Pole zasilające/odpływowe

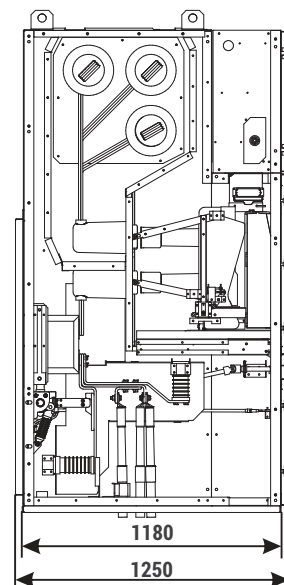
Schemat strukturalny



Elewacja



Przekrój przez szafę



Parametry:

Napięcie znamionowe	[kV]	12/17,5
Napięcie znam. wytrzymałwane o częstotliwości sieciowej	[kV]	28/38
Napięcie znam. wytrzymałwane udarowe piorunowe	[kV]	75/95
Częstotliwość znamionowa	[Hz]	50
Prąd znamionowy ciągły	[A]	630-2500
Prąd znamionowy ciągły szyn zbiorczych	[A]	630-2500
Prąd znamionowy krótkotrwały wytrzymałwany	[kA/3s]	do 31,5
Prąd znamionowy szczytowy wytrzymałwany	[kA]	do 80
Odporność na działanie łuku wewnętrznego	[kA/1s]	do 31,5
Stopień ochrony		do IP4X

Wyposażenie:

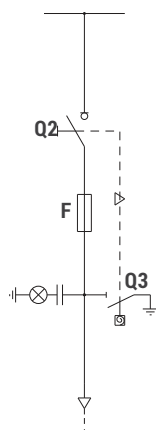
Wyłącznik/stycznik	Q1	SION (Siemens); VD4/HD4 (ABB); HVX (Schneider Electric); VSC (ABB)
Przekładnik prądowy	T1	różni producenci
Uziemnik	Q3	szybki z napędem skokowym

Uwaga:

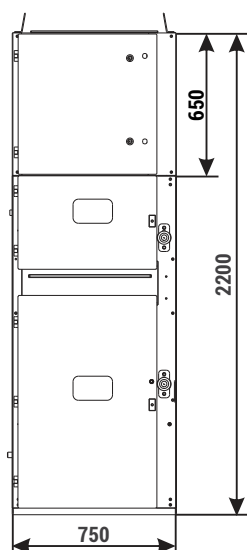
Dopuszczamy możliwość uzgodnienia konfiguracji pola w zakresie jego funkcji i wyposażenia (typ/producent)

Rysunek 1.2 - RELF - Pole liniowe z rozłącznikiem

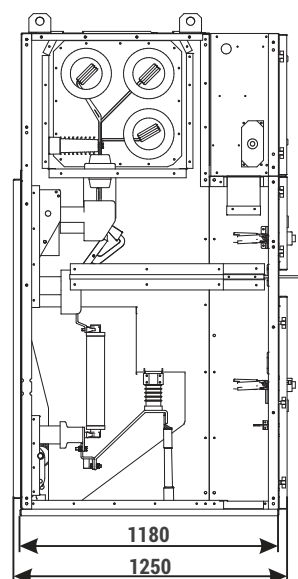
Schemat strukturalny



Elewacja



Przekrój przez szafę



Parametry:

Napięcie znamionowe	[kV]	12/17,5
Napięcie znam. wytrzymywane o częstotliwości sieciowej	[kV]	28/38
Napięcie znam. wytrzymywane udarowe piorunowe	[kV]	75/95
Częstotliwość znamionowa	[Hz]	50
Prąd znamionowy ciągły	[A]	400-1250
Prąd znamionowy ciągły szyn zbiorczych	[A]	630-2500
Prąd znamionowy krótkotrwały wytrzymywany	[kA/3s]	do 31,5
Prąd znamionowy szczytowy wytrzymywany	[kA]	do 80
Odporność na działanie łuku wewnętrznego	[kA/1s]	do 31,5
Stopień ochrony		do IP4X

Wyposażenie:

Wyłącznik	Q2	NALF (ABB); OMB (ZWAE)
Uziemnik	Q3	szybki z napędem skokowym

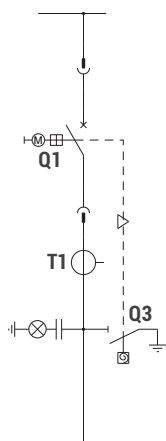
Uwaga:

Dopuszczamy możliwość uzgodnienia konfiguracji pola w zakresie jego funkcji i wyposażenia (typ/producent)

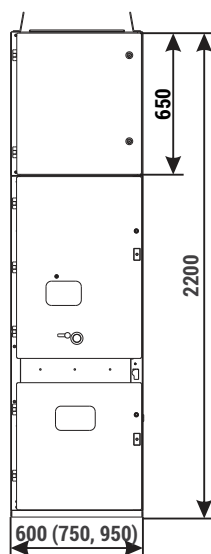
RELF

Rysunek 1.3 - RELF - Pole sprzęgłowe z wyłącznikiem

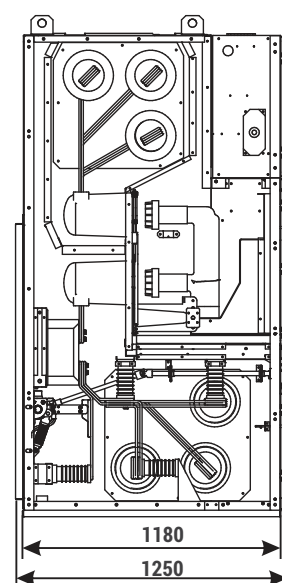
Schemat strukturalny



Elewacja



Przekrój przez szafę



Parametry:

Napięcie znamionowe	[kV]	12/17,5
Napięcie znam. wytrzymywane o częstotliwości sieciowej	[kV]	28/38
Napięcie znam. wytrzymywane udarowe piorunowe	[kV]	75/95
Częstotliwość znamionowa	[Hz]	50
Prąd znamionowy ciągły	[A]	630-2500
Prąd znamionowy ciągły szyn zbiorczych	[A]	630-2500
Prąd znamionowy krótkotrwały wytrzymywany	[kA/3s]	do 31,5
Prąd znamionowy szczytowy wytrzymywany	[kA]	do 80
Odporność na działanie łuku wewnętrznego	[kA/1s]	do 31,5
Stopień ochrony		do IP4X

Wyposażenie:

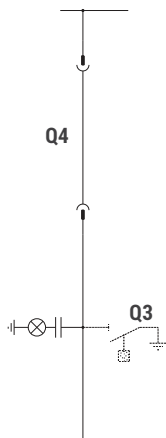
Wyłącznik	Q1	SION (Siemens); VD4/HD4 (ABB); HVX (Schneider Electric)
Przekładnik prądowy	T1	różni producenci
Uziemnik	Q3	szybki z napędem skokowym

Uwaga:

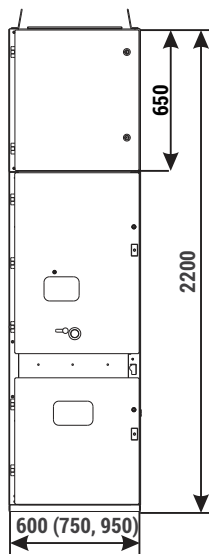
Dopuszczamy możliwość uzgodnienia konfiguracji pola w zakresie jego funkcji i wyposażenia (typ/producent)

Rysunek 1.4 - RELF - Pole sprężelowe ze zwiernikiem

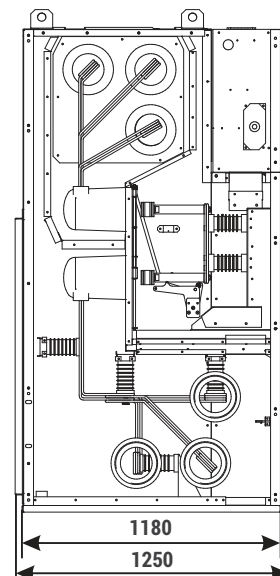
Schemat strukturalny



Elewacja



Przekrój przez szafę



Parametry:

Napięcie znamionowe	[kV]	12/17,5
Napięcie znam. wytrzymywane o częstotliwości sieciowej	[kV]	28/38
Napięcie znam. wytrzymywane udarowe piorunowe	[kV]	75/95
Częstotliwość znamionowa	[Hz]	50
Prąd znamionowy ciągły	[A]	630-2500
Prąd znamionowy ciągły szyn zbiorczych	[A]	630-2500
Prąd znamionowy krótkotrwały wytrzymywany	[kA/3s]	do 31,5
Prąd znamionowy szczytowy wytrzymywany	[kA]	do 80
Odporność na działanie łuku wewnętrznego	[kA/1s]	do 31,5
Stopień ochrony		do IP4X

Wyposażenie:

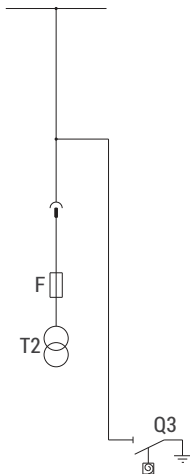
Zwieracz	Q4	produkcja ZPUE
----------	----	----------------

Uwaga:

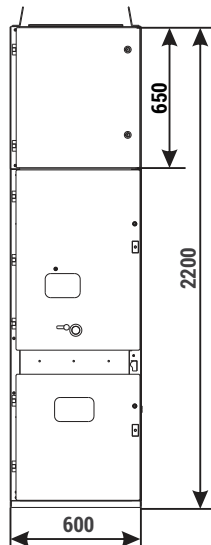
Dopuszczamy możliwość uzgodnienia konfiguracji pola w zakresie jego funkcji i wyposażenia (typ/producent)

Rysunek 1.5 - RELF - Pole pomiaru napięcia

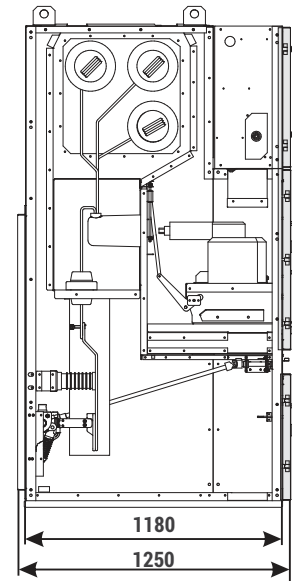
Schemat strukturalny



Elewacja



Przekrój przez szafę



Parametry:

Napięcie znamionowe	[kV]	12/17,5
Napięcie znam. wytrzymywane o częstotliwości sieciowej	[kV]	28/38
Napięcie znam. wytrzymywane udarowe piorunowe	[kV]	75/95
Częstotliwość znamionowa	[Hz]	50
Prąd znamionowy ciągły szyn zbiorczych	[A]	630-2500
Prąd znamionowy krótkotrwały wytrzymywany	[kA/3s]	do 31,5
Prąd znamionowy szczytowy wytrzymywany	[kA]	do 80
Odporność na działanie łuku wewnętrznego	[kA/1s]	do 31,5
Stopień ochrony		do IP4X

Wyposażenie:

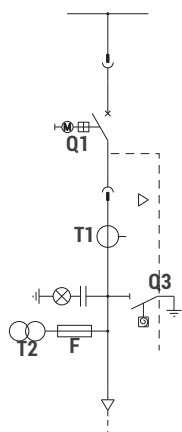
Człon ruchomy		człon wysuwny z przekładnikami napięciowymi
Przekładnik napięciowy	T2	różni producenci
Uziemnik	Q3	szybki z napędem skokowym

Uwaga:

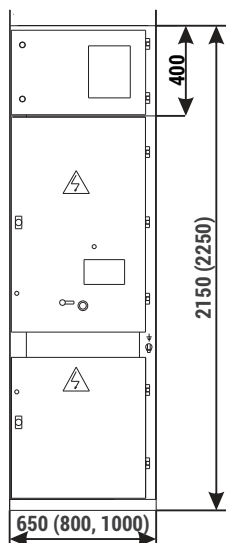
Dopuszczamy możliwość uzgodnienia konfiguracji pola w zakresie jego funkcji i wyposażenia (typ/producent)

Rysunek 2.1 - RELF - Pole liniowe z wyłącznikiem

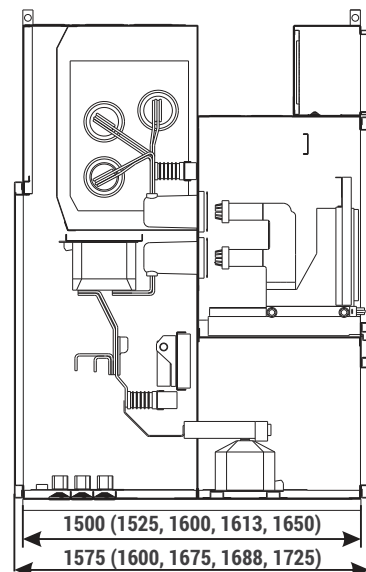
Schemat strukturalny



Elewacja



Przekrój przez szafę



Parametry:

Napięcie znamionowe	[kV]	12/17,5/24
Napięcie znam. wytrzymałwane o częstotliwości sieciowej	[kV]	28/38/50
Napięcie znam. wytrzymałwane udarowe piorunowe	[kV]	75/95/125
Częstotliwość znamionowa	[Hz]	50
Prąd znamionowy ciągły	[A]	630-4000
Prąd znamionowy ciągły szyn zbiorczych	[A]	630-4000
Prąd znamionowy krótkotrwały wytrzymałwany	[kA/3s]	do 40
Prąd znamionowy szczytowy wytrzymałwany	[kA]	do 100
Odporność na działanie łuku wewnętrznego	[kA/1s]	do 31,5 oraz do 40/0,5s
Stopień ochrony		do IP4X

Wyposażenie:

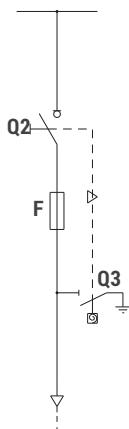
Wyłącznik	Q1	SION (Siemens); VD4/HD4 (ABB); HVX (Schneider Electric)
Przekładnik prądowy	T1	różni producenci
Uziemnik	Q3	US1 (ZPUE); EK6 (ABB)

Uwaga:

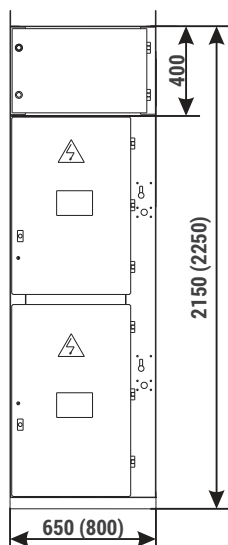
Dopuszczamy możliwość uzgodnienia konfiguracji pola w zakresie jego funkcji i wyposażenia (typ/producent)

Rysunek 2.2 - RELF - Pole liniowe z rozłącznikiem

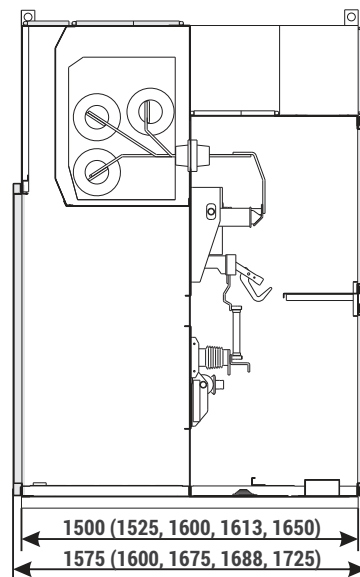
Schemat strukturalny



Elewacja



Przekrój przez szafę



Parametry:

Napięcie znamionowe	[kV]	12/17,5/24
Napięcie znam. wytrzymałwane o częstotliwości sieciowej	[kV]	28/38/50
Napięcie znam. wytrzymałwane udarowe piorunowe	[kV]	75/95/125
Częstotliwość znamionowa	[Hz]	50
Prąd znamionowy ciągły	[A]	400-1250
Prąd znamionowy ciągły szyn zbiorczych	[A]	630-4000
Prąd znamionowy krótkotrwały wytrzymałwany	[kA/3s]	do 31,5
Prąd znamionowy szczytowy wytrzymałwany	[kA]	do 80
Odporność na działanie łuku wewnętrznego	[kA/1s]	do 31,5
Stopień ochrony		do IP4X

Wyposażenie:

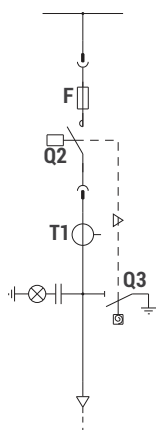
Wyłącznik	Q2	NALF (ABB); OMB (ZWAE)
Uziemnik	Q3	szybki z napędem skokowym

Uwaga:

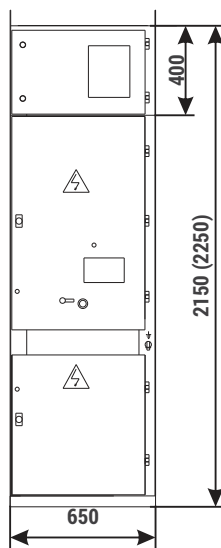
Dopuszczamy możliwość uzgodnienia konfiguracji pola w zakresie jego funkcji i wyposażenia (typ/producent)

Rysunek 2.3 - RELF - Pole odpywowe ze stycznikiem

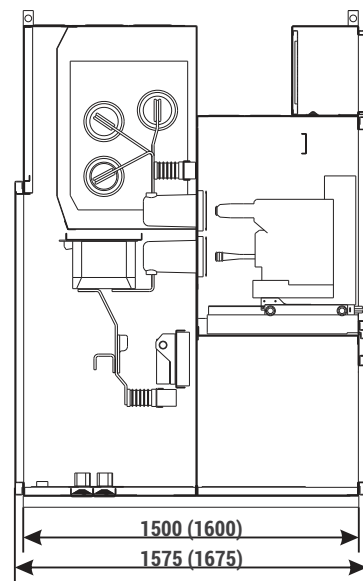
Schemat strukturalny



Elewacja



Przekrój przez szafę



Parametry:

Napięcie znamionowe	[kV]	12
Napięcie znam. wytrzymywane o częstotliwości sieciowej	[kV]	28
Napięcie znam. wytrzymywane udarowe piorunowe	[kV]	75
Częstotliwość znamionowa	[Hz]	50
Prąd znamionowy ciągły	[A]	400-630
Prąd znamionowy ciągły szyn zbiorczych	[A]	630-4000
Prąd znamionowy krótkotrwały wytrzymywany	[kA/3s]	do 31,5
Prąd znamionowy szczytowy wytrzymywany	[kA]	do 80
Odporność na działanie łuku wewnętrznego	[kA/1s]	do 31,5
Stopień ochrony		do IP4X

Wyposażenie:

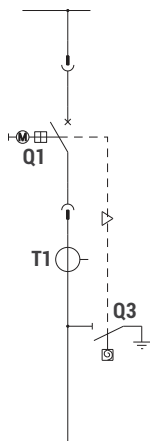
Stycznik	Q2	VSC (ABB), Rollarc (Schneider Electric)
Przekładnik prądowy	T1	różni producenci
Uziemnik	Q3	szybki z napędem skokowym

Uwaga:

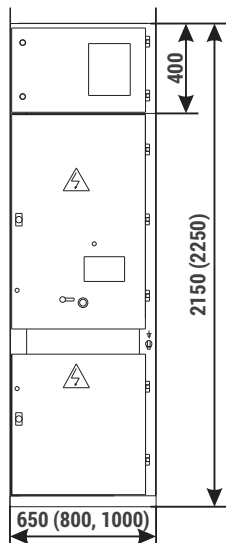
Dopuszczamy możliwość uzgodnienia konfiguracji pola w zakresie jego funkcji i wyposażenia (typ/producent)

Rysunek 2.4 - RELF - Pole sprzęgłowe - szafa z wyłącznikiem

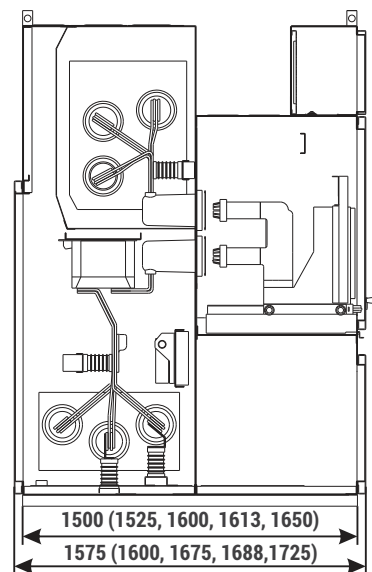
Schemat strukturalny



Elewacja



Przekrój przez szafę



Parametry:

Napięcie znamionowe	[kV]	12/17,5/24
Napięcie znam. wytrzymywane o częstotliwości sieciowej	[kV]	28/38/50
Napięcie znam. wytrzymywane udarowe piorunowe	[kV]	75/95/125
Częstotliwość znamionowa	[Hz]	50
Prąd znamionowy ciągły	[A]	630-4000
Prąd znamionowy ciągły szyn zbiorczych	[A]	630-4000
Prąd znamionowy krótkotrwały wytrzymywany	[kA/3s]	do 40
Prąd znamionowy szczytowy wytrzymywany	[kA]	do 100
Odporność na działanie łuku wewnętrznego	[kA/1s]	do 31,5 oraz do 40/0,5s
Stopień ochrony		do IP4X

Wyposażenie:

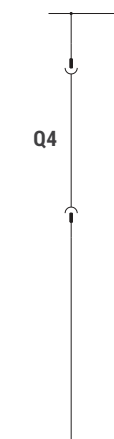
Wyłącznik	Q1	SION (Siemens); VD4/HD4 (ABB); HVX (Schneider Electric)
Przekładnik prądowy	T1	różni producenci
Uziemnik	Q3	szybki z napędem skokowym

Uwaga:

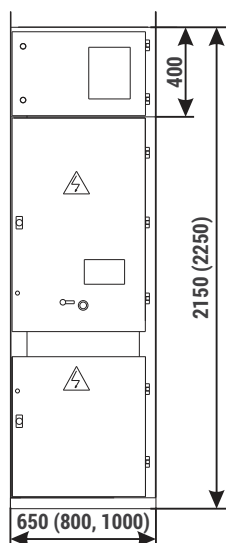
Dopuszczamy możliwość uzgodnienia konfiguracji pola w zakresie jego funkcji i wyposażenia (typ/producent)

Rysunek 2.5 - Pole sprężłowe - szafa ze zwieraczem

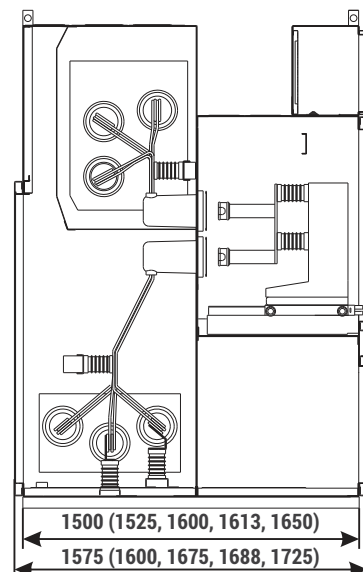
Schemat strukturalny



Elewacja



Przekrój przez szafę



Parametry:

Napięcie znamionowe	[kV]	12/17,5/24
Napięcie znam. wytrzymywane o częstotliwości sieciowej	[kV]	28/38/50
Napięcie znam. wytrzymywane udarowe piorunowe	[kV]	75/95/125
Częstotliwość znamionowa	[Hz]	50
Prąd znamionowy ciągły	[A]	630-4000
Prąd znamionowy ciągły szyn zbiorczych	[A]	630-4000
Prąd znamionowy krótkotrwały wytrzymywany	[kA/3s]	do 40
Prąd znamionowy szczytowy wytrzymywany	[kA]	do 100
Odporność na działanie łuku wewnętrznego	[kA/1s]	do 31,5 oraz do 40/0,5s
Stopień ochrony		do IP4X

Wyposażenie:

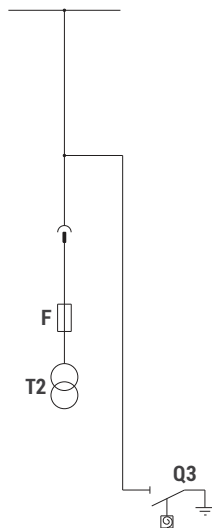
Zwieracz	Q4	produkcja ZPUE
----------	-----------	----------------

Uwaga:

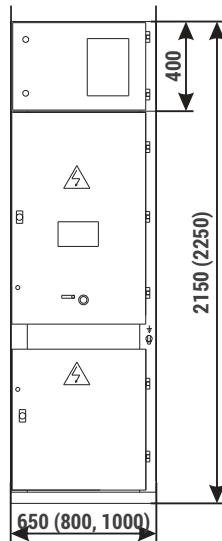
Dopuszczamy możliwość uzgodnienia konfiguracji pola w zakresie jego funkcji i wyposażenia (typ/producent)

Rysunek 2.6 - RELF - Pole pomiarowe - człon wysuwny z przekładnikami napięciowymi

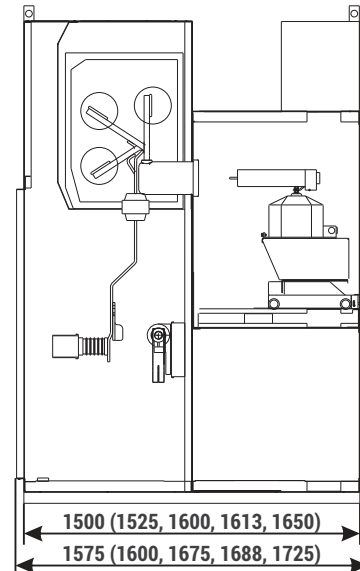
Schemat strukturalny



Elewacja



Przekrój przez szafę



Parametry:

Napięcie znamionowe	[kV]	12/17,5/24
Napięcie znam. wytrzymałwane o częstotliwości sieciowej	[kV]	28/38/50
Napięcie znam. wytrzymałwane udarowe piorunowe	[kV]	75/95/125
Częstotliwość znamionowa	[Hz]	50
Prąd znamionowy ciągły szyn zbiorczych	[A]	630-4000
Prąd znamionowy krótkotrwały wytrzymałwany	[kA/3s]	do 40
Prąd znamionowy szczytowy wytrzymałwany	[kA]	do 100
Odporność na działanie łuku wewnętrznego	[kA/1s]	do 31,5 oraz do 40/0,5s
Stopień ochrony		do IP4X

Wyposażenie:

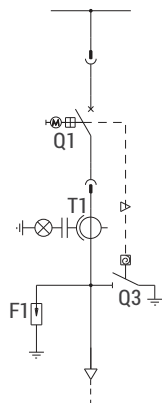
Człon ruchomy		człon wysuwny z przekładnikami napięciowymi
Przekładnik napięciowy	T2	różni producenci
Uziemnik	Q3	szybki z napędem skokowym

Uwaga:

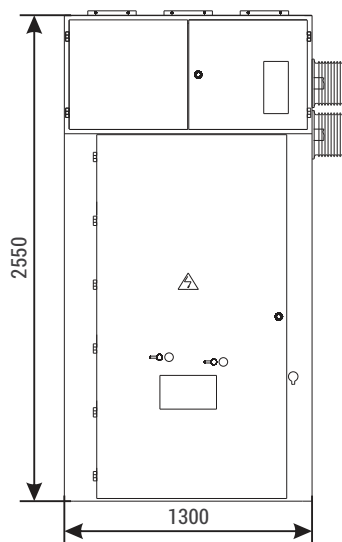
Dopuszczamy możliwość uzgodnienia konfiguracji pola w zakresie jego funkcji i wyposażenia (typ/producent)

Rysunek 3.1 - RELF 36 - Pole liniowe z wyłącznikiem

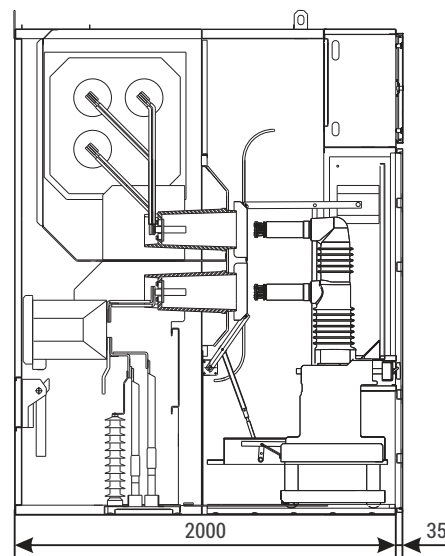
Schemat strukturalny



Elewacja



Przekrój przez szafę



Parametry:

Napięcie znamionowe	[kV]	36/40,5*
Napięcie znam. wytrzymałwane o częstotliwości sieciowej	[kV]	95/85,5(5min)/95(1min)*
Napięcie znam. wytrzymałwane udarowe piorunowe	[kV]	190
Częstotliwość znamionowa	[Hz]	50
Prąd znamionowy ciągły	[A]	do 1600
Prąd znamionowy ciągły szyn zbiorczych	[A]	do 1600
Prąd znamionowy krótkotrwały wytrzymałwany	[kA]	do 25(3s) oraz 31,5(1s)
Prąd znamionowy szczytowy wytrzymałwany	[kA]	63/80
Odporność na działanie łuku wewnętrznego	[kA/1s]	do 25
Stopień ochrony		do IP4X

Wyposażenie:

Wyłącznik	Q1	VD4 (ABB)
Przekładnik prądowy	T1	TPU (ABB)
Uziemnik	Q3	EK6 (ABB)
Ogranicznik przepięć	F1	GXE51 (ABB)

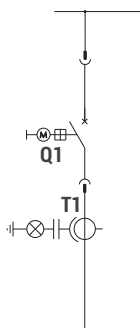
* - zgodnie z normami GOST

Uwaga:

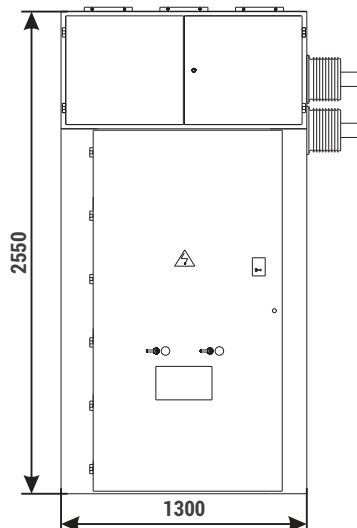
Dopuszczamy możliwość uzgodnienia konfiguracji pola w zakresie jego funkcji i wyposażenia (typ/producent)

Rysunek 3.2 - RELF 36 - Pole sprężłowe - szafa z wyłącznikiem

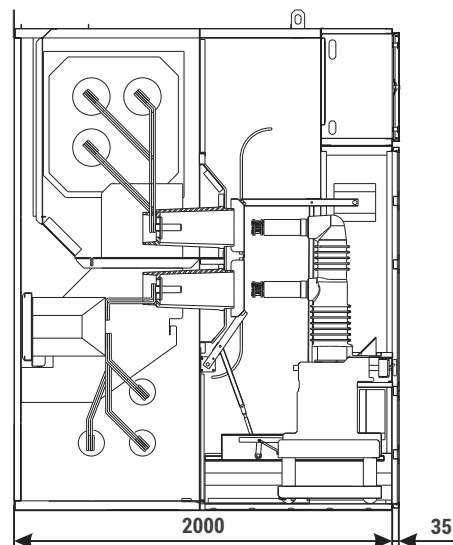
Schemat strukturalny



Elewacja



Przekrój przez szafę



Parametry:

Napięcie znamionowe	[kV]	36/40,5*
Napięcie znam. wytrzymywane o częstotliwości sieciowej	[kV]	95/85,5(5min)/95(1min)*
Napięcie znam. wytrzymywane udarowe piorunowe	[kV]	190
Częstotliwość znamionowa	[Hz]	50
Prąd znamionowy ciągły	[A]	do 1600
Prąd znamionowy ciągły szyn zbiorczych	[A]	do 1600
Prąd znamionowy krótkotrwały wytrzymywany	[kA]	do 25(3s) oraz 31,5(1s)
Prąd znamionowy szczytowy wytrzymywany	[kA]	63/80
Odporność na działanie łuku wewnętrznego	[kA/1s]	do 25
Stopień ochrony		do IP4X

Wypożenie:

Wyłącznik	Q1	VD4 (ABB)
Przekładnik prądowy	T1	TPU (ABB)

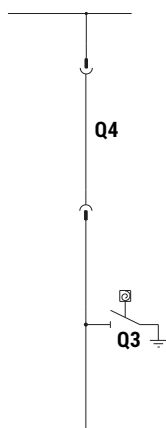
* - zgodnie z normami GOST

Uwaga:

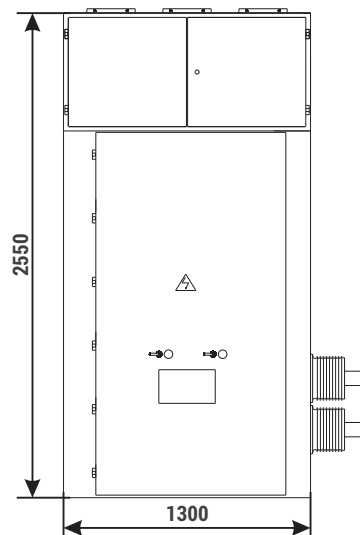
Dopuszczamy możliwość uzgodnienia konfiguracji pola w zakresie jego funkcji i wyposażenia (typ/producent)

Rysunek 3.3 - RELF 36 - Pole sprężelowe - szafa ze zwieraczem

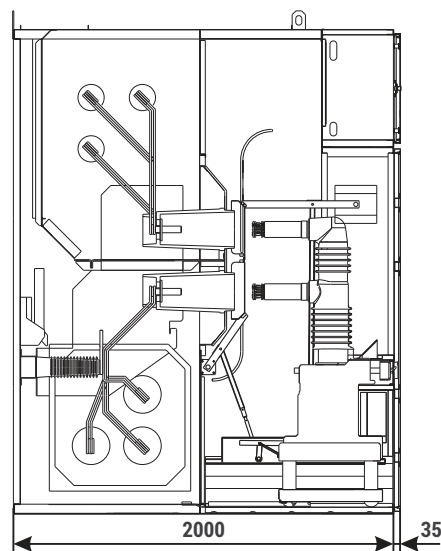
Schemat strukturalny



Elewacja



Przekrój przez szafę



Parametry:

Napięcie znamionowe	[kV]	36/40,5*
Napięcie znam. wytrzymywane o częstotliwości sieciowej	[kV]	95/85,5(5min)/95(1min)*
Napięcie znam. wytrzymywane udarowe piorunowe	[kV]	190
Częstotliwość znamionowa	[Hz]	50
Prąd znamionowy ciągły	[A]	do 1600
Prąd znamionowy ciągły szyn zbiorczych	[A]	do 1600
Prąd znamionowy krótkotrwały wytrzymywany	[kA]	do 25(3s) oraz 31,5(1s)
Prąd znamionowy szczytowy wytrzymywany	[kA]	63/80
Odporność na działanie łuku wewnętrznego	[kA/1s]	do 25
Stopień ochrony		do IP4X

Wyposażenie:

Zwieracz	Q4	produkcja ABB
Uziemnik	Q3	EK6 (ABB)

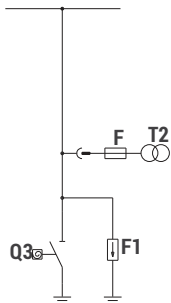
* - zgodnie z normami GOST

Uwaga:

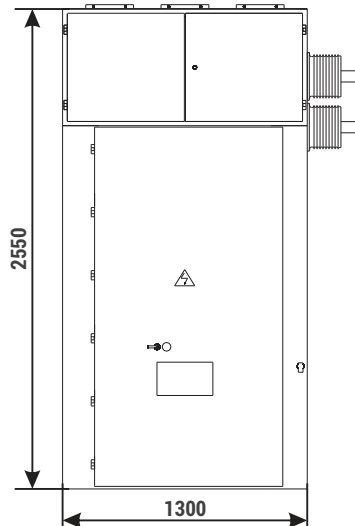
Dopuszczamy możliwość uzgodnienia konfiguracji pola w zakresie jego funkcji i wyposażenia (typ/producent)

Rysunek 3.4 - RELF 36 - Pole pomiarowe - człon wysuwny z przekładnikami napięciowymi

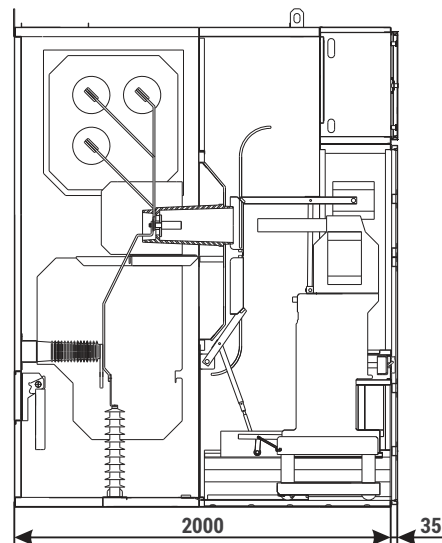
Schemat strukturalny



Elewacja



Przekrój przez szafę



Parametry:

Napięcie znamionowe	[kV]	36/40,5*
Napięcie znam. wytrzymywane o częstotliwości sieciowej	[kV]	95/85,5(5min)/95(1min)*
Napięcie znam. wytrzymywane udarowe piorunowe	[kV]	190
Częstotliwość znamionowa	[Hz]	50
Prąd znamionowy ciągły szyn zbiorczych	[A]	do 1600
Prąd znamionowy krótkotrwały wytrzymywany	[kA/3s]	do 25(3s) oraz 31,5(1s)
Prąd znamionowy szczytowy wytrzymywany	[kA]	63/80
Odporność na działanie łuku wewnętrznego	[kA/1s]	do 25
Stopień ochrony		do IP4X

Wyposażenie:

Człon ruchomy		człon wysuwny z przekładnikami napięciowymi
Przekładnik napięciowy	T2	TJP (ABB)
Uziemnik	Q3	EK6 (ABB)
Ogranicznik przepięć	F1	GXE51 (ABB)

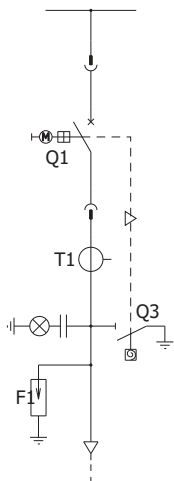
* - zgodnie z normami GOST

Uwaga:

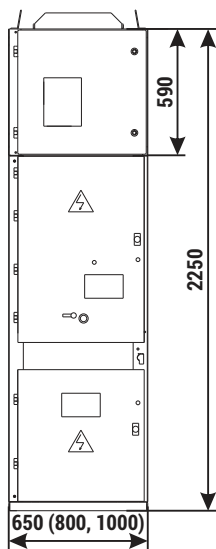
Dopuszczamy możliwość uzgodnienia konfiguracji pola w zakresie jego funkcji i wyposażenia (typ/producent)

Rysunek 4.1 - RELF ex - Pole liniowe z wyłącznikiem

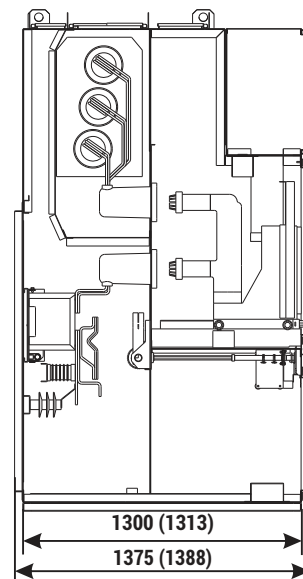
Schemat strukturalny



Elewacja



Przekrój przez szafę



Parametry:

Napięcie znamionowe	[kV]	12; 17,5
Napięcie znam. wytrzymywane o częstotliwości sieciowej	[kV]	28/38
Napięcie znam. wytrzymywane udarowe piorunowe	[kV]	75/95
Częstotliwość znamionowa	[Hz]	50
Prąd znamionowy ciągły	[A]	630-2500
Prąd znamionowy ciągły szyn zbiorczych	[A]	630-2500
Prąd znamionowy krótkotrwały wytrzymywany	[kA/3s]	do 25
Prąd znamionowy szczytowy wytrzymywany	[kA]	do 63
Odporność na działanie łuku wewnętrznego	[kA/1s]	do 25
Stopień ochrony		do IP4X

Wyposażenie:

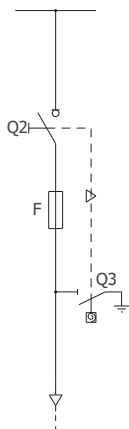
Wyłącznik	Q1	Vd4 (ABB); SION (Siemens); HVX (Schneider Electric)
Przekładnik prądowy	T1	różni producenci
Uziemnik	Q3	szybki z napędem skokowym

Uwaga:

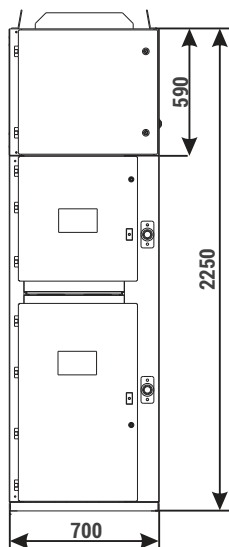
Dopuszczamy możliwość uzgodnienia konfiguracji pola w zakresie jego funkcji i wyposażenia (typ/producent)

Rysunek 4.2 - RELF ex - Pole liniowe z rozłącznikiem

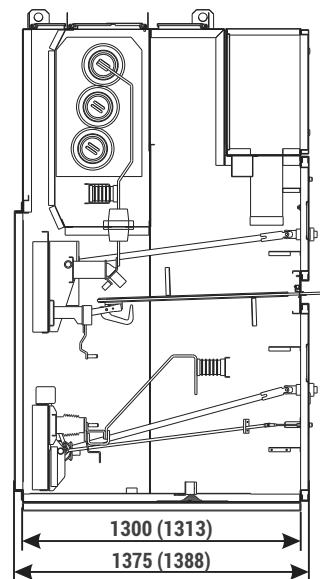
Schemat strukturalny



Elewacja



Przekrój przez szafę



Parametry:

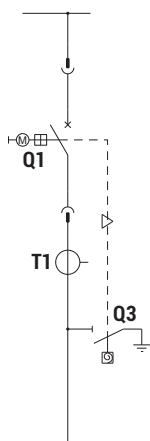
Napięcie znamionowe	[kV]	12; 17,5
Napięcie znam. wytrzymywane o częstotliwości sieciowej	[kV]	28; 38
Napięcie znam. wytrzymywane udarowe piorunowe	[kV]	75; 95
Częstotliwość znamionowa	[Hz]	50
Prąd znamionowy ciągły	[A]	400-1250
Prąd znamionowy ciągły szyn zbiorczych	[A]	630-2500
Prąd znamionowy krótkotrwały wytrzymywany	[kA/3s]	do 25
Prąd znamionowy szczytowy wytrzymywany	[kA]	do 63
Odporność na działanie łuku wewnętrznego	[kA/1s]	do 25
Stopień ochrony		do IP4X

Wyposażenie:

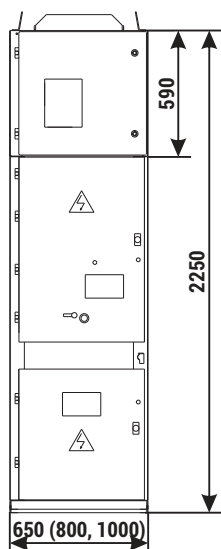
Rozłącznik	Q2	NALF (ABB); OMB (ZWAE)
Uziemnik	Q3	szybki z napędem skokowym

Rysunek 4.3 - RELF ex - Pole sprężelowe - szafa z wyłącznikiem

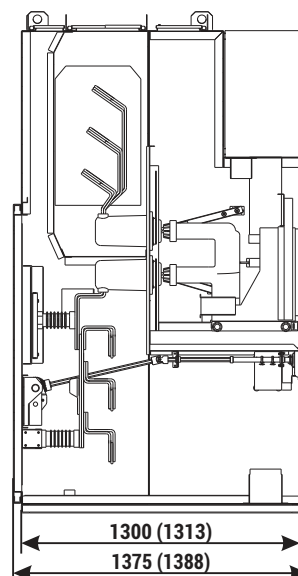
Schemat strukturalny



Elewacja



Przekrój przez szafę



Parametry:

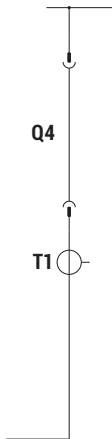
Napięcie znamionowe	[kV]	12; 17,5
Napięcie znam. wytrzymałwane o częstotliwości sieciowej	[kV]	28; 38
Napięcie znam. wytrzymałwane udarowe piorunowe	[kV]	75; 95
Częstotliwość znamionowa	[Hz]	50
Prąd znamionowy ciągły	[A]	630-2500
Prąd znamionowy ciągły szyn zbiorczych	[A]	630-2500
Prąd znamionowy krótkotrwały wytrzymałwany	[kA/3s]	do 25
Prąd znamionowy szczytowy wytrzymałwany	[kA]	do 63
Odporność na działanie łuku wewnętrznego	[kA/1s]	do 25
Stopień ochrony		do IP4X

Wyposażenie:

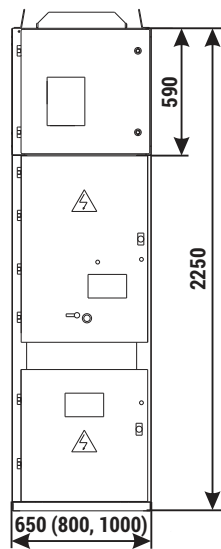
Wyłącznik	Q1	Vd4 (ABB); SION (Siemens); HVX (Schneider Electric)
Przekładnik prądowy	T1	różni producenci
Uziemnik	Q3	szybki z napędem skokowym

Rysunek 4.4 - RELF ex - Pole sprzęgłowe - szafa ze zwieraczem

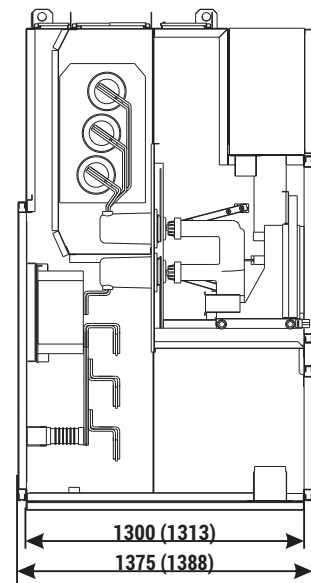
Schemat strukturalny



Elewacja



Przekrój przez szafę



Parametry:

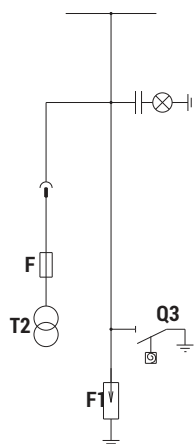
Napięcie znamionowe	[kV]	12; 17,5
Napięcie znam. wytrzymywane o częstotliwości sieciowej	[kV]	28; 38
Napięcie znam. wytrzymywane udarowe piorunowe	[kV]	75; 95
Częstotliwość znamionowa	[Hz]	50
Prąd znamionowy ciągły	[A]	630-2500
Prąd znamionowy ciągły szyn zbiorczych	[A]	630-2500
Prąd znamionowy krótkotrwały wytrzymywany	[kA/3s]	do 25
Prąd znamionowy szczytowy wytrzymywany	[kA]	do 63
Odporność na działanie łuku wewnętrznego	[kA/1s]	do 25
Stopień ochrony		do IP4X

Wypożenie:

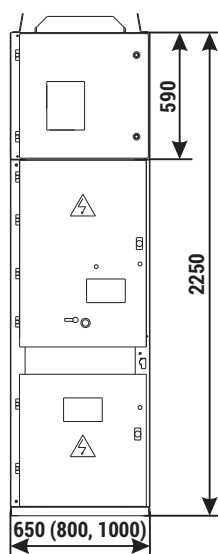
Zwieracz	Q4	Produkcja ZPUE
Przekładnik prądowy	T1	różni producenci

Rysunek 4.5 - RELF ex - Pole pomiarowe - człon wysuwny z przekładnikami napięciowymi

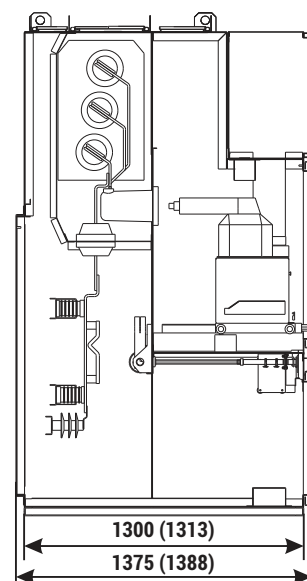
Schemat strukturalny



Elewacja



Przekrój przez szafę



Parametry:

Napięcie znamionowe	[kV]	12; 17,5
Napięcie znam. wytrzymywane o częstotliwości sieciowej	[kV]	28; 38
Napięcie znam. wytrzymywane udarowe piorunowe	[kV]	75; 95
Częstotliwość znamionowa	[Hz]	50
Prąd znamionowy ciągły szyn zbiorczych	[A]	do 2500
Prąd znamionowy krótkotrwały wytrzymywany	[kA/3s]	do 25
Prąd znamionowy szczytowy wytrzymywany	[kA]	do 63
Odporność na działanie łuku wewnętrznego	[kA/1s]	do 25
Stopień ochrony		do IP4X

Wyposażenie:

Człon ruchomy		Człon wysuwny z przekładnikami napięciowymi
Przekładnik napięciowy	T2	różni producenci
Uziemnik	Q3	szybki z napędem skokowym
Ogranicznik przepięć	F1	Polim (ABB)

RELF

