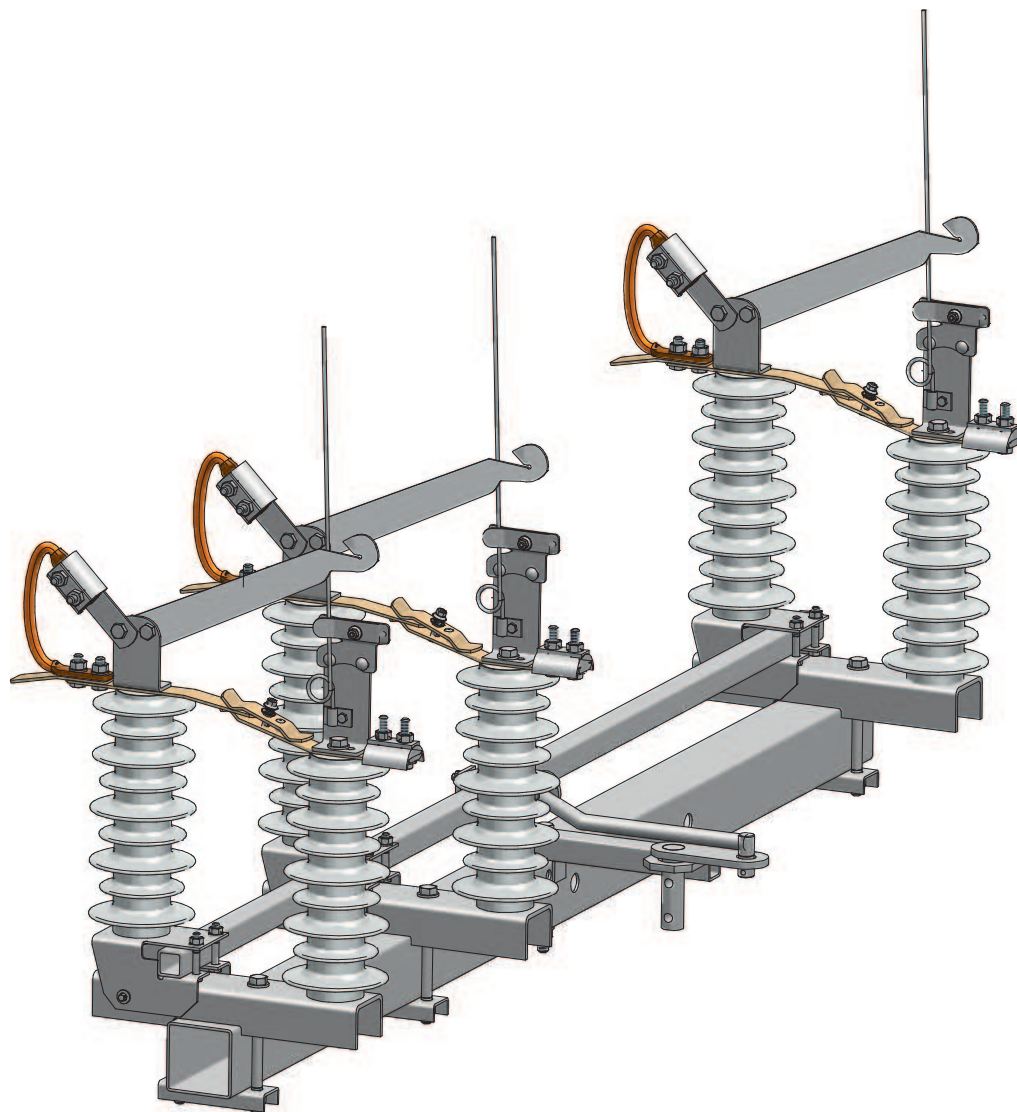


RN III 24/4 W-S-H A2

Rozłącznik RN III 24/4 W-S-H A2
Prąd łączeniowy 25A



Masz pytanie ?
Porozmawiaj z naszym
specjalistą.
Zadzwoń: 41 388 1241

Masz pytanie ?
Porozmawiaj z naszym
specjalistą.
Zadzwoń: 41 388 1241



Charakterystyka ogólna i zastosowanie

Rozłączniki typu RN III 24/4 W-S-H A2 są przeznaczone do stosowania w napowietrznych sieciach rozdzielczych o napięciu znamionowym do 24 (25) kV i służą do łączenia prądu obciążenia do 25A. Mogą być instalowane na początku odgałęzienia od linii głównej zasilającej kilka stacji transformatorowych, jak i na zasilaniu pojedynczej stacji transformatorowej, gdzie dają możliwości rozłączenia zarówno prądu obciążenia, jak i prądu stanu jałowego transformatora.

Rozłączniki mogą być stosowane jako rozłączniki izolacyjne, gdyż w stanie otwarcia stwarzają bezpieczną przerwę izolacyjną. Są aparatami trójbiegunowymi modułowymi o wspólnym napędzie dla wszystkich trzech biegunów. Każdy biegun wsparty jest na dwóch izolatorach, przy czym jeden izolator zamocowany jest na stałe, drugi do belki ruchomej. Na izolatorach w części stałej i ruchomej zamocowane są samonaprowadzające się główne styki prądowe o dużej powierzchni przylegania, zapewniające liniowe połączenia zespołów stykowych.

Rozłączniki wyposażone są w izolatory: kompozytowe w osłonie gumy silikonowej. Styki główne wykonane są z płaskowników miedzianych Cu o przekroju 30x4 pokrytych powłoką srebrną dla lepszego przenoszenia obciążenia. Styki główne wykonane jako styki szczękowe samonaprowadzające z dociskiem sprężynowym. Rozwiązanie styków zapewnia dużą powierzchnię przylegania i siłę docisku przez cały okres eksploatacji. Bieguny rozłączników wyposażone są w zespoły gaszenia łuku: styki migowe opalne przystosowane do rozłączania prądów znamionowych w obwodzie o małej indukcyjności do 25A, które rozwierają się migowo po rozłączeniu na odpowiednią odległość styków głównych rozłącznika.

Elementy podstawy i belki ruchomej wykonane są z profili stalowych S235 zabezpieczonych przed korozją przez cynkowanie ogniowe zgodnie z normą PN-EN ISO 1461.

Aby zapewnić długoletnią pracę rozłączników przy elementach ciernych wszędzie zastosowano łożyska ślizgowe z materiału samosmarownego oraz sworznie nierdzewne – zastosowanie to zapobiega dodatkowemu smarowaniu elementów ciernych w częściach trudnodostępnych.

Do połączenia wszystkich elementów skręcanych wykorzystywane są śruby w klasie wytrzymałości 8.8 cynkowane ogniowo lub nierdzewne A2.

Rozłączniki RN III 24/4 W-S-H A2 jako wykonanie modułowe mogą być zabudowywane na stanowisku słupowym w układzie horyzontalnym (oznaczenie H) oraz wertykalnym (oznaczenie V), można je zabudowywać jako poszczególne elementy „moduły” (szczególnie na stanowiskach zlokalizowanych w trudnym terenie). Rozłączniki wyposażone są w napęd ręczny typu NR..... o ruchu obrotowym lub posuwistym typu NRp.... w zależności od wymagań klienta.

Główne zalety

- Niezawodność działania
- Wysokie parametry techniczne
- Szybki montaż i łatwa regulacja
- Bardzo dobre zabezpieczenie antykorozyjne (elementy stalowe cynkowane ogniowo lub stal nierdzewna);
- Wszystkie aparaty mają cechy łączników izolacyjnych
- Współpraca z napędami silnikowymi serii NSP
- Elastyczne przyłącze ruchome zabezpieczające przed ułamywaniem przewodów roboczych (mostków) linii
- Prosta i bezpieczna obsługa

Zgodność normami :

- **PN-EN 62271-1** Wysokonapięciowa aparatura rozdzielcza i sterownicza – Część 1: Postanowienia wspólne.
- **PN-EN 62271-102** Wysokonapięciowa aparatura rozdzielcza i sterownicza – Część 102: Odłączniki i uziemniki wysokiego napięcia prądu przemiennego.
- **PN-EN 62271-103** Wysokonapięciowa aparatura rozdzielcza i sterownicza – Część 103: Rozłączniki o napięciu znamionowym wyższym niż 1 kV do 52 kV włącznie.
- **PN-EN ISO 1461** Powłoki cynkowane nanoszone na wyroby stalowe i żeliwne metodą zanurzeniową

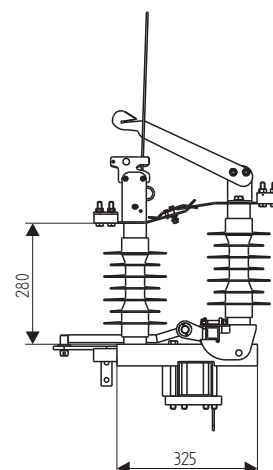
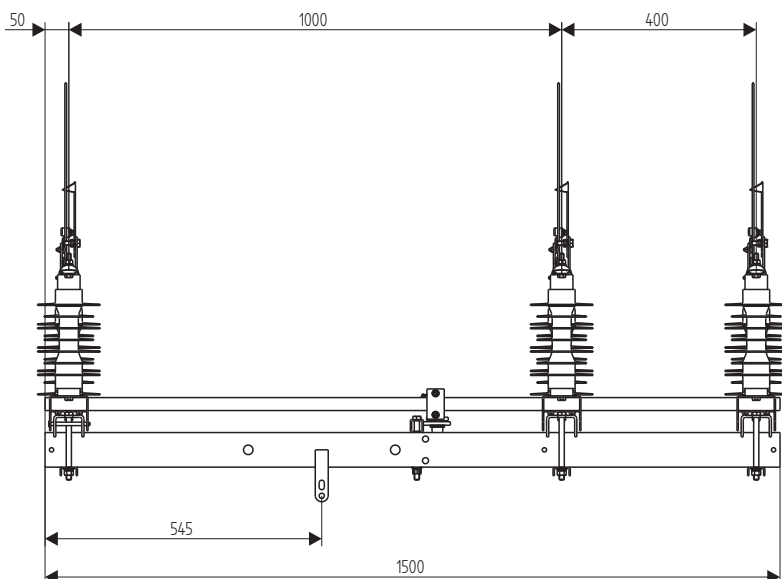
Parametry znamionowe

Napięcie znamionowe	U_r	24 (25) kV
Częstotliwość znamionowa	f_r	50 Hz / 3
Znamionowe napięcie wytrzymywane o częstotliwości sieciowej – na sucho i pod deszczem - 1 min. - do ziemi i międzyfazowo - pomiędzy otwartymi stykami	U_d	50 kV 60 kV
Znamionowe napięcie wytrzymywane udarowe piorunowe 1,2/50 μ s / <i>Rated lightning impulse withstand voltage 1,2/50μs</i> - do ziemi i międzyfazowo - pomiędzy otwartymi stykami	U_p	125 kV 145 kV
Prąd znamionowy ciągły	I_r	400 A
Prąd znamionowy krótkotrwały wytrzymywany	I_k	16 kA (1s)
Prąd znamionowy szczytowy wytrzymywany	I_p	40 kA
Prąd znamionowy wyłączeniowy w obwodzie o małej indukcyjności	I_{load2}	25 A
Prąd znamionowy wyłączeniowy w obwodzie sieci pierścieniowej	I_{loop}	25 A
Prąd znamionowy wyłączeniowy ładowania kabli	I_{cc2}	16 A
Prąd znamionowy wyłączeniowy ładowania linii napowietrznych	I_{lc}	1,5 A
Prąd znamionowy wyłączeniowy zwarcia doziemnego	I_{ef1}	48A
Prąd znamionowy wyłączeniowy ładowania kabli i linii napowietrznych w warunkach zwarcia doziemnego	I_{ef2}	28 A
Prąd załączeniowy zwarcia	I_{ma}	2,5 kA
Klasa elektryczna rozłącznika		E3
Klasa mechaniczna rozłącznika		M2 (5000 C-O)
Napęd ręczny		NR../NRp...
Napęd silnikowy		NSP
Strefa zanieczyszczenia powietrza		III
Temperatura pracy		-40/+50°C
Wysokość zainstaowania nad poziomem morza		Do 1000 m.n.p.m
Wilgotność względna powietrzna		99%
Rezystancja torów prądowych		max. 9 $\mu\Omega$

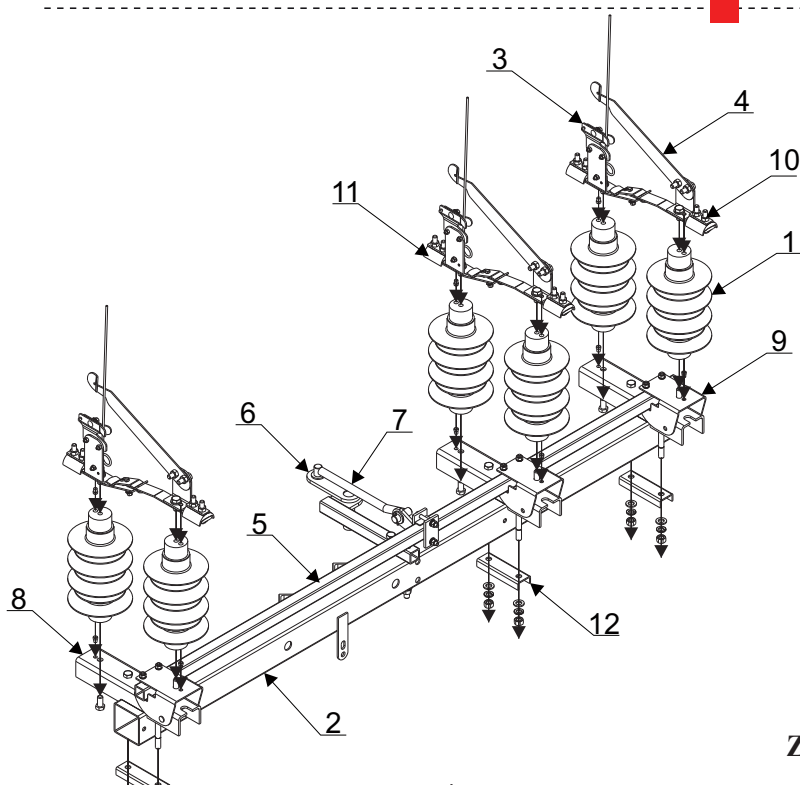
Certyfikat zgodności

Rozłączniki posiadają certyfikat zgodności wydany przez akredytowaną jednostkę certyfikującą, zgodnie z obowiązującymi normami PN-EN.

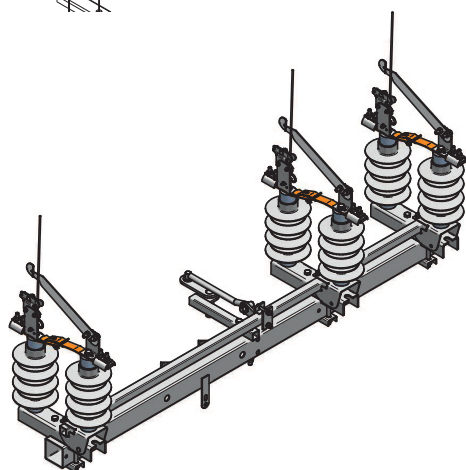
Widok i gabaryty



Szczegółowa specyfikacja wyposażenia



Lp.	Nazwa elementu	Ilość
1.	Izolator wsporczy HASDI 24 kV 190/750	6
	Izolator wsporczy SGT 24-1/L	
2.	Kon. pod odłącznik KZO/W-w.II	1
3.	Zespół stykowy stały	3
4.	Zespół stykowy ruchomy	3
5.	Element odłącznika W- 5	1
6.	Korba mechanizmu napędowego	1
7.	Ciągno mechanizmu napędowego	1
8.	Element odłącznika W- 2	3
9.	Element odłącznika W- 4	3
10.	Zacisk prądowy 35-120 z elem. wahliwym	3
11.	Zacisk prądowy 35-120 ze stykiem stałym	3
12.	Element odłącznika W- 3	3



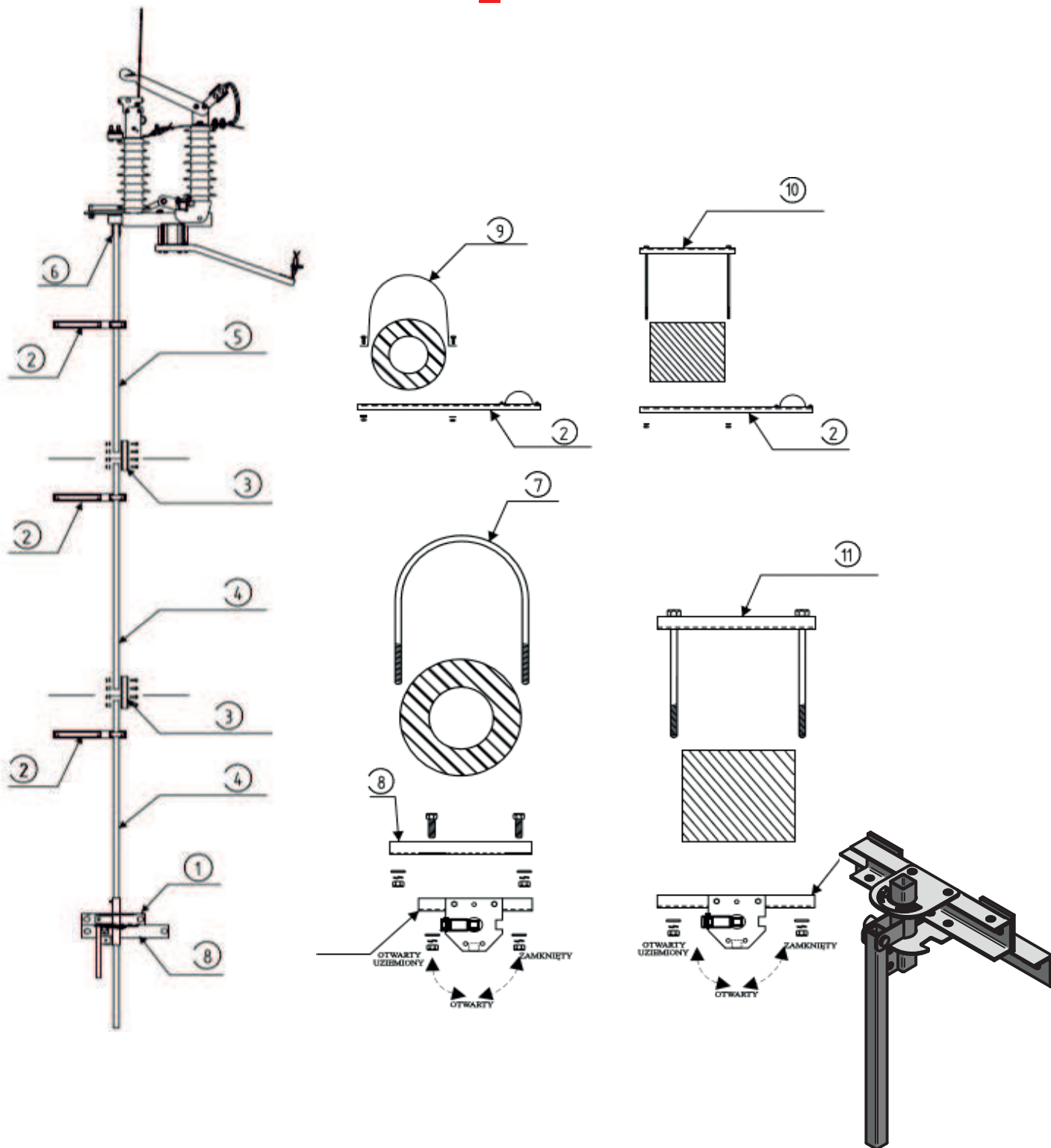
**Załączony
I**



**Rozłączony
II**



Napęd ręczny obrotowy



Lp.	Nazwa elementu	Ilość	Uwagi
1.	Zamek ręczny ZNR-1	1	
2.	Prowadnica PCN-V (PCZ-1) Prowadnica PCN-2 (ŻN/BSW)	3 3	Do żerdzi E ilość zależna od wysokości żerdzi Do żerdzi ŻN/BSW ilość j.w.
3.	Łącznik napędu łCN-1	3	ilość zależna od wysokości żerdzi
4.	Cięgno CN-3 (3,0)	2	ilość zależna od wysokości żerdzi
5.	Cięgno CN-2 (2,0)	1	ilość zależna od wysokości żerdzi
6.	Łącznik napędu łCN-1	1	
7.	Kon. LSN/E obejma OB-10/E-P	1	Do żerdzi E
8.	Element ENZ-1/E/ŻB	1	
9.	Obejma ORZ-2	3	Ilość zależna od ilości prowadnic poz. 2
10.	Element mocowania prowadnicy PCN/ŻN	1	
11.	Element mocujący ENZ-1/ŻB	1	Do żerdzi ŻN / BSW

Biura Techniczno-Handlowe

REGION I

Dyrektor Regionu: Janusz Chilicki - 506 005 487

Pomorskie Biuro Techniczno-Handlowe
80-847 Gdańsk, ul. Gnilna 2, II Piętro lok. 21-22
tel./fax: 58 69 28 900, gdansk@zpue.pl
Dyrektor Biura: Piotr Souczek - 506 005 429

Pomorskie Biuro Techniczno-Handlowe / o. Elbląg
82-300 Elbląg, ul. 1 Maja 58
tel: 55 239 40 77, gdansk@zpue.pl

Włocławskie Biuro Techniczno-Handlowe / o. Włocławek
87-800 Włocławek, ul. Kościuszki 16 b lok. 6
tel: 54 426 99 16, wloclawek@zpue.pl
Dyrektor Biura: Tomasz Tomczak - 506 005 446

REGION II

Dyrektor Regionu: Artur Dobosz - 506 005 190

Łódzkie Biuro Techniczno-Handlowe / o. Łódź
90-520 Łódź, ul. Gdańska 126/128 lok. 205
tel: 506 005 534, lodz@zpue.pl
Dyrektor Biura: Przemysław Łaski - 506 005 534

Świętokrzyskie Biuro Techniczno-Handlowe / o. Skarżysko - Kamienna
29-100 Włoszczowa, ul. Jędrzejowska 79 c
tel: 41 38 81 141, fax: 41 38 81 011, kielce@zpue.pl
Dyrektor Biura: Rafał Kowalski - 506 005 141

REGION III

Dyrektor Regionu: Michał Samol 506 005 490

Wielkopolskie Biuro Techniczno-Handlowe / o. Poznań, Bydgoszcz
61-369 Poznań, ul. Wagrowska 2 / pok. 214
tel./fax: 61 87 41 654, poznan@zpue.pl
Dyrektor Biura: Grzegorz Gryczyński - 506 005 481

Zachodniopomorskie Biuro Techniczno-Handlowe / o. Szczecin, Gorzów Wielkopolski
70-392 Szczecin, ul. Wawrzyniaka 6W
tel. 506 005 480, szczecin@zpue.pl
Dyrektor Biura: Rafał Urbanowicz - 506 005 480

Lubuskie Biuro Techniczno-Handlowe / o. Zielona Góra
65-775 Zielona Góra, ul. Zacisze 13
tel. 506 005 490, zielonagora@zpue.pl
Dyrektor Biura: Michał Samol - 506 005 490

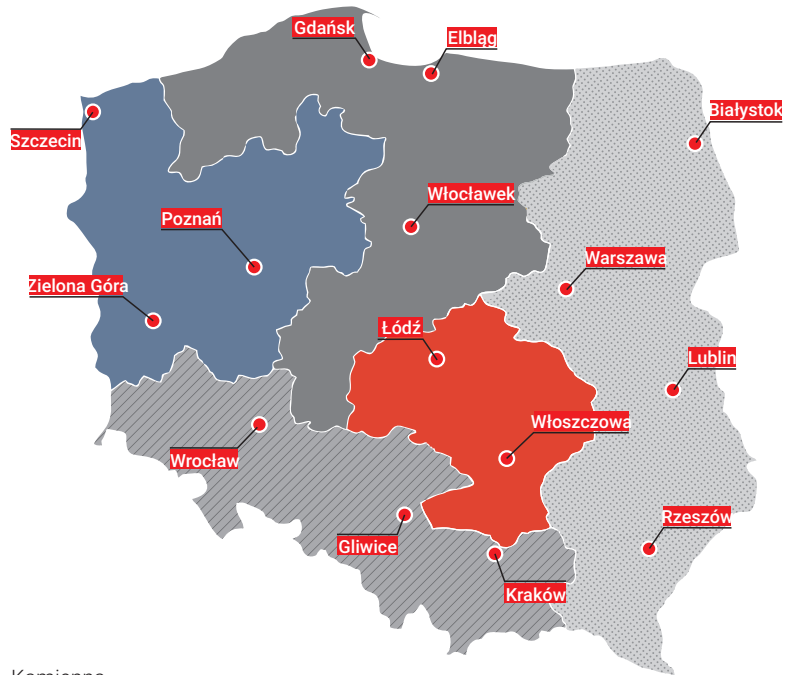
REGION IV

Dyrektor Regionu: Jakub Gębski - 506 005 119

Śląskie Biuro Techniczno-Handlowe / o. Gliwice, Będzin, Bielsko – Biała, Częstochowa
44-100 Gliwice, ul. Portowa 16 L
tel: 32 79 04 950, gliwice@zpue.pl
Dyrektor Biura: Marek Gałązka - 506 005 544

Dolnośląskie Biuro Techniczno-Handlowe / o. Wrocław, Wałbrzych, Opole, Legnica, Jelenia Góra
54-424 Wrocław, Wrocławski Park Technologiczny
Budynek Omega, ul. Duńska 7, II Piętro, p. 201
wroclaw@zpue.pl
Dyrektor Biura: Marek Bibersztajn - 506 005 484

Małopolskie Biuro Techniczno-Handlowe / o. Kraków, Tarnów
30-720 Kraków, ul. Saska 25
tel./fax: 12 63 42 114, krakow@zpue.pl
Dyrektor Biura: Wojciech Błazucki - 506 005 494



REGION V

Dyrektor Regionu: Wojciech Smoczek 506 005 483

Mazowieckie Biuro Techniczno-Handlowe
/ o. Warszawa (PGE) oraz Inoggy (RWE)
02-677 Warszawa, ul. Wynalazek 4, VII piętro
tel: 22 55 95 000, warszawa@zpue.pl
Dyrektor Biura: Piotr Roguski - 506 005 493

Podlaskie Biuro Techniczno-Handlowe/ o. Białystok
15-085 Białystok
ul. J.K. Branickiego 17A/210
bialystok@zpue.pl
Dyrektor Biura: Tomasz Tomczak - 506 005 488

Lubelskie Biuro Techniczno-Handlowe / o. Lublin, Zamość
20-709 Lublin, ul. Zygmunta Krasińskiego 2
lokal nr 23/ róg ul. Tomasza Zana
tel: 81 44 67 222, lublin@zpue.pl
Dyrektor Biura: Radosław Martyniuk - 506 005 485

Podkarpackie Biuro Techniczno-Handlowe / o. Rzeszów
35-105 Rzeszów, ul. Przemysłowa 7b
tel: 17 864 04 55, rzeszow@zpue.pl
Dyrektor Biura: Robert Grabka - 506 005 307



ZPUE S.A.
ul. Jędrzejowska 79c, 29-100 Włoszczowa, tel.: +48 41 38 81 000,
fax +48 41 38 81 001, e-mail: sekretariat.handel@zpue.pl, www.zpue.pl

