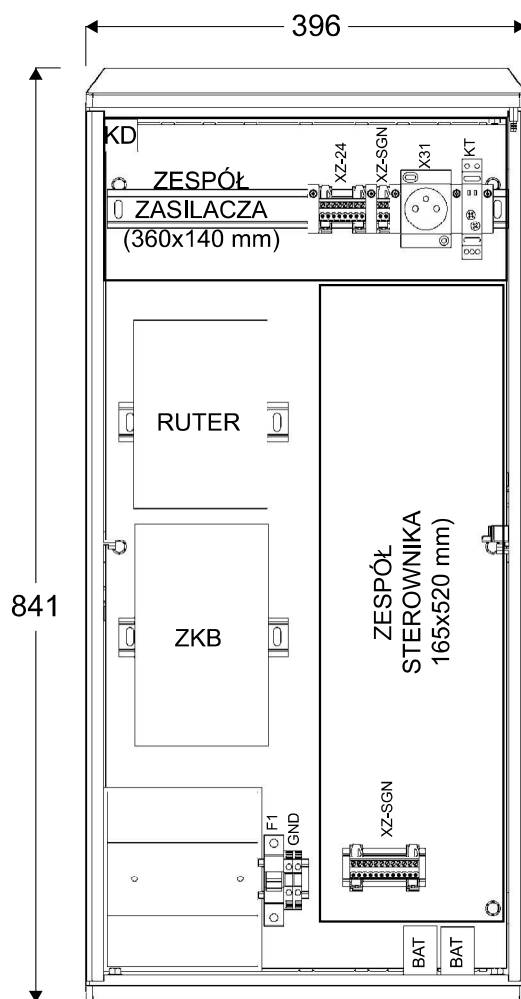
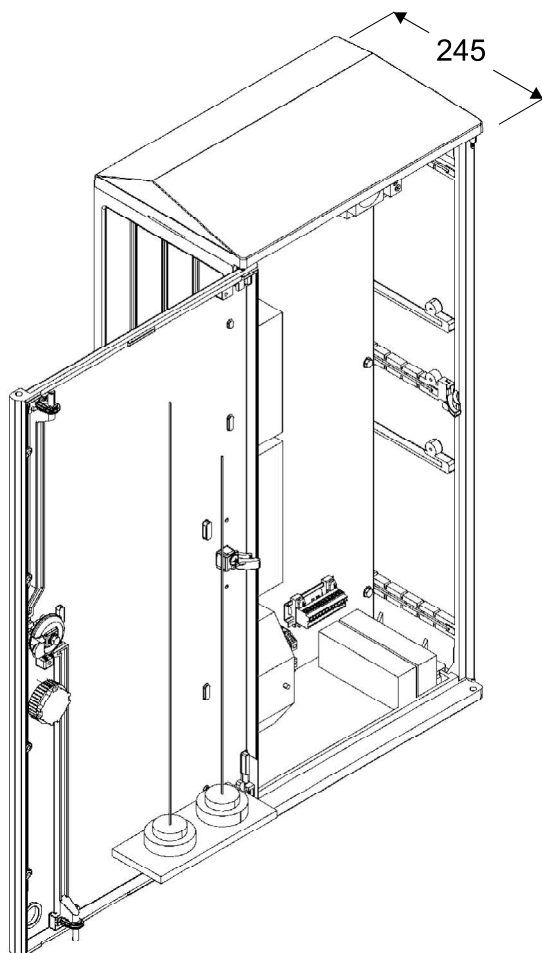




Rozwiązania techniczne AMI/SG



AMI 1N	56
AMI 1W	58
AMI 2W	60



Wygenerowano przy pomocy programu EDS2 -- <http://eds.emiter.com/>

Podstawowe dane techniczne:

I część pomiarowa max:	-/- A
I część złączowa max:	-/- A
Napięcie znamionowe:	230/400 V
Napięcie znamionowe izolacji:	500 V
Częstotliwość znamionowa:	50~60 Hz
Stopień ochrony:	IK10, IP 44
Temperatura pracy:	-25~55 C
Spełniane normy:	EN 60 439-1
Klasa izolacji:	II

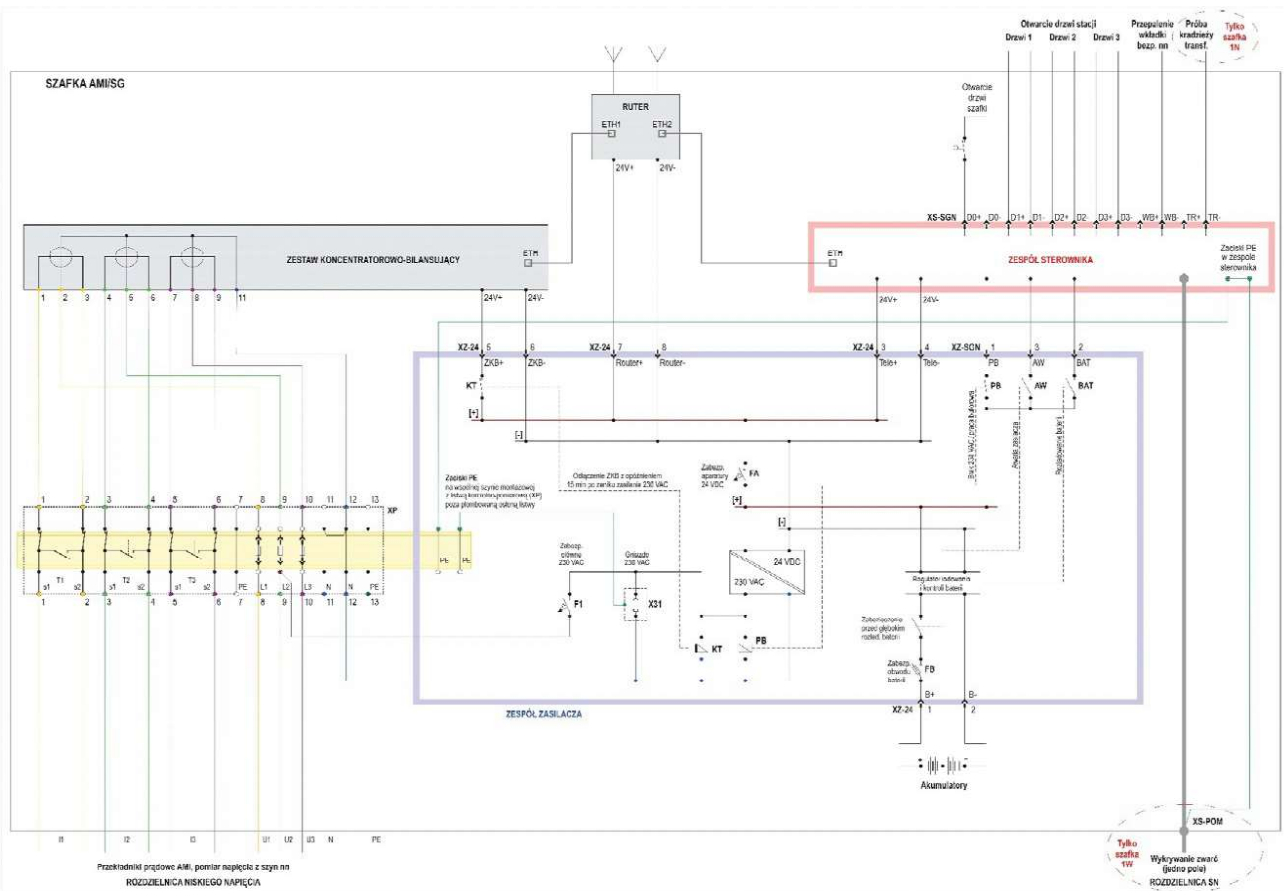
Typ:

AMI 1N



Nr karty: **19.54.84**





Wygenerowano przy pomocy programu EDS2 - <http://eds.emiter.com/>

Podstawowe dane techniczne:

I część pomiarowa max:	-/- A
I część złączowa max:	-/- A
Napięcie znamionowe:	230/400 V
Napięcie znamionowe izolacji:	500 V
Częstotliwość znamionowa:	50-60 Hz
Stopień ochrony:	IK10, IP 44
Temperatura pracy:	-25-55 C
Spełniane normy:	EN 60 439-1
Klasa izolacji:	II

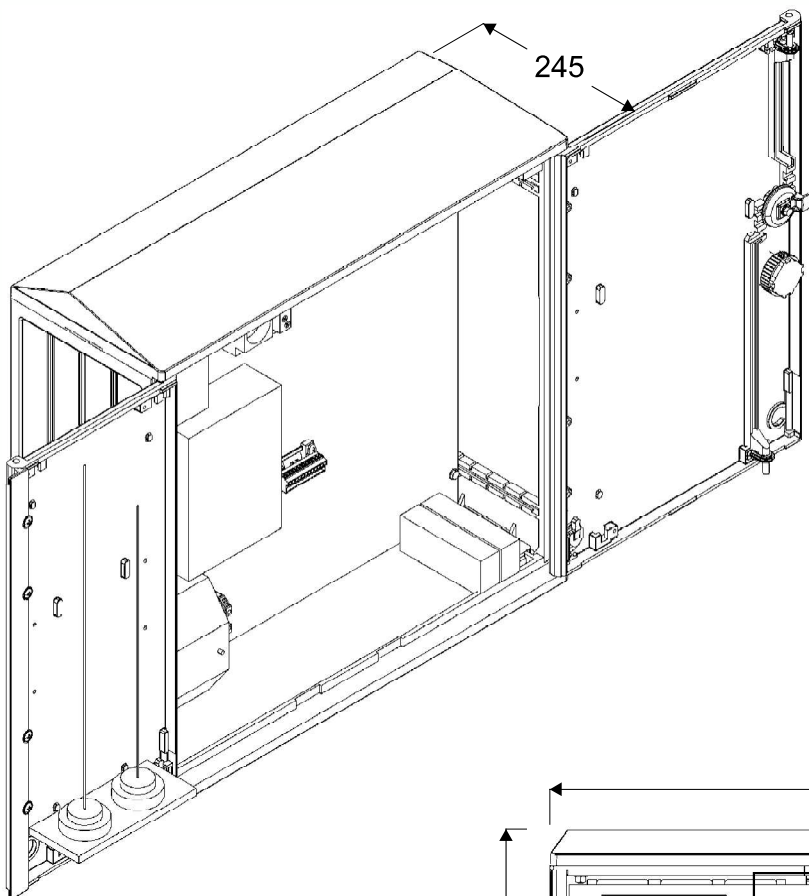
Typ:

AMI 1N

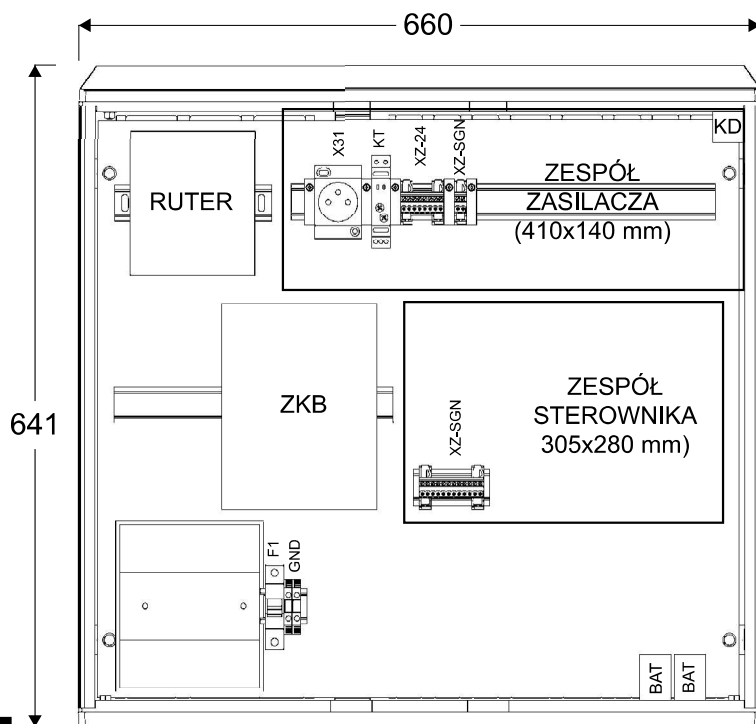


Nr karty: **19.54.84**





245



Wygenerowano przy pomocy programu EDS2 -- <http://eds.emiter.com/>

Podstawowe dane techniczne:

I część pomiarowa max:	-/- A
I część złączowa max:	-/- A
Napięcie znamionowe:	230/400 V
Napięcie znamionowe izolacji:	500 V
Częstotliwość znamionowa:	50~60 Hz
Stopień ochrony:	IK10, IP 44
Temperatura pracy:	-25~55 C
Spełniane normy:	EN 60 439-1
Klasa izolacji:	II

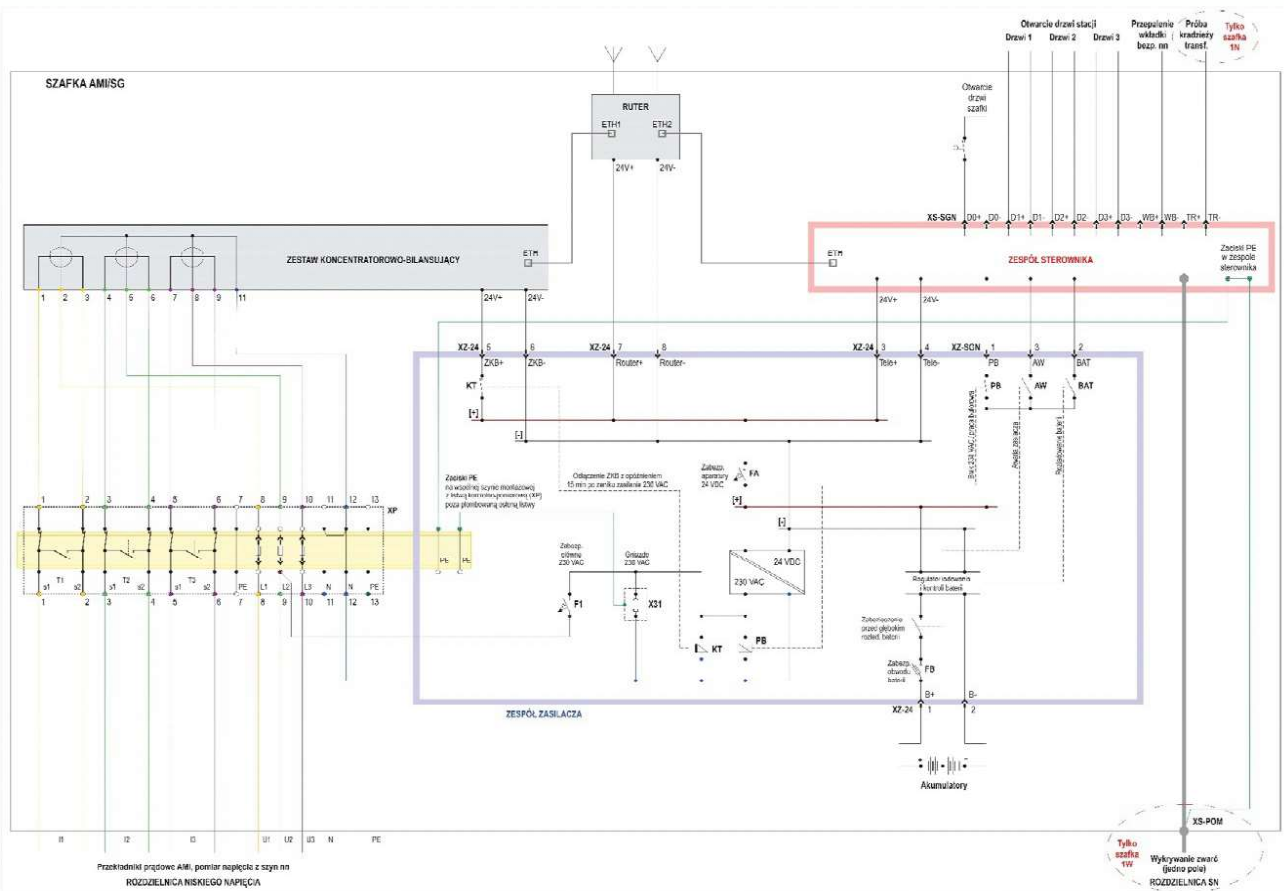
Typ:

AMI 1W



Nr karty: **19.54.85**





Wygenerowano przy pomocy programu EDS2 - <http://eds.emiter.com/>

Podstawowe dane techniczne:

I część pomiarowa max:	-/- A
I część złączowa max:	-/- A
Napięcie znamionowe:	230/400 V
Napięcie znamionowe izolacji:	500 V
Częstotliwość znamionowa:	50-60 Hz
Stopień ochrony:	IK10, IP 44
Temperatura pracy:	-25-55 C
Spełniane normy:	EN 60 439-1
Klasa izolacji:	II

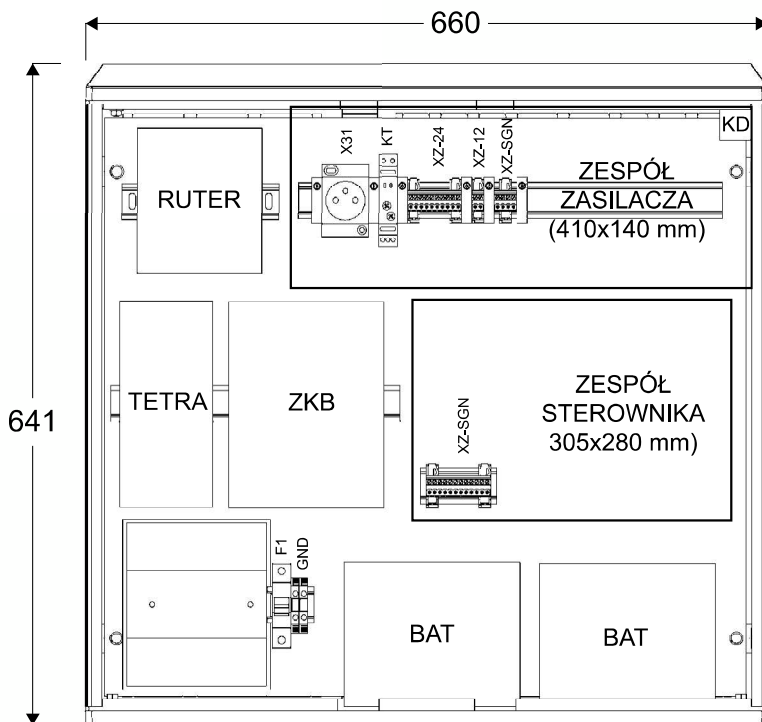
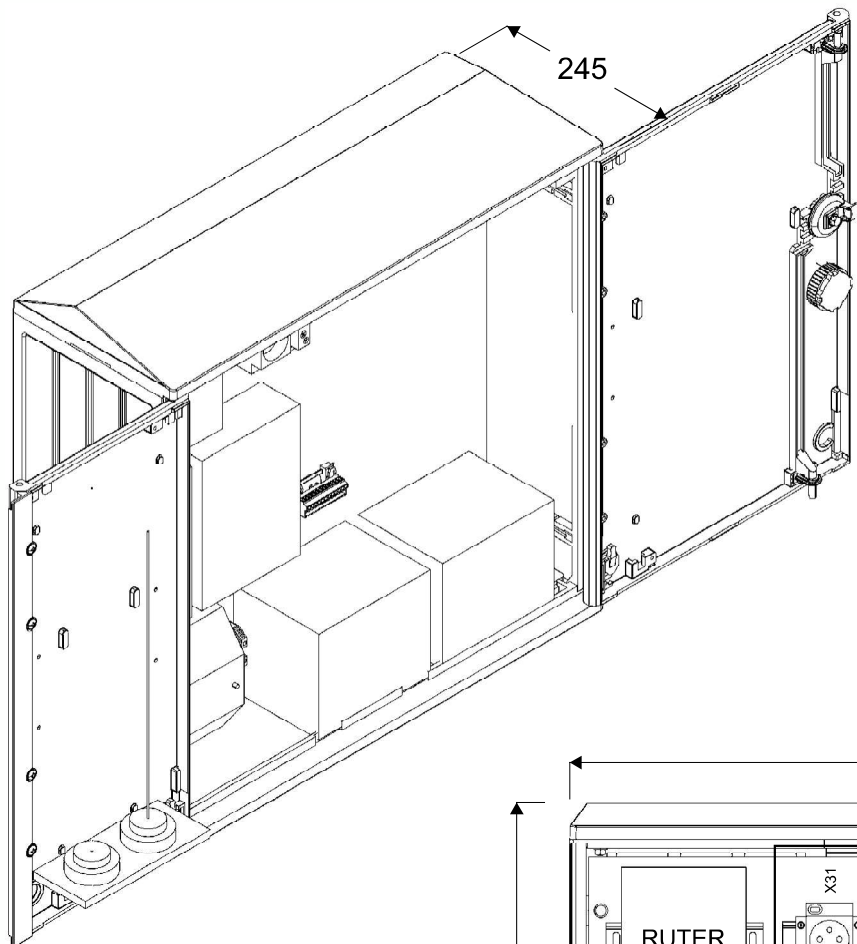
Typ:

AMI 1W



Nr karty: **19.54.85**





Wygenerowano przy pomocy programu EDS2 -- <http://eds.emiter.com/>

Podstawowe dane techniczne:

I część pomiarowa max:	-/- A
I część złączowa max:	-/- A
Napięcie znamionowe:	230/400 V
Napięcie znamionowe izolacji:	500 V
Częstotliwość znamionowa:	50~60 Hz
Stopień ochrony:	IK10, IP 44
Temperatura pracy:	-25~55 C
Spełniane normy:	EN 60 439-1
Klasa izolacji:	II

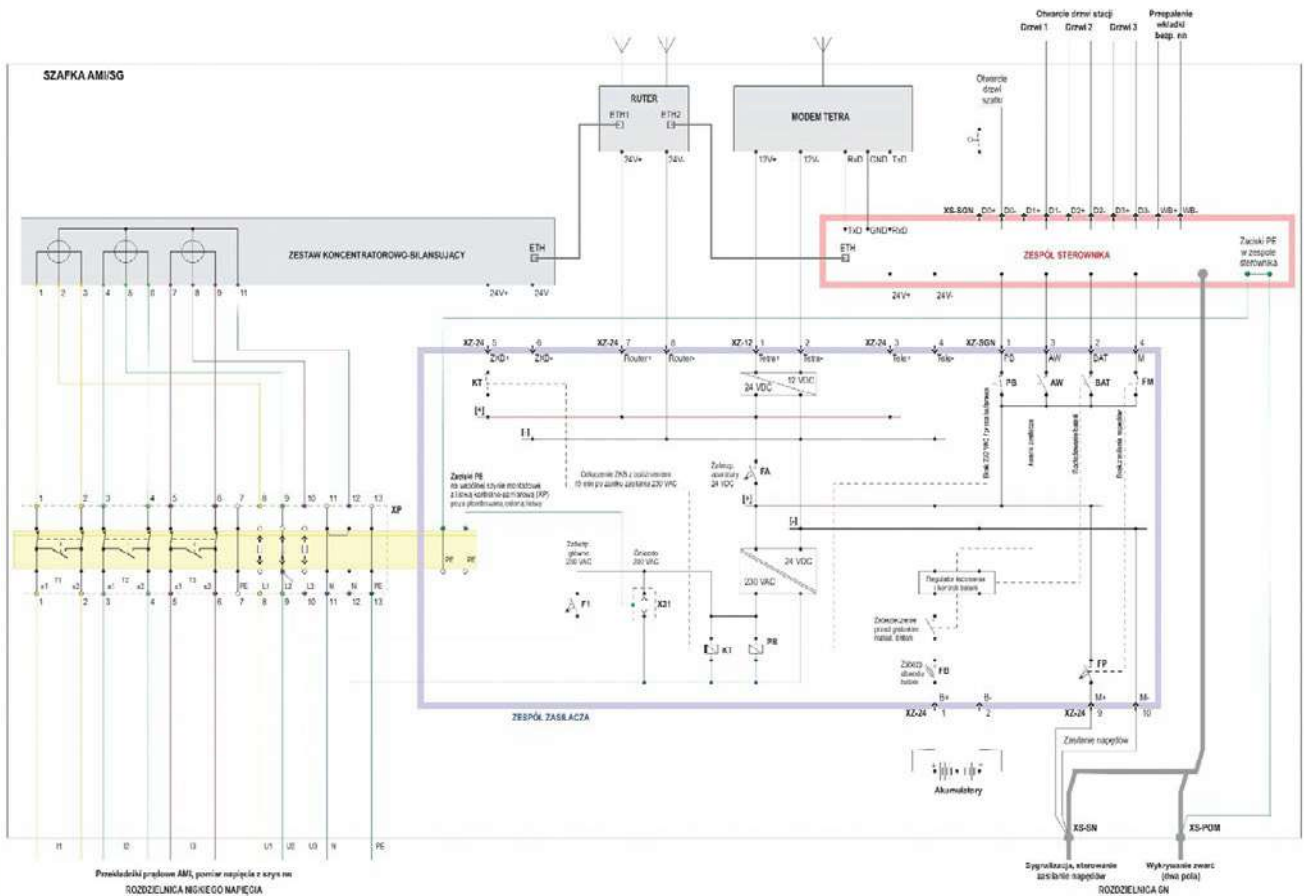
Typ:

AMI 2W



Nr karty: **19.54.86**





Wygenerowano przy pomocy programu EDS2 - http://eds.emiter.com/

Podstawowe dane techniczne:

I część pomiarowa max:	-/- A
I część złączowa max:	-/- A
Napięcie znamionowe:	230/400 V
Napięcie znamionowe izolacji:	500 V
Częstotliwość znamionowa:	50-60 Hz
Stopień ochrony:	IK10, IP 44
Temperatura pracy:	-25-55 C
Spełniane normy:	EN 60 439-1
Klasa izolacji:	II

Typ:

AMI 2W



Nr karty: **19.54.86**





Z.U.P. **EMITER** Sp. j.

ul. Skrudlak 3
34-600 Limanowa

tel.: 18 337 00 90

faks: 18 337 00 91

e-mail: przedstawiciele@emiter.com

www.emiter.com