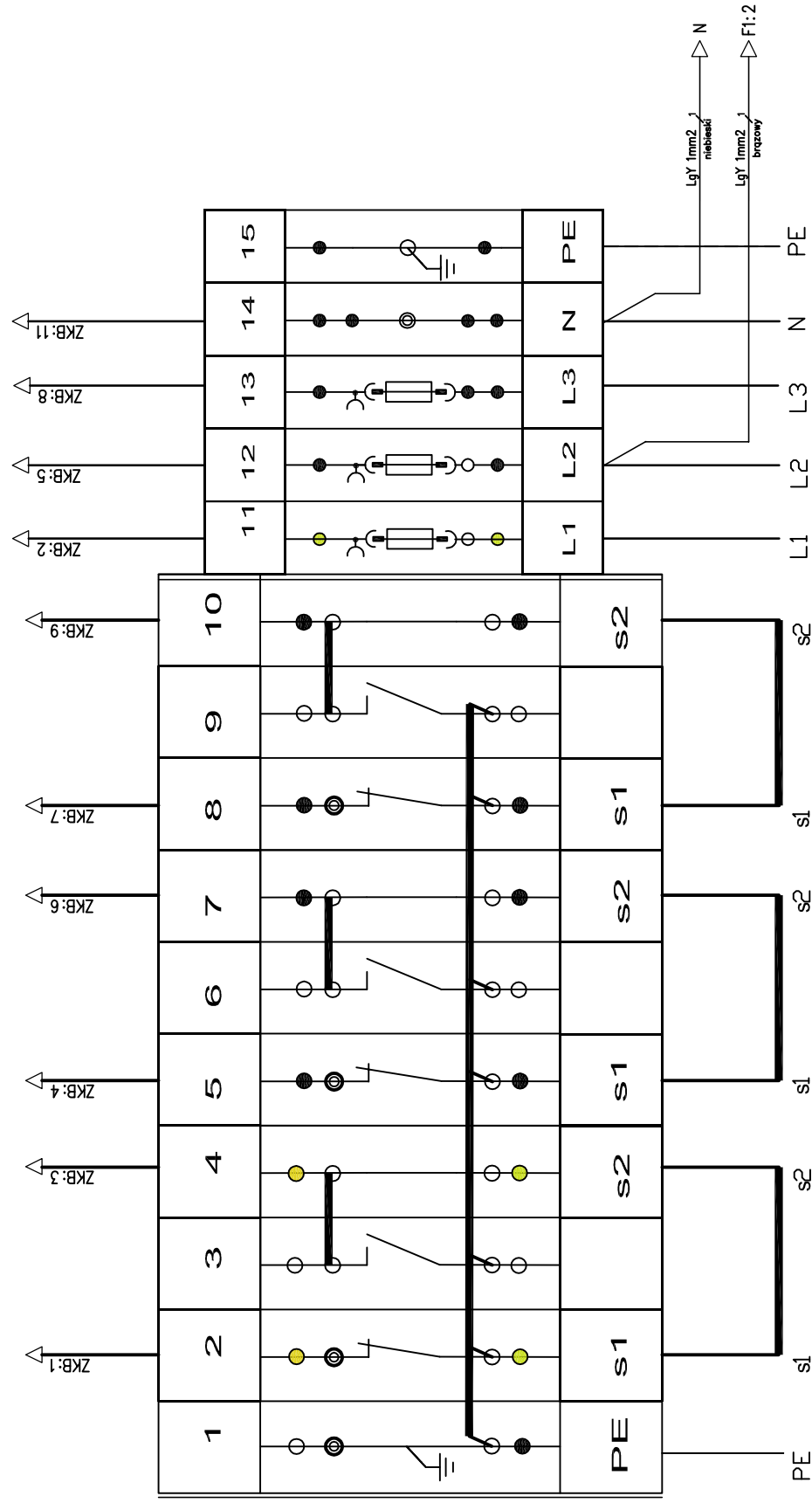


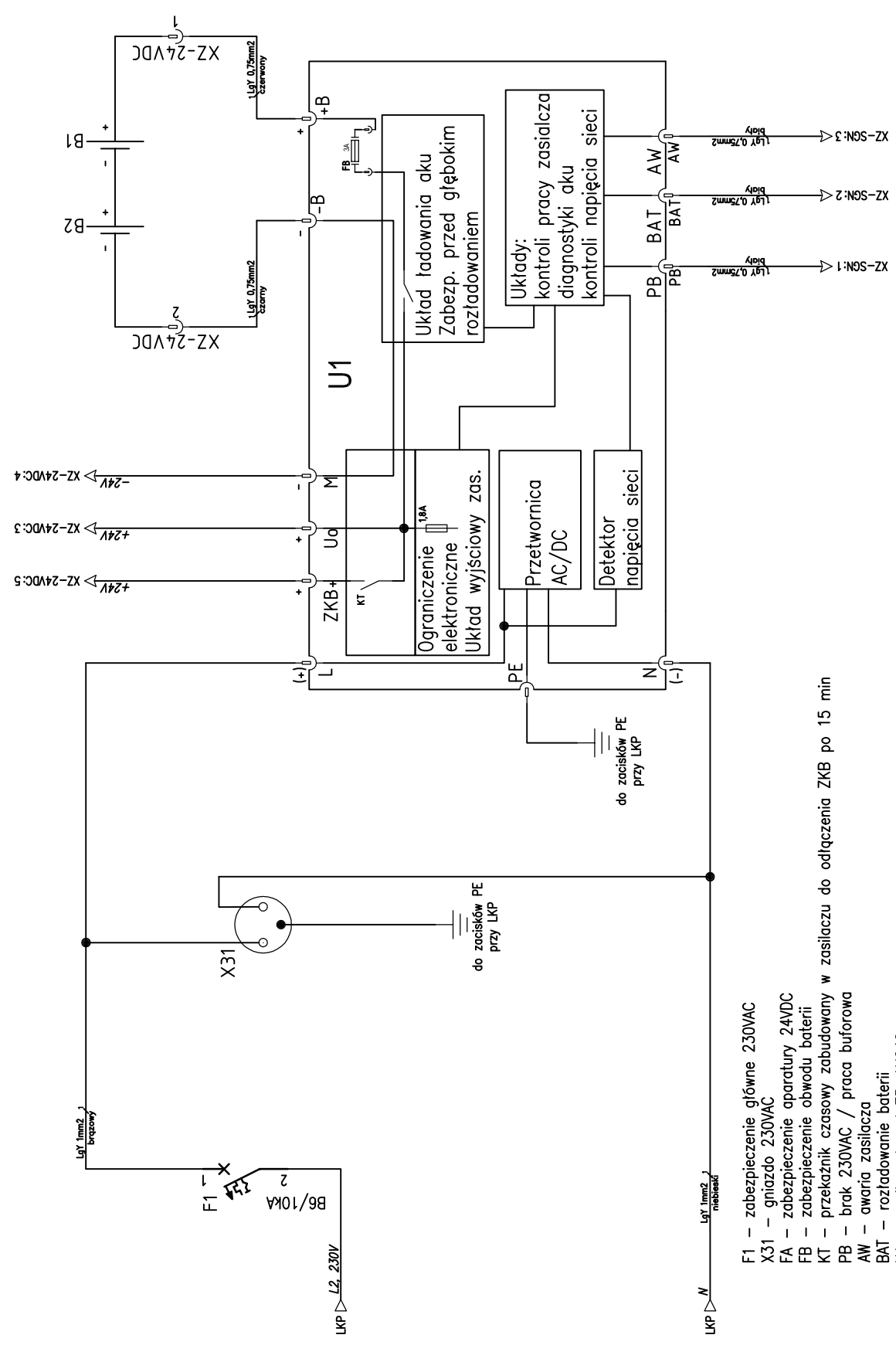
LAMEL ROZDZIELNICE Sp. z o.o. www.lamel.com.pl Pepowo ul. Gdanska 3 83-330 Żukowo tel. 58 685-40-50	Oprac.: mgr inż. Jakub Baranowski	DATA OPRAC. 30.03.2017	Tytuł	Rozdzielnica pomiarowa AMI/SG-1N	Skala: 1:1
	Sprawdz.: Marek Socha	DATA WYD. 30.03.2017	Schemat ideowy		
Nr projektu AMI SMARTGRID			AML_SG_1N_v3		
			Nr. Arkusza 1		
			AML_SG_1N_v3		

PE	Obwód prądowy L1	Obwód prądowy L2	Obwód prądowy L3	Obwody napięciowe	PE
----	------------------	------------------	------------------	-------------------	----



Lista PXC-SKA 71

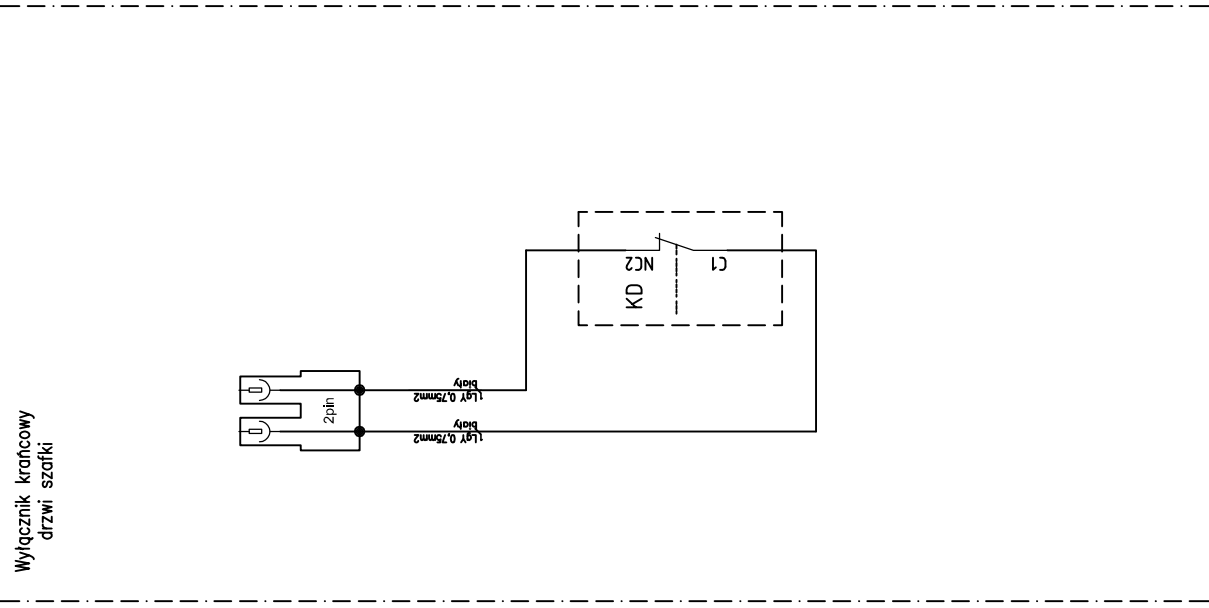
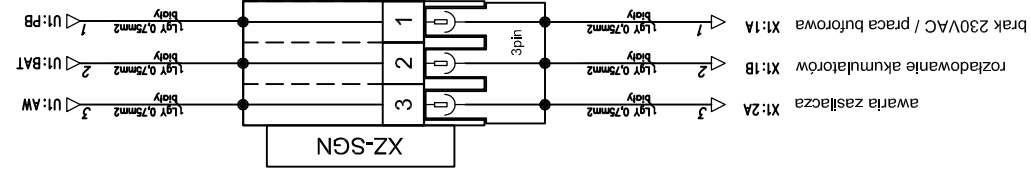
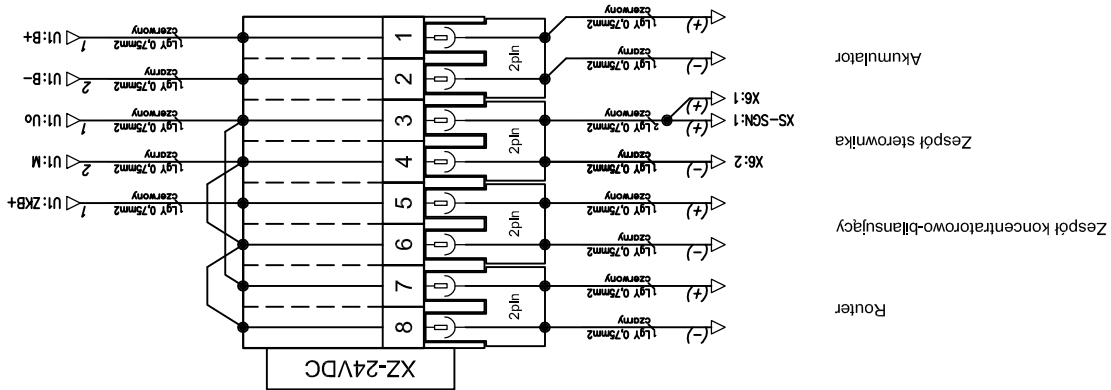
LAMEL ROZDZIELNICE Sp. z o.o. www.lamel.com.pl Pepowo ul. Gdanska 3 83-330 Żukowo tel. 58 685-40-50	Oprac.: mgr inż. Jakub Baranowski	DATA OPRAC. 30.03.2017	Tytuł Rozdzielnica pomiarowa AMI/SG-1N Schemat listwy kontrolno-pomiarowej	Skala: 1:1
	Sprawdz.: Marek Socha	DATA WYD. 30.03.2017		Nr. Arkusza 2
Nr projektu AMI SMARTGRID			AML_SG_1N_v3	AML_SG_1N_v3



- F1 – zabezpieczenie główne 230VAC
- X31 – gniazdo 230VAC
- FA – zabezpieczenie aparatury 24VDC
- FB – zabezpieczenie obwodu baterii
- KT – przekaźnik czasowy zabudowany w zasilaczu do odłączenia ZKB po 15 min
- PB – brak 230VAC / praca buforowa
- AW – awaria zasilacza
- BAT – rozładowanie baterii
- U1 – zasilacz Lamel ZB-1N040
- B1, B2 – akumulatory

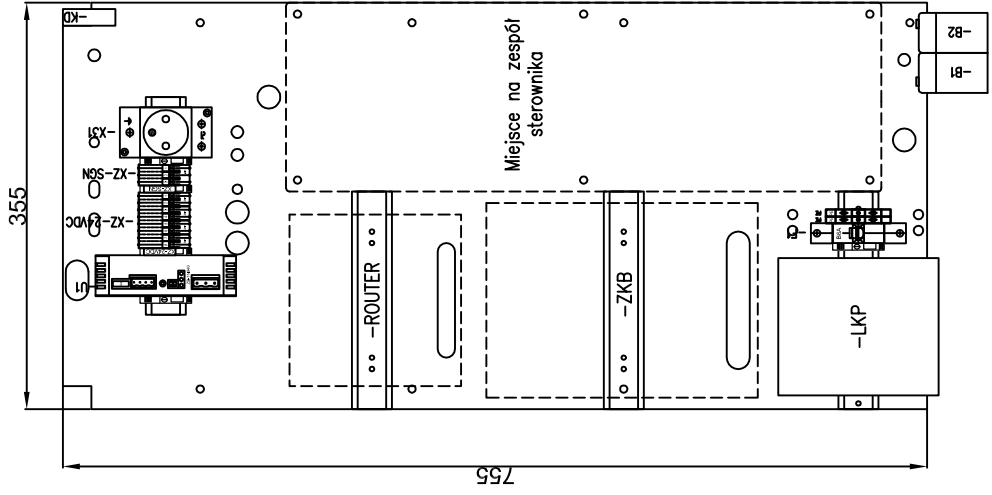
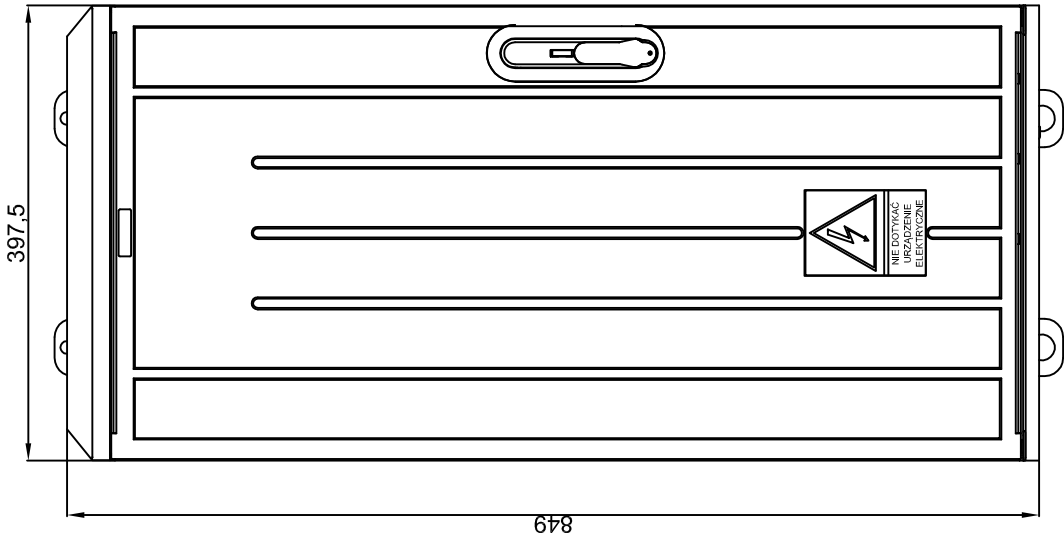
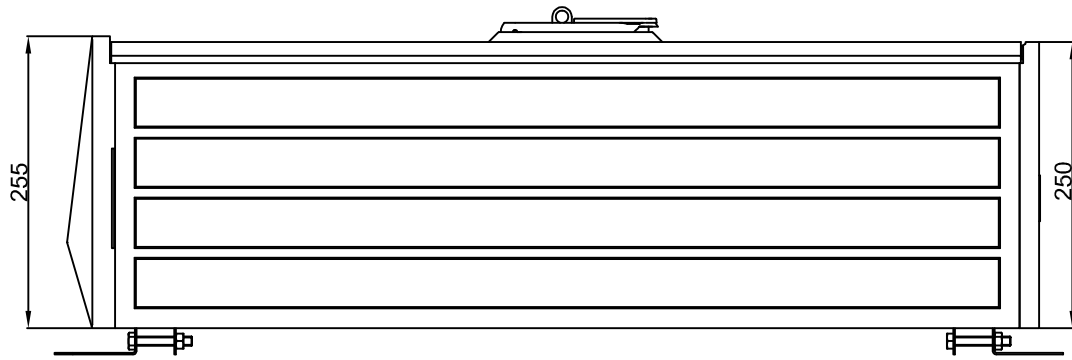
LAMEL ROZDZIELNICE Sp. z o.o. www.lamel.com.pl Pepowo ul. Gdanska 3 83-330 Żukowo	Oprac.: mgr inż. Jakub Baranowski	DATA OPRAC. 30.03.2017	Tytuł	Szafka AMI/SG 1N Schemat zespołu zasilacza AML_SG_1N_v3	Skala: 1:1
	Sprawdz.: Andrzej Keller	DATA WYD. 30.03.2017			Nr. Arkusza 3
Nr projektu AMI SMARTGRID					

Listwa zasilania 24VDC i sygnalizacji w zespole zasilacza



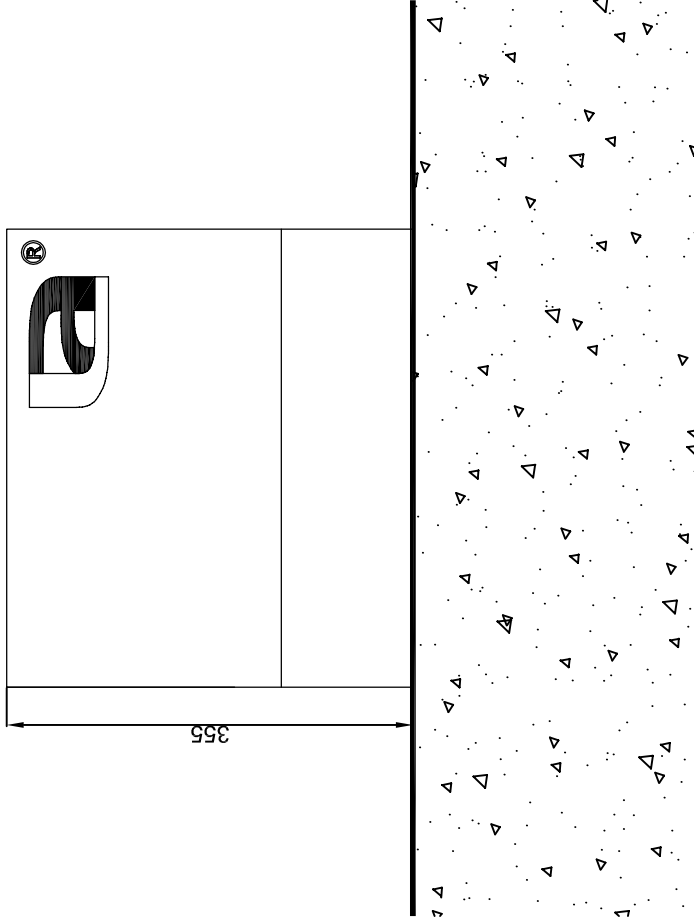
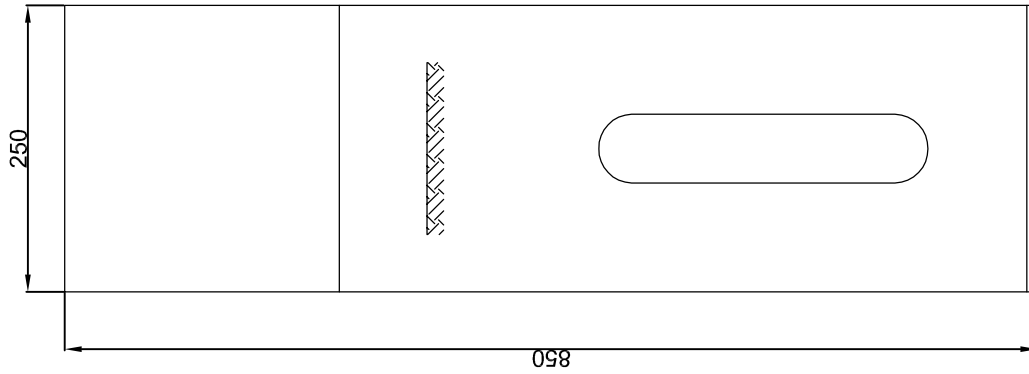
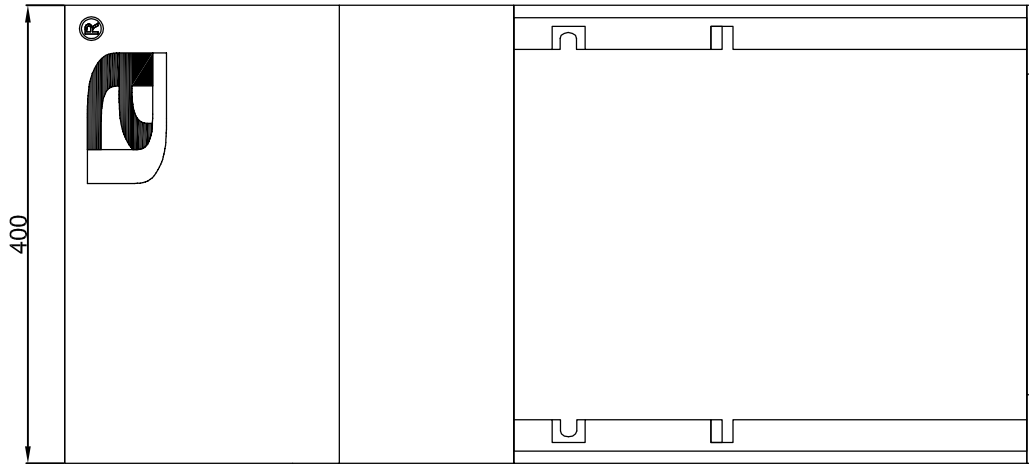
LAMEL ROZDZIELNICE Sp. z o.o. www.lamel.com.pl Pepowo ul. Gdanska 3 83-330 Żukowo tel. 58 685-40-50	Oprac.: mgr inż. Jakub Baranowski	DATA OPRAC. 30.03.2017	Tytuł	Skala: 1:1 Nr. Arkusza 4
	Sprawdz.: Marek Socha	DATA WYD. 30.03.2017	Rozdzielnica pomiarowa AMI/SG-1N Schematy listew przyłączeniowych oraz wyciągnika końcowego	
Nr projektu AMI SMARTGRID			AMI_SG_1N_v3	

1 2 3 4 5 6 7 8 9 10

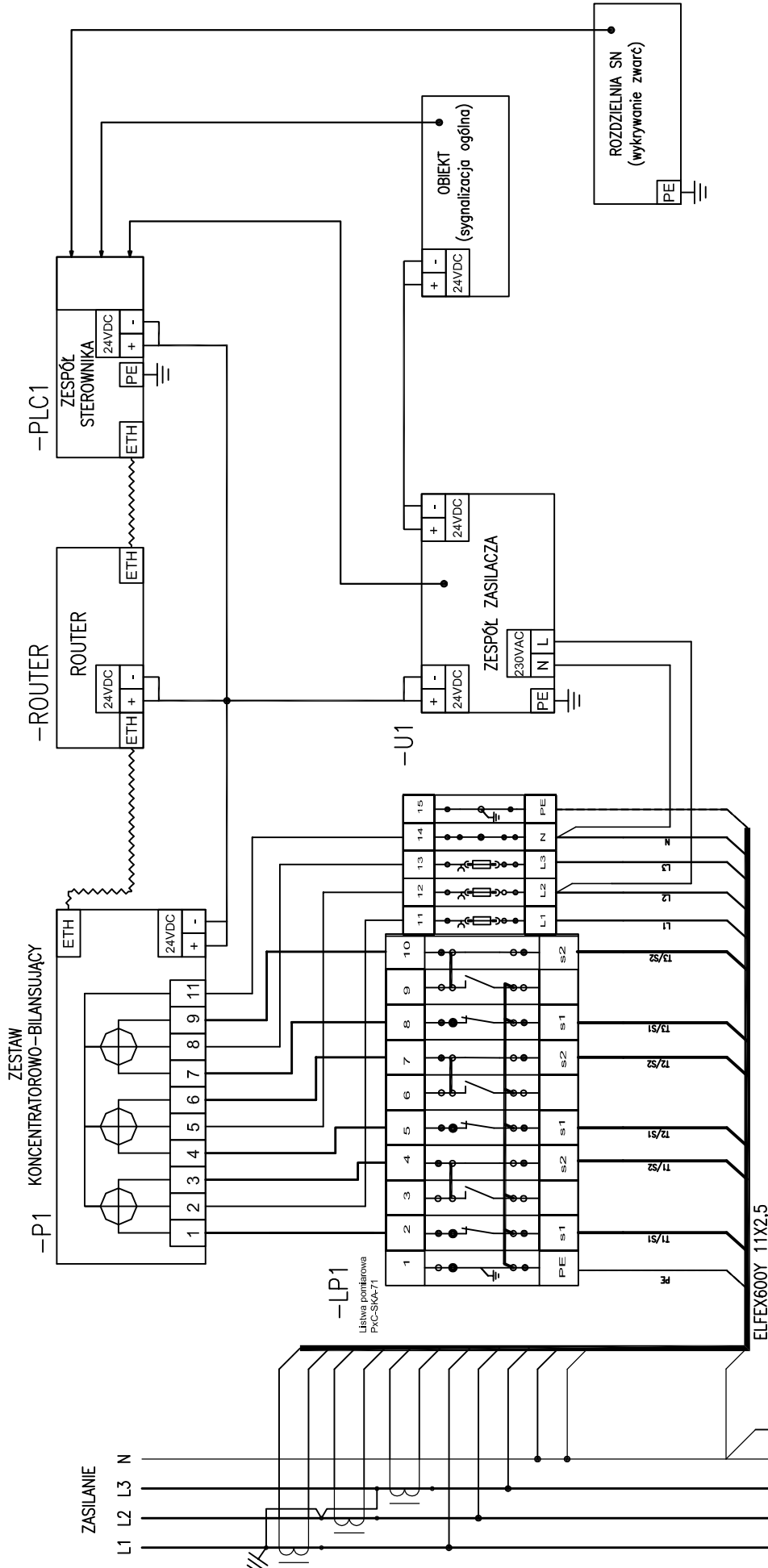


LAMEL ROZDZIELNICE Sp. z o.o. www.lamel.com.pl Pepowo ul. Gdanska 3 83-330 Żukowo	Oprac.: mgr inż. Jakub Baranowski Sprawdz.: Marek Socha Nr projektu AMI SMARTGRID	DATA OPRAC. 30.03.2017 DATA WYD. 30.03.2017	Tytuł	Rozdzielnica pomiarowa AMI/SG-1N Widok rozdzielnicy AML_SG_1N_v3		Skala: 1:1
				Nr. Arkusza	5	

AML_SG_1N_v3

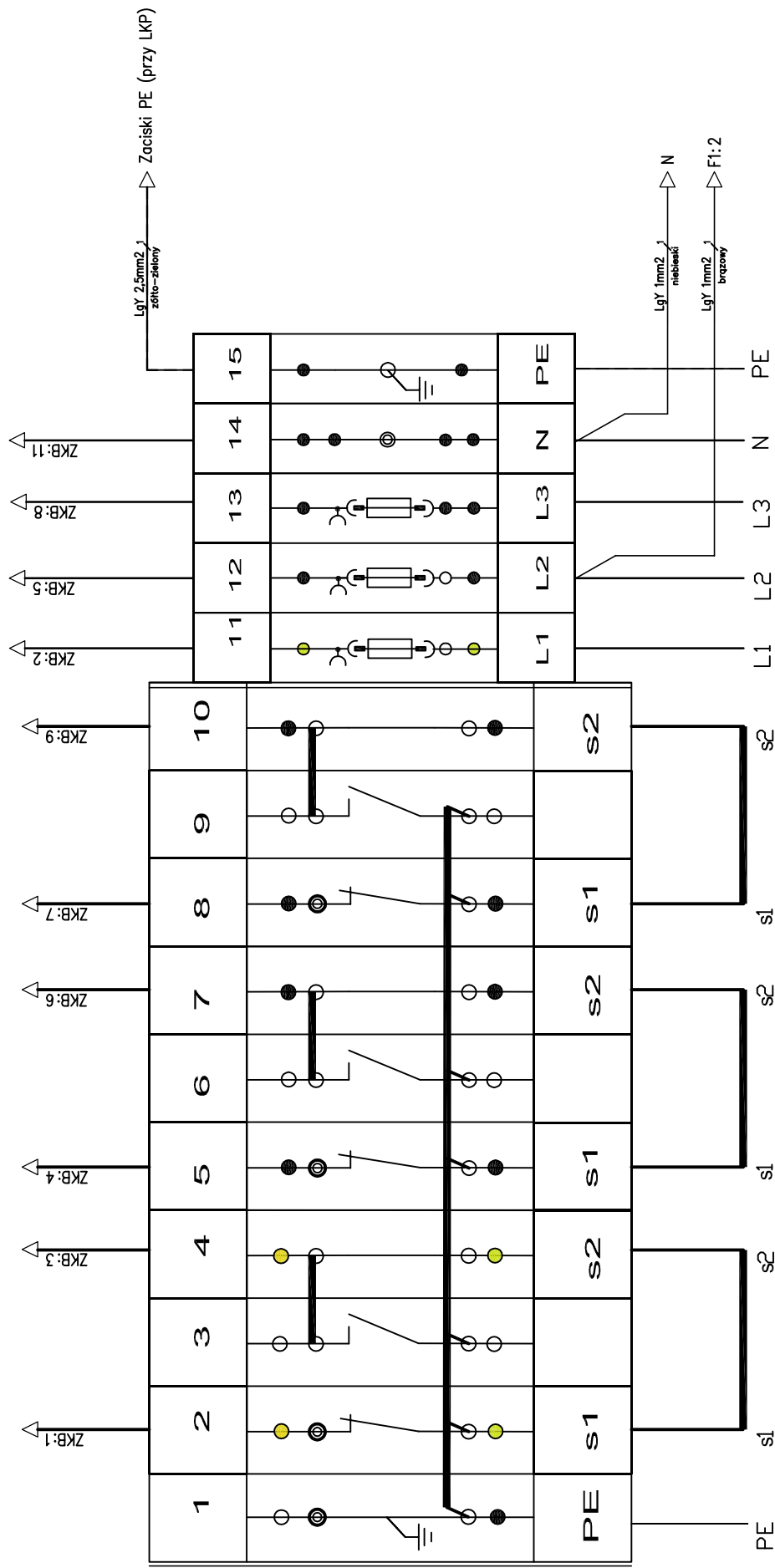


LAMEL ROZDZIELNICE Sp. z o.o. www.lamel.com.pl Pepowo ul. Gdanska 3 83-330 Żukowo tel. 58 685-40-50	Oprac.: mgr inż. Jakub Baranowski	DATA OPRAC. 30.03.2017	Tytuł Rozdzielnica pomiarowa AMI/SG-1N Widok fundamentu rozdzielnicy AMI_SG_1N_v3	Skala: 1:1
	Sprawdz.: Marek Socha	DATA WYD. 30.03.2017		
Nr projektu AMI SMARTGRID			AMI_SG_1N_v3	



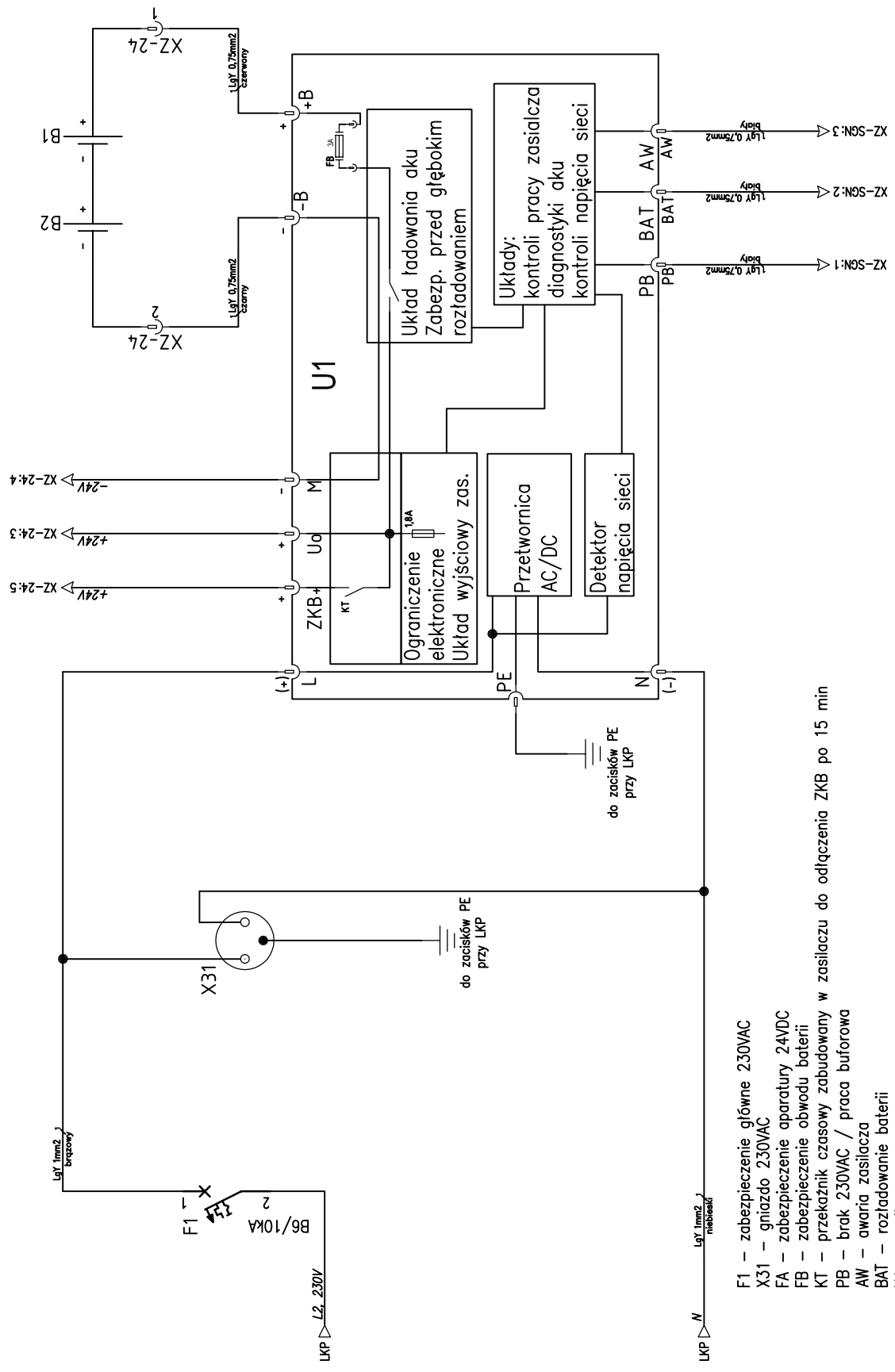
LAMEL ROZDZIELNICE Sp. z o.o. www.lamel.com.pl Pepowo ul. Gdanska 3 83-330 Żukowo	Oprac.: mgr inż. Jakub Baranowski Sprawdz.: Marek Socha Nr projektu AMI SMARTGRID	DATA OPRAC. 13.04.2017 DATA WYD. 10.05.2017	Tytuł Szafka AMI/SG 1W Schemat ideowy AMI_SG_1W_v2	Skala: 1:1
				Nr. Arkusza 1

PE	Obwód prądowy L1	Obwód prądowy L2	Obwód prądowy L3	Obwody napięciowe	PE
----	------------------	------------------	------------------	-------------------	----



Lista PXC-SKA 71

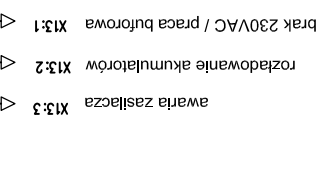
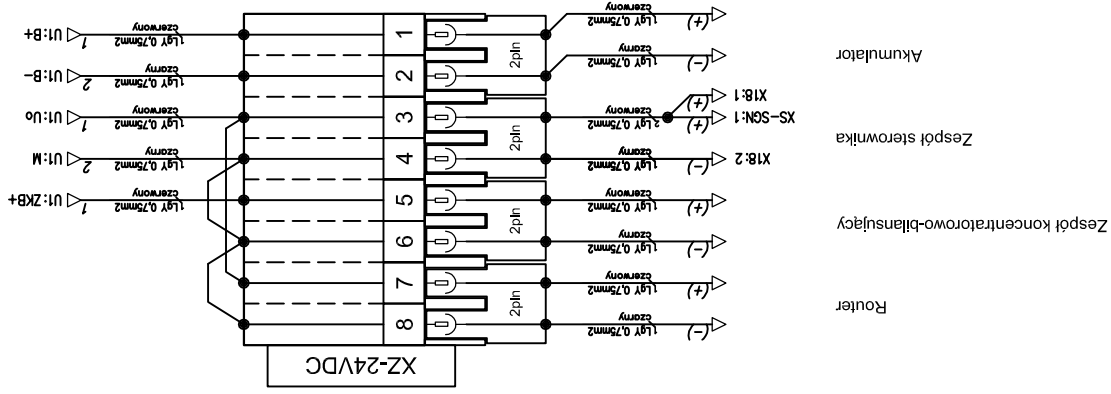
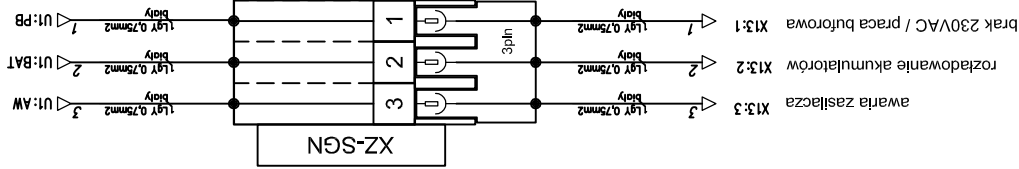
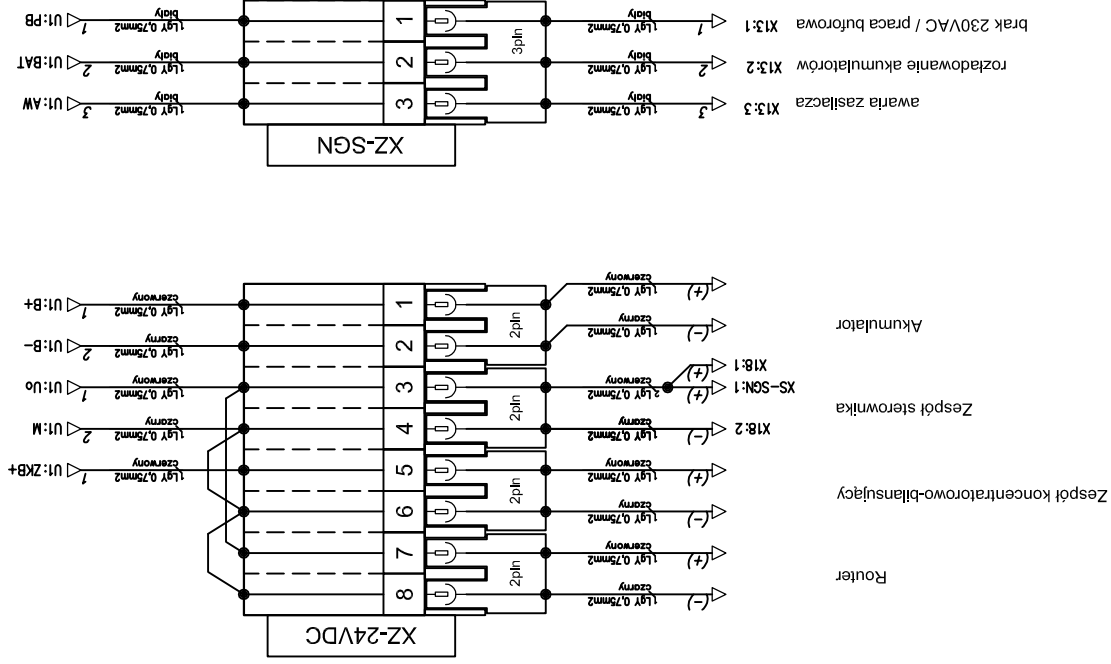
LAMEL ROZDZIELNICE Sp. z o.o. www.lamel.com.pl Pepowo ul. Gdanska 3 83-330 Żukowo tel. 58 685-40-50	Oprac.: mgr inż. Jakub Baranowski	DATA OPRAC. 13.04.2017	Tytuł	Rozdzielnica pomiarowa AMI/SG-1W	Skala: 1:1
	Sprawdz.: Marek Socha	DATA WYD. 10.05.2017		Schemat listwy kontrolno-pomiarowej AMI_SG_1W_v2	Nr. Arkusza 2
Nr projektu AMI SMARTGRID					AML_SG_1W_v2



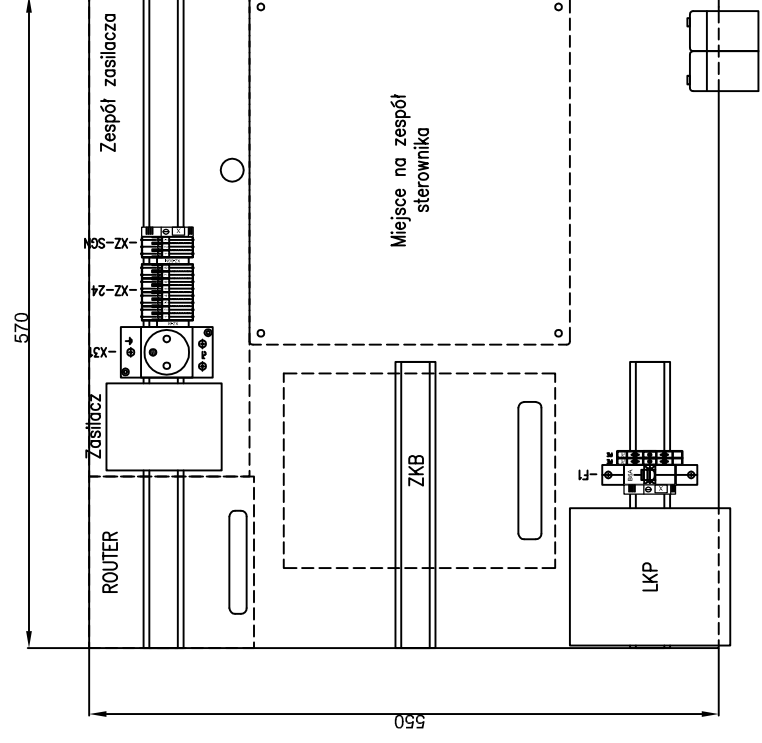
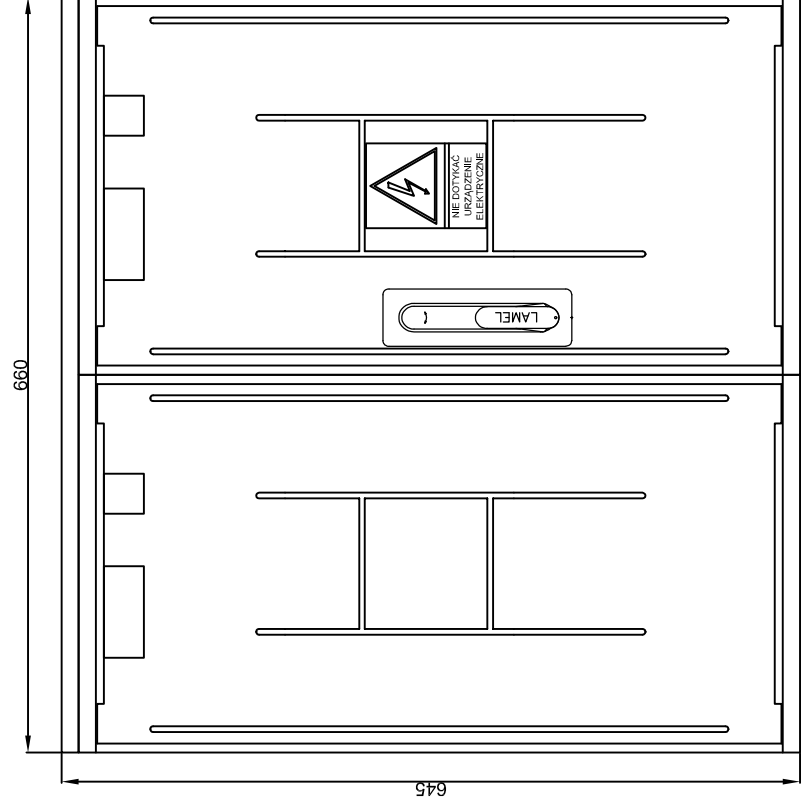
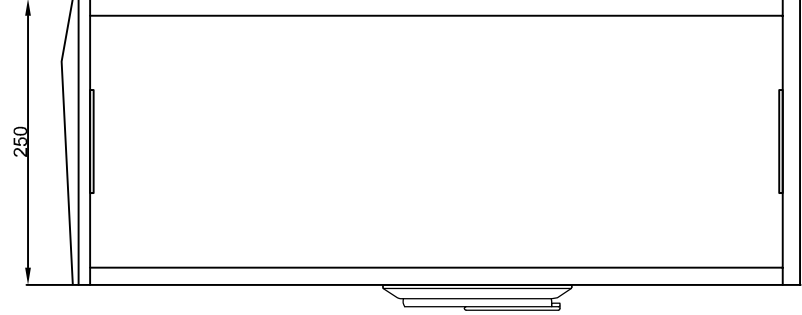
- F1 – zabezpieczenie główne 230VAC
- X31 – gniazdo 230VAC
- FA – zabezpieczenie aparatury 24VDC
- FB – zabezpieczenie obwodu baterii
- KT – przekaźnik czasowy zabudowany w zasilaczu do odłączenia ZKB po 15 min
- PB – brak 230VAC / praca buforowa
- AW – awaria zasilacza
- BAT – rozładowanie baterii
- U1 – zasilacz

LAMEL ROZDZIELNICE Sp. z o.o. www.lamel.com.pl Pepowo ul. Gdanska 3 83-330 Żukowo	Oprac.: mgr inż. Jakub Baranowski Sprawdz.: Andrzej Keller Nr projektu AMI SMARTGRID	DATA OPRAC. 13.04.2017 DATA WYD. 10.05.2017	Tytuł Szafka AMI/SG 1W Schemat zespołu zasilacza AML_SG_1W_v2	Skala: 1:1
				Nr. Arkusza 3

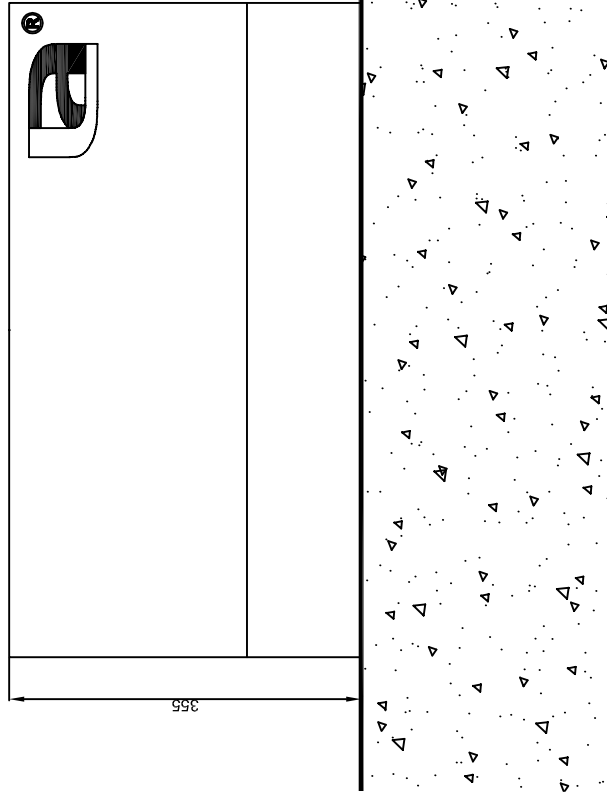
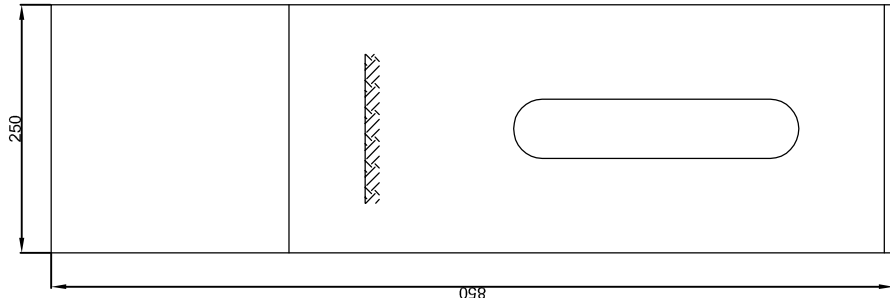
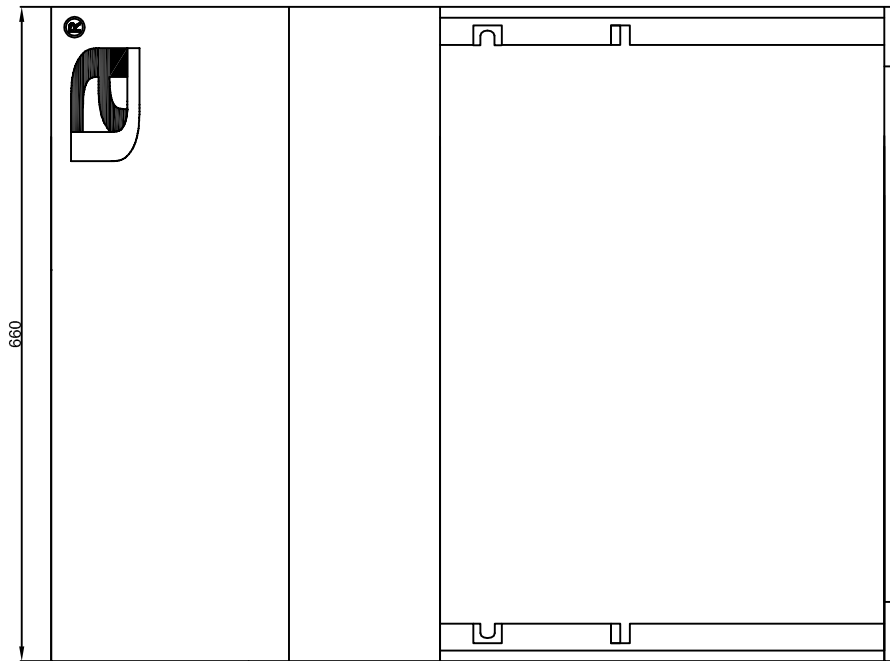
Listwa zasilania 24VDC i sygnalizacji
w zespole zasilacza



LAMEL ROZDZIELNICE Sp. z o.o. www.lamel.com.pl Pepowo ul. Gdanska 3 83-330 Żukowo tel. 58 685-40-50	Oprac.: mgr inż. Jakub Baranowski	DATA OPRAC. 13.04.2017	Tytuł	Rozdzielnica pomiarowa AMI/SG-1W Schemat listew przyłączeniowych AMI_SG_1W_v2	Skala: 1:1
	Sprawdz.: Marek Socha	DATA WYD. 10.05.2017	Nr projektu AMI SMARTGRID		Nr. Arkusza 4



LAMEL ROZDZIELNICE Sp. z o.o. www.lamel.com.pl Pepowo ul. Gdanska 3 83-330 Żukowo tel. 58 685-40-50	Oprac.: mgr inż. Jakub Baranowski	DATA OPRAC. 13.04.2017	Tytuł Rozdzielnica pomiarowa AM/SG-1W Widok rozdzielnicy AML_SG_1W_v2	Skala: 1:1
	Sprawdz.: Marek Socha	DATA WYD. 10.05.2017		Nr. Arkusza 5
Nr projektu AMI SMARTGRID			AML_SG_1W_v2	



LAMEL ROZDZIELNICE Sp. z o.o.
 www.lamel.com.pl
 Pepowo ul. Gdanska 3
 83-330 Żukowo tel. 58 685-40-50

Oprac.: mgr inż. Jakub Baranowski
 Sprawdz.: Marek Socha
 Nr projektu AMI SMARTGRID

DATA OPRAC. 13.04.2017
 DATA WYD. 10.05.2017

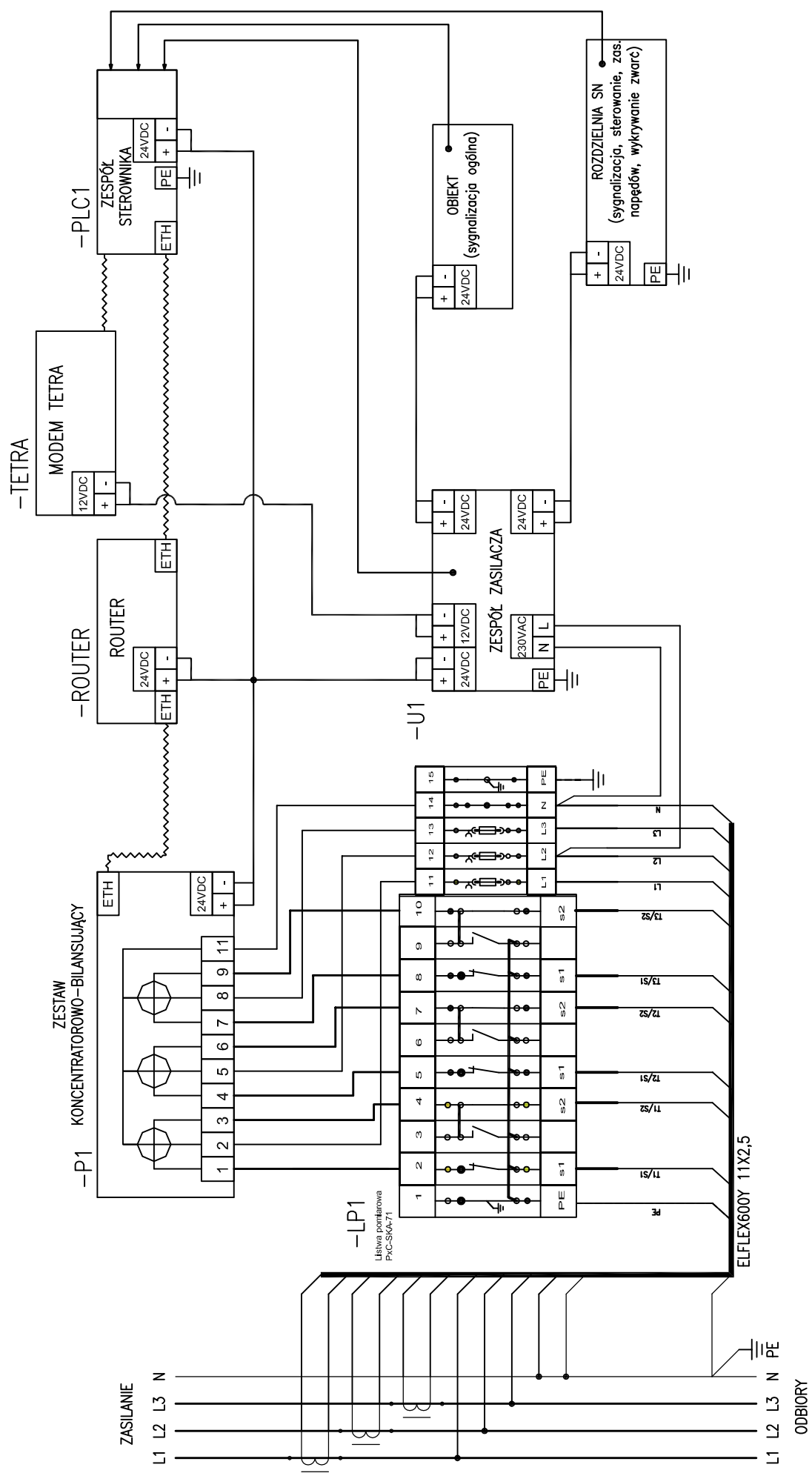
Tytuł

Rozdzielnica pomiarowa AMI/SG-1W
 Widok fundamentu rozdzielnicy
 AMI_SG_1W_v2

Skala: 1:1

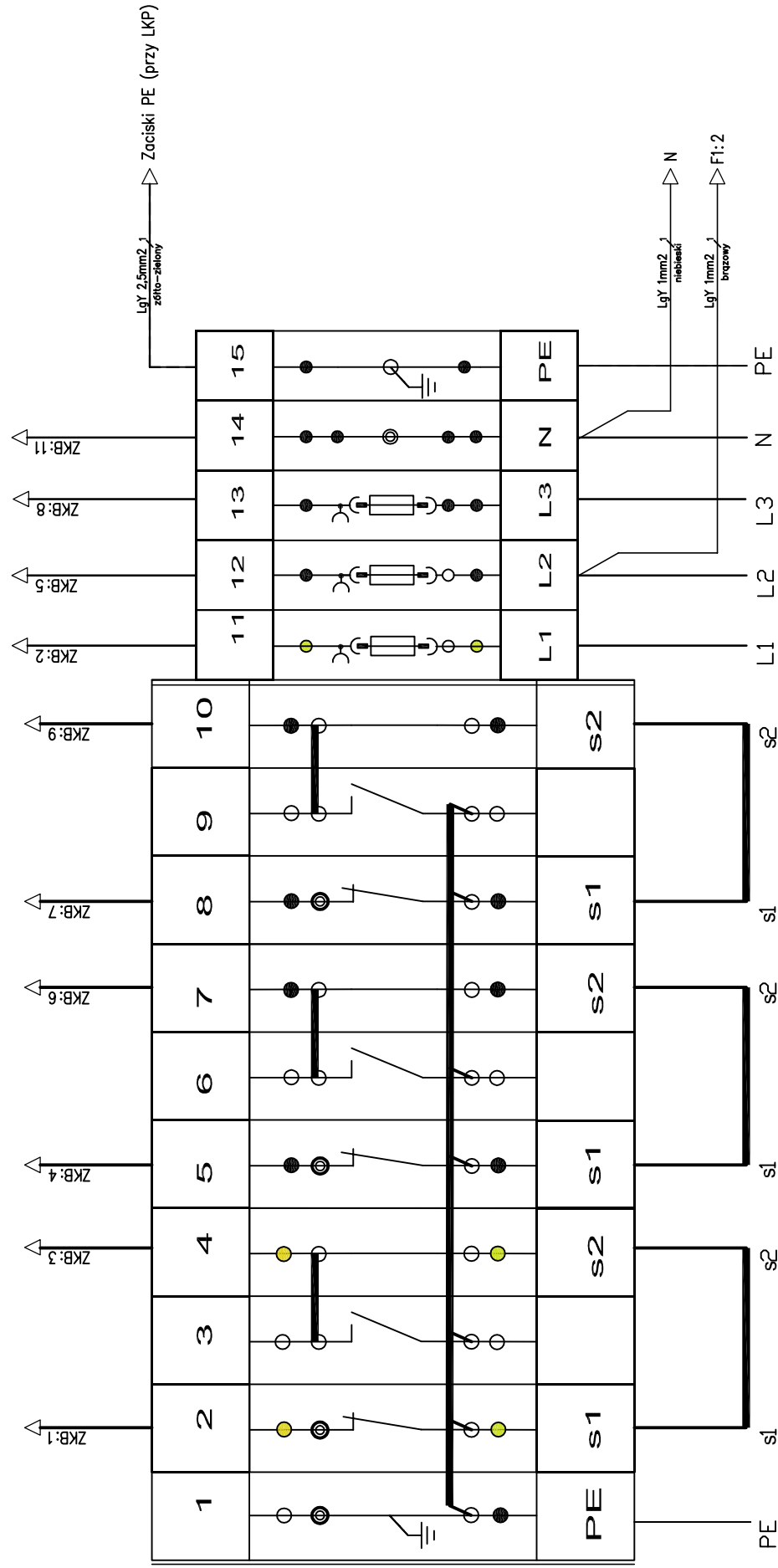
Nr. Arkusza

6



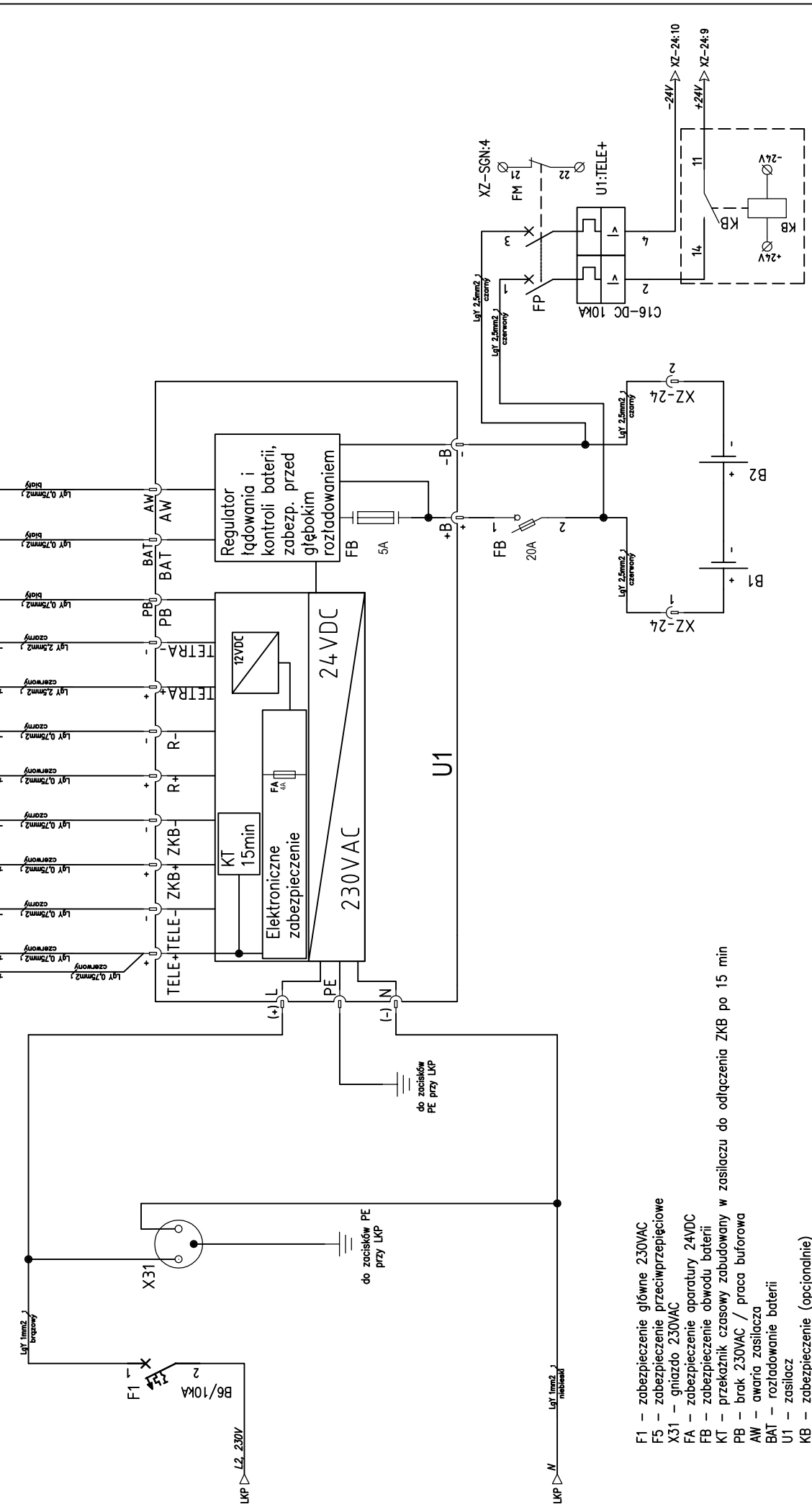
LAMEL ROZDZIELNICE Sp. z o.o. www.lamel.com.pl Pepowo ul. Gdanska 3 83-330 Żukowo	Oprac.: mgr inż. Jakub Baranowski	DATA OPRAC. 28.04.2017	Tytuł	Szafka AMI/SG 2W	Skala: 1:1
	Sprawdz.: Marek Socha	DATA WYD. 15.05.2017	Schemat ideowy AMI_SG_2W_v2		
Nr projektu AMI SMARTGRID			1		

PE	Obwód prądowy L1	Obwód prądowy L2	Obwód prądowy L3	Obwody napięciowe	PE
----	------------------	------------------	------------------	-------------------	----



Lista PXC-SKA 71

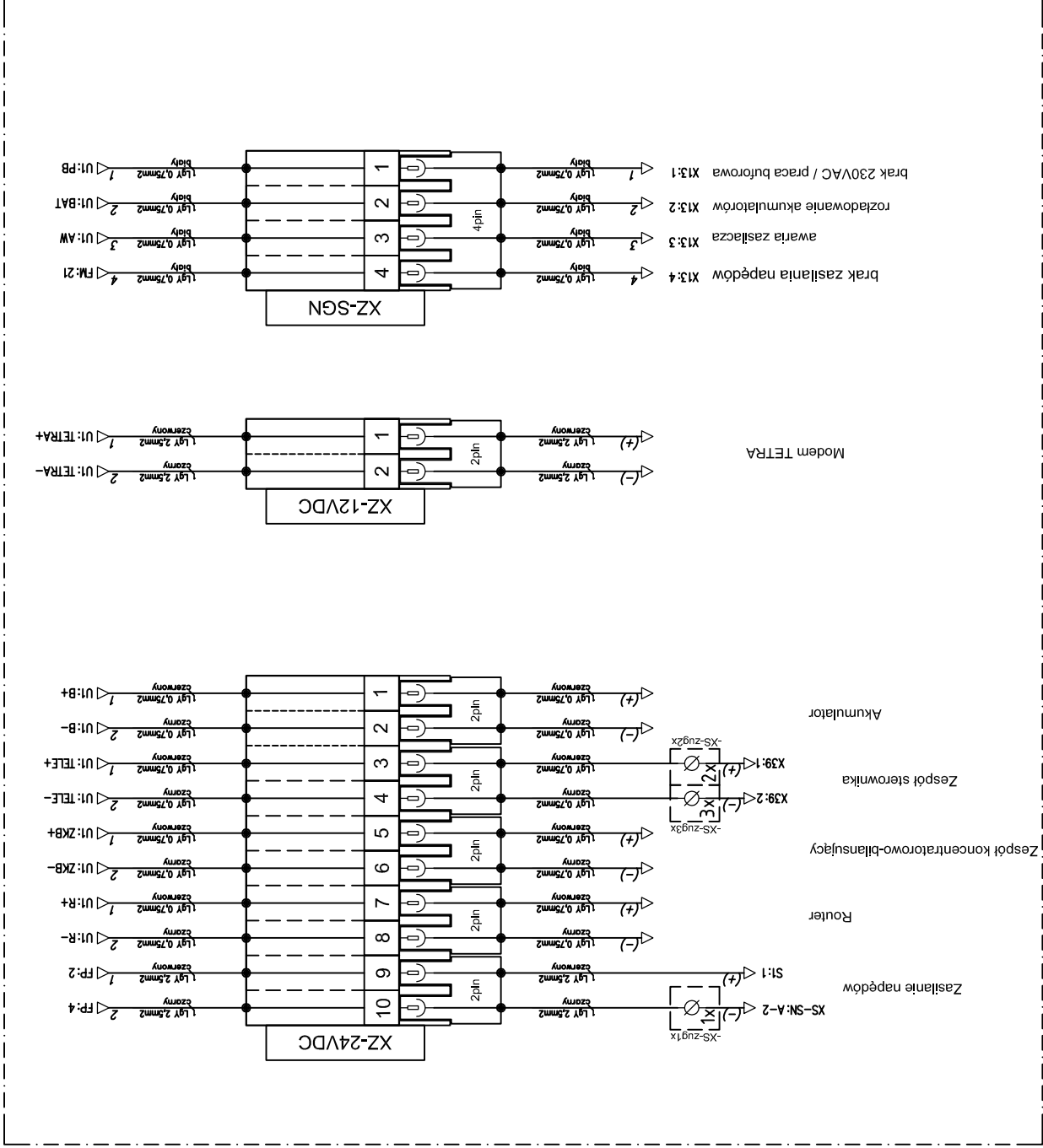
LAMEL ROZDZIELNICE Sp. z o.o. www.lamel.com.pl Pepowo ul. Gdanska 3 83-330 Żukowo	Oprac.: mgr inż. Jakub Baranowski Sprawdz.: Marek Socha Nr projektu AMI SMARTGRID	DATA OPRAC. 28.04.2017 DATA WYD. 15.05.2017	Tytuł	
			Szafka AMI/SG 2W	
Schemat listwy kontrolno-pomiarowej AMI_SG_2W_v2			Skala:	1:1
tel. 58 685-40-50			Nr. Arkusza	2
AMI_SG_2W_v2				



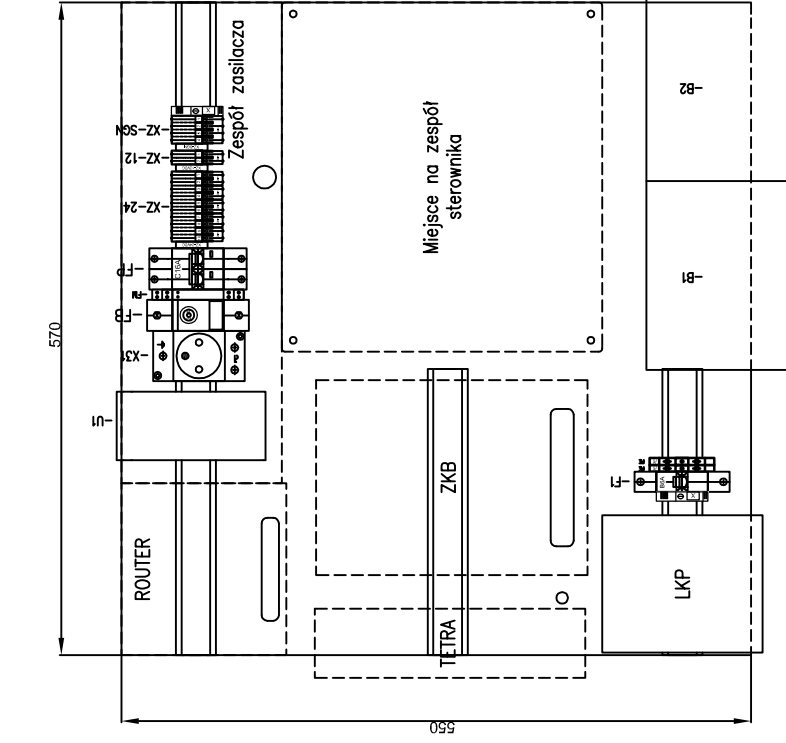
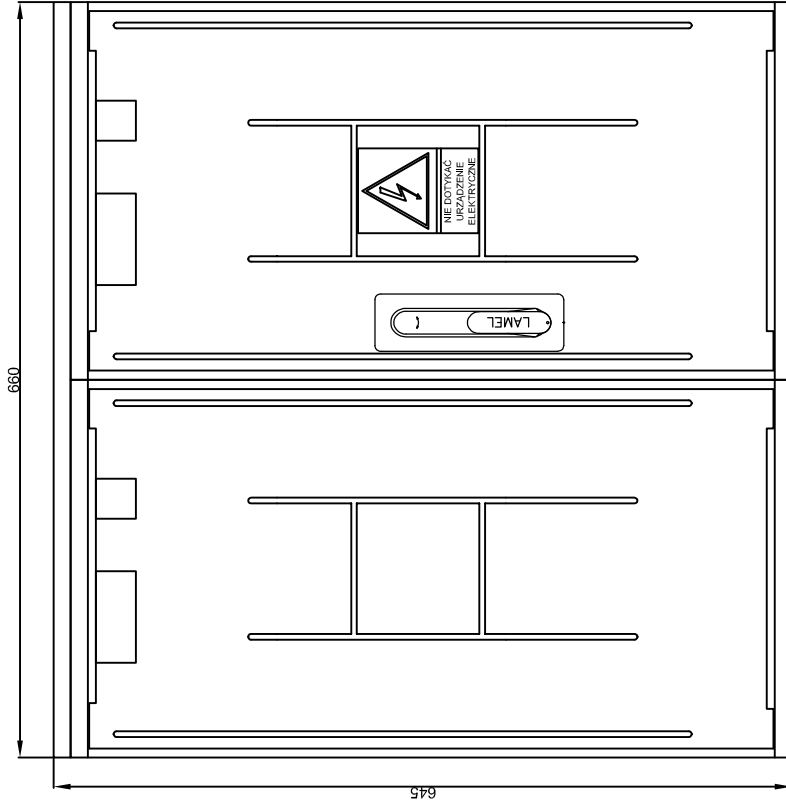
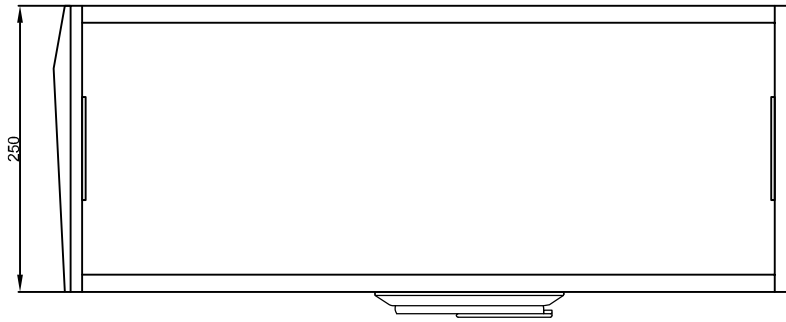
- F1 – zabezpieczenie główne 230VAC
- F5 – zabezpieczenie przeciwprzepięciowe
- X31 – gniazdo 230VAC
- FA – zabezpieczenie aparatury 24VDC
- FB – zabezpieczenie obwodu baterii
- KT – przekaźnik czasowy zabudowany w zasilaczu do odłączenia ZKB po 15 min
- PB – brak 230VAC / praca buforowa
- AW – awaria zasilacza
- BAT – rozładowanie baterii
- U1 – zasilacz
- KB – zabezpieczenie (opcjonalnie)

LAMEL ROZDZIELNICE Sp. z o.o. www.lamel.com.pl Pepowo ul. Gdanska 3 83-330 Żukowo	Oprac.: mgr inż. Jakub Baranowski	DATA OPRAC. 28.04.2017	Tytuł	Szafka AMI/SG 2W	Skala: 1:1
	Sprawdz.: Andrzej Keller	DATA WYD. 15.05.2017	Schemat zespołu zasilacza AMI_SG-2W_v2		
Nr projektu AMI SMARTGRID			3		

Listwa zasilania 24VDC i sygnalizacji
w zespole zasilacza



LAMEL ROZDZIELNICE Sp. z o.o. www.lamel.com.pl Pepowo ul. Gdanska 3 83-330 Żukowo tel. 58 685-40-50	Oprac.: mgr inż. Jakub Baranowski	DATA OPRAC. 28.04.2017	Tytuł	Szafka AMI/SG 2W	Skala: 1:1
	Sprawdz.: Marek Socha	DATA WYD. 15.05.2017	Schemat listew przyłączeniowych AML_SG_2W_v2		
Nr projektu AMI SMARTGRID			Nr. Arkusza 4		



LAMEL ROZDZIELNICE Sp. z o.o.
 www.lamel.com.pl
 Pepowo ul. Gdanska 3
 83-330 Żukowo tel. 58 685-40-50

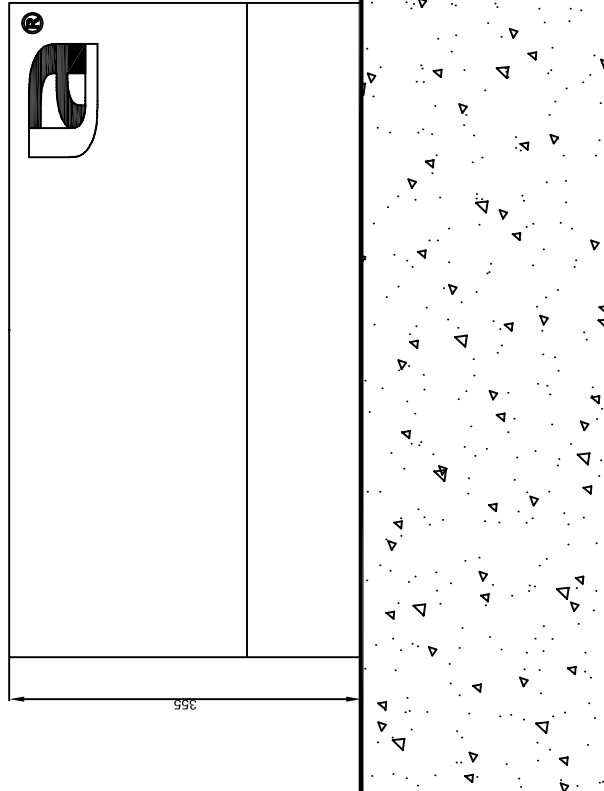
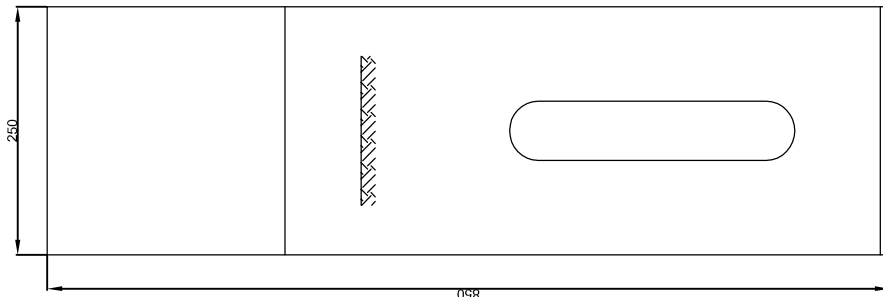
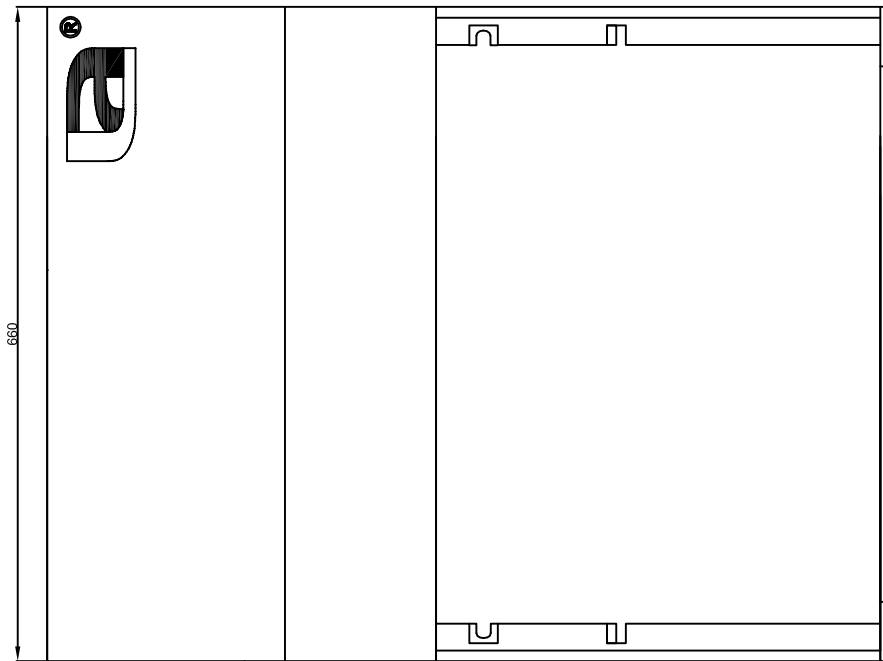
Oprac.: mgr inż. Jakub Baranowski
 Sprawdz.: Marek Socha
 Nr projektu AMI SMARTGRID

DATA OPRAC. 28.04.2017
 DATA WYD. 15.05.2017

Tytuł

Szafka AMI/SG 2W
 Widok rozdzielnicy
 AMI_SG_2W_v2

Skala: 1:1
 Nr. Arkusza
 5



LAMEL ROZDZIELNICE Sp. z o.o. www.lamel.com.pl Pepowo ul. Gdanska 3 83-330 Żukowo tel. 58 685-40-50	Oprac.: mgr inż. Jakub Baranowski	DATA OPRAC. 28.04.2017	Tytuł Szafka AMI/SG 2W Widok fundamentu rozdzielnic AMI_SG_2W_v2	Skala: 1:1
	Sprawdz.: Marek Socha	DATA WYD. 15.05.2017		
Nr projektu AMI SMARTGRID			AMI_SG_2W_v2	