

KARTY KATALOGOWE

KABLOWE ROZDZIELNICE SZAFOWE I SZAFKI
POMIAROWE NN dla
ENERGA - OPERATOR S.A.



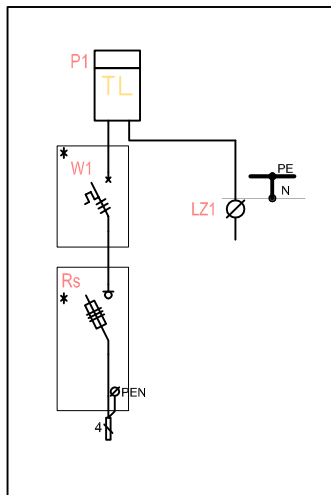
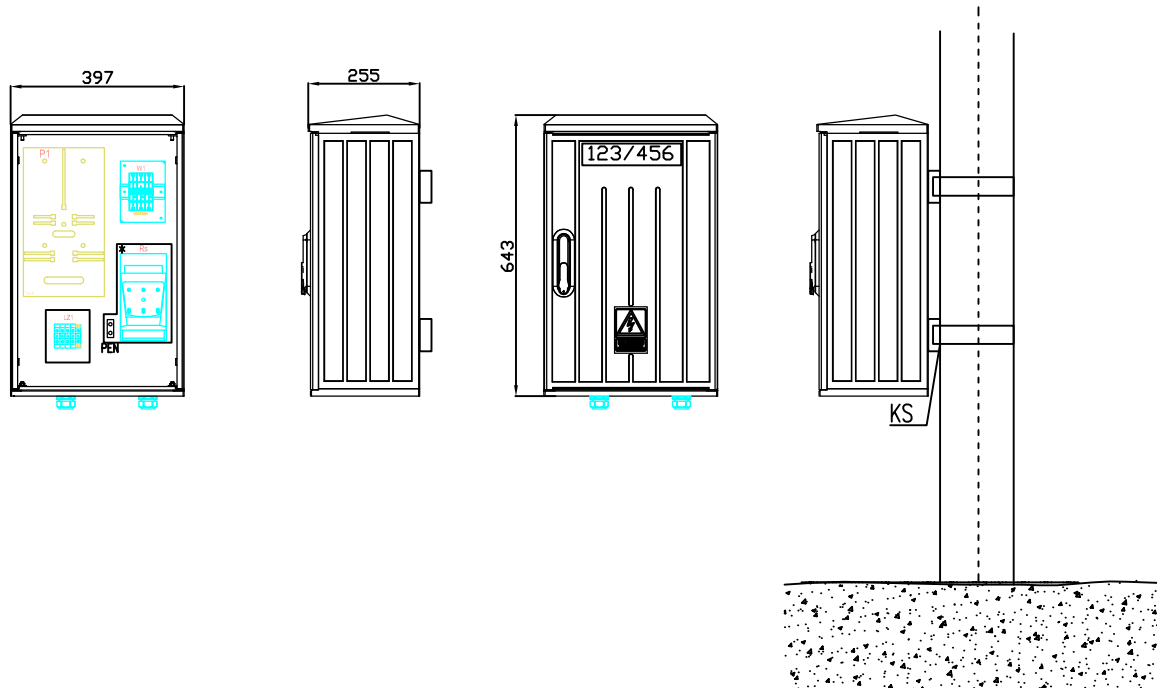
*SAKS-POL Spółka Jawna
05-250 Radzymin, Słupno
ul. Ceglana 11*

2020



PS-Rs

RPT 40x60, S, L3F, RS00,



Specyfikacja materiałowa					
Oznaczenie na schemacie	Wyposażenie (szt.)				
	Rozłącznik skrzynkowy 160A	Konstrukcja mont. słupowa	Konstrukcja mont. naścienna	Zestaw układu pomiarowego **	Zacisk ochronno-neutralny
Oznaczenie możliwych wariantów wyposażenia	Rs	KS	KNS		PEN
PS-Rs	1	1	-	1	1
PW-Rs	1	-	-	1	1
PNS-Rs	1	-	1	1	1

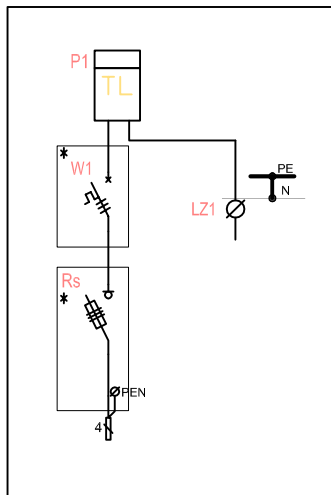
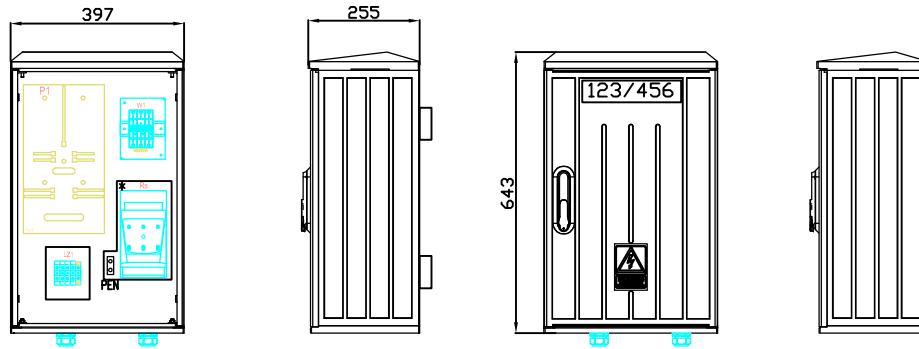
Uwagi:

- * - Obudowa przystosowana do plombowania
- ** - Zestaw układu pomiarowego składa się z:
 - W Ogranicznik mocy (w obudowie typu S5)
 - P Tablica licznikowa uniwersalna
 - LZ Listwa zaciskowa do 16mm² (w obudowie)



PW-Rs

RPT 40x60, S, L3F, RS00,



Specyfikacja materiałowa

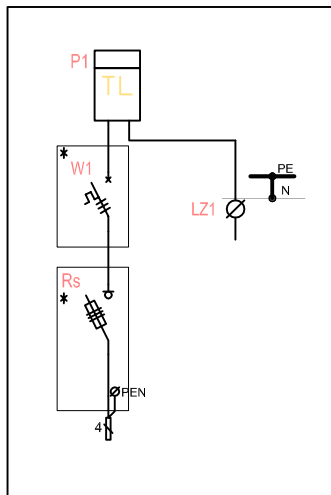
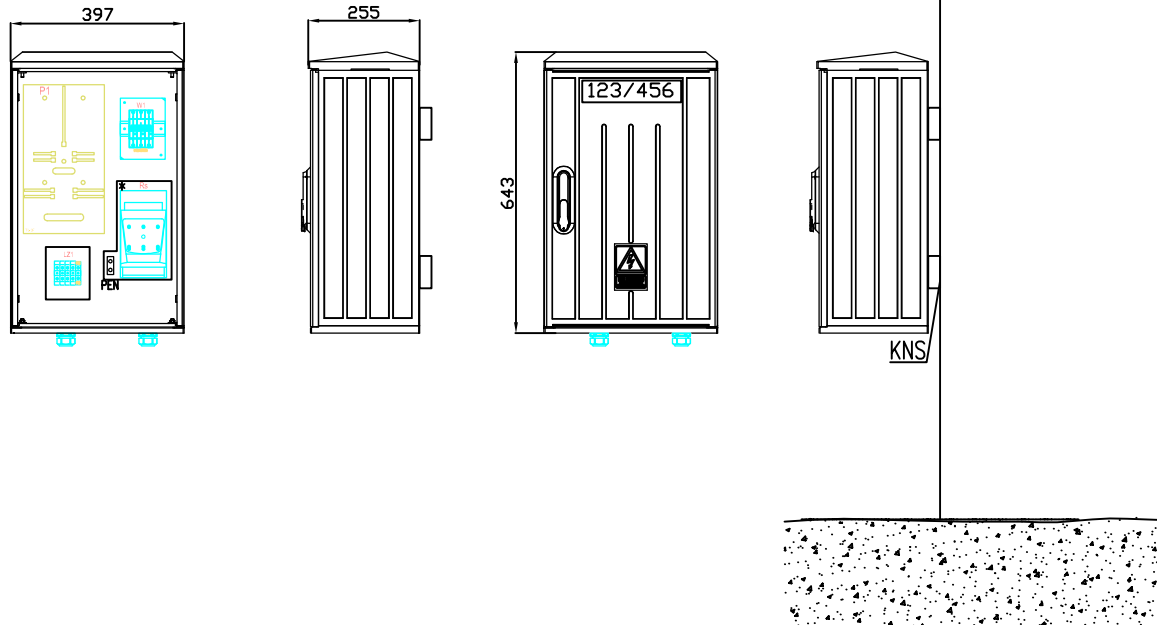
Oznaczenie na schemacie	Wyposażenie (szt.)				
	Rozłącznik skrzynkowy 160A	Konstrukcja mont. słupowa	Konstrukcja mont. naścienna	Zestaw układu pomiarowego **	Zacisk ochronno-neutralny
Oznaczenie możliwych wariantów wyposażenia	Rs	KS	KNS		PEN
PS-Rs	1	1	-	1	1
PW-Rs	1	-	-	1	1
PNS-Rs	1	-	1	1	1

Uwagi:

- * - Obudowa przystosowana do plombowania
- ** - Zestaw układu pomiarowego składa się z:
 - W Ogranicznik mocy (w obudowie typu S5)
 - P Tablica licznikowa uniwersalna
 - LZ Listwa zaciskowa do 16mm² (w obudowie)

PNS-Rs

RPT 40x60, S, L3F, RS00,



Specyfikacja materiałowa

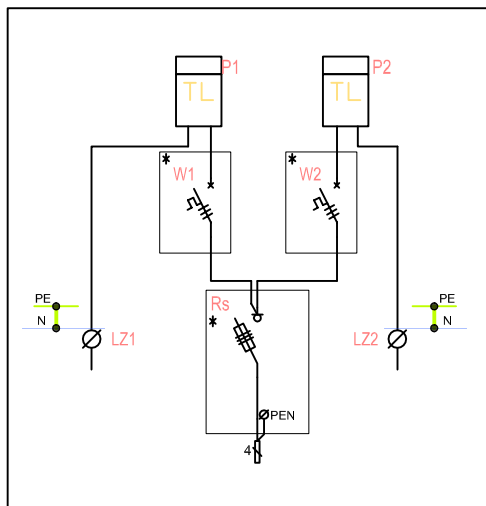
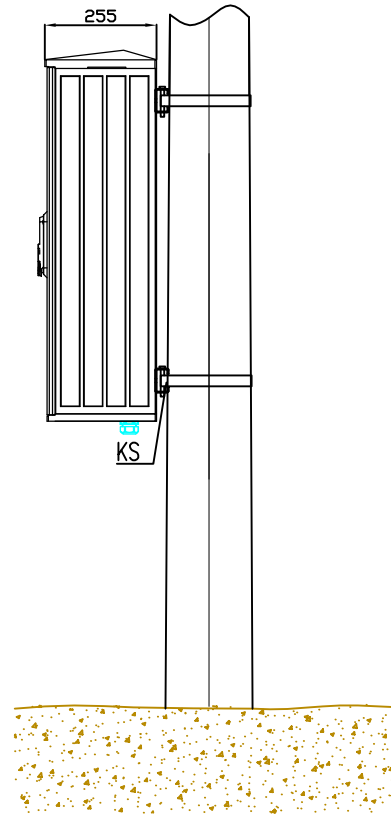
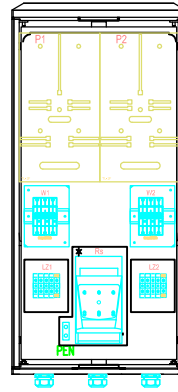
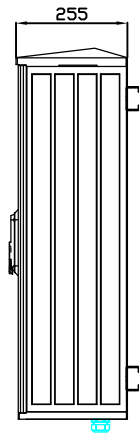
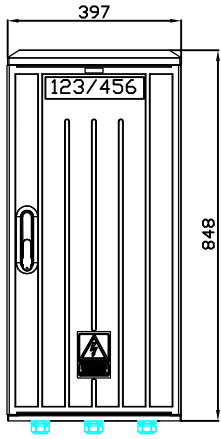
Oznaczenie na schemacie	Wyposażenie (szt.)				
	Rozłącznik skrzynkowy 160A	Konstrukcja mont. słupowa	Konstrukcja mont. naścienna	Zestaw układu pomiarowego **	Zacisk ochronno-neutralny
Oznaczenie możliwych wariantów wyposażenia	Rs	KS	KNS		PEN
PS-Rs	1	1	-	1	1
PW-Rs	1	-	-	1	1
PNS-Rs	1	-	1	1	1

Uwagi:

- * - Obudowa przystosowana do plombowania
- ** - Zestaw układu pomiarowego składa się z:
 - W Ogranicznik mocy (w obudowie typu S5)
 - P Tablica licznikowa uniwersalna
 - LZ Listwa zaciskowa do 16mm² (w obudowie)

P2S-Rs

RPT 40x80, S, 2xL3F, RS00,



Specyfikacja materiałowa

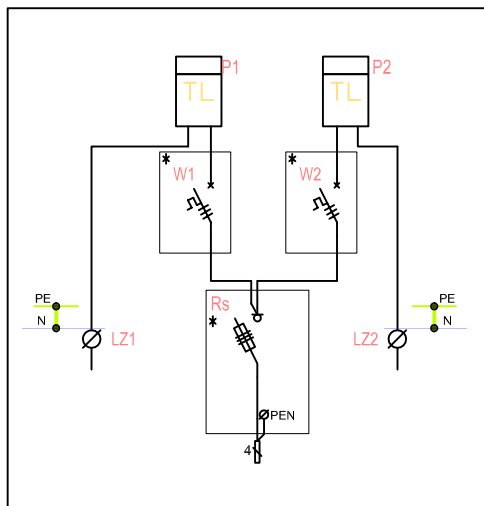
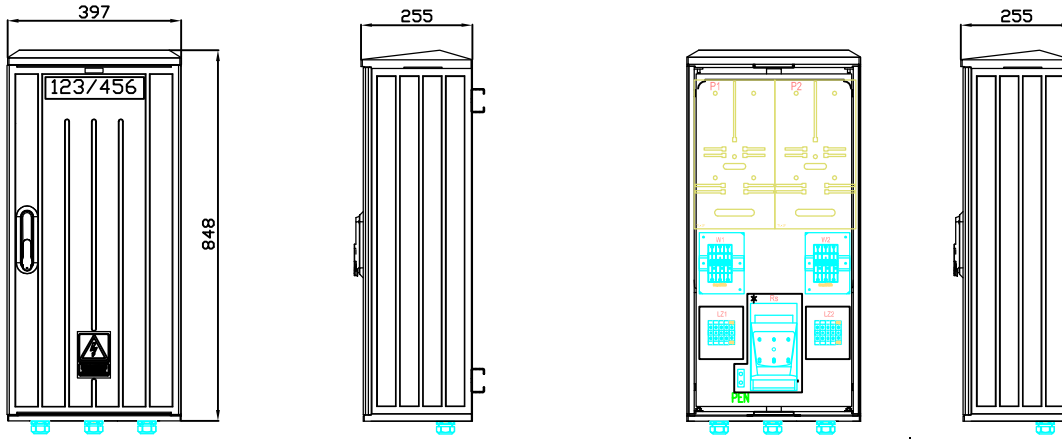
Oznaczenie na schemacie	Wyposażenie (szt.)				
	Rozłącznik skrzynkowy 160A	Konstrukcja mont. słupowa	Konstrukcja mont. nacienna	Zestaw układu pomiarowego **	Zacisk ochronno-neutralny
Oznaczenie możliwych wariantów wyposażenia	Rs	KS	KNS		PEN
P2S-Rs	1	1	-	2	1
P2W-Rs	1	-	-	2	1
P2NS-Rs	1	-	1	2	1

Uwagi:

- * - Obudowa przystosowana do plombowania
- ** - Zestaw układu pomiarowego składa się z:
 - W Ogranicznik mocy (w obudowie typu S5)
 - P Tablica licznikowa uniwersalna
 - LZ Listwa zaciskowa do 16mm² (w obudowie)

P2W-Rs

RPT 40x80, S, 2xL3F, RS00,



Specyfikacja materiałowa

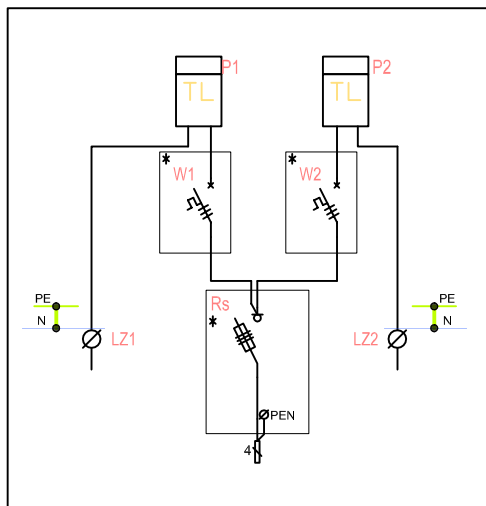
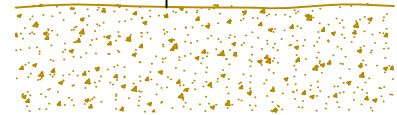
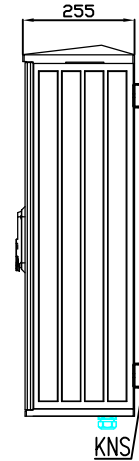
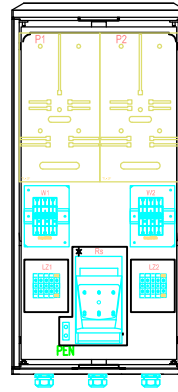
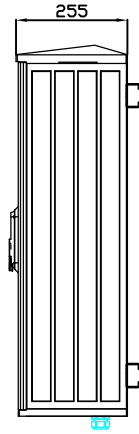
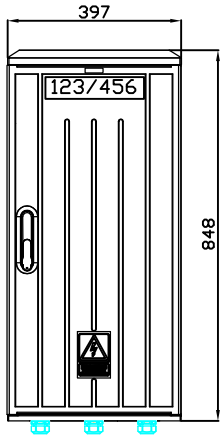
Oznaczenie na schemacie	Wyposażenie (szt.)				
	Rozłącznik skrzynkowy 160A	Konstrukcja mont. słupowa	Konstrukcja mont. nacienna	Zestaw układu pomiarowego **	Zacisk ochronno-neutralny
Oznaczenie możliwych wariantów wyposażenia	Rs	KS	KNS		PEN
P2S-Rs	1	1	-	2	1
P2W-Rs	1	-	-	2	1
P2NS-Rs	1	-	1	2	1

Uwagi:

- * - Obudowa przystosowana do plombowania
- ** - Zestaw układu pomiarowego składa się z:
 - W Ogranicznik mocy (w obudowie typu S5)
 - P Tablica licznikowa uniwersalna
 - LZ Listwa zaciskowa do 16mm² (w obudowie)

P2NS-Rs,

RPT 40x80, S, 2xL3F, RS00,



Specyfikacja materiałowa

Oznaczenie na schemacie	Wyposażenie (szt.)				
	R _s	K _S	K _{NS}	**	PEN
Rozłącznik skrzynkowy 160A					
Konstrukcja mont. słupowa					
Konstrukcja mont. nacienna					
Zestaw układu pomiarowego **					
Zacisk ochronno-neutralny					
P2S-Rs	1	1	-	2	1
P2W-Rs	1	-	-	2	1
P2NS-Rs	1	-	1	2	1

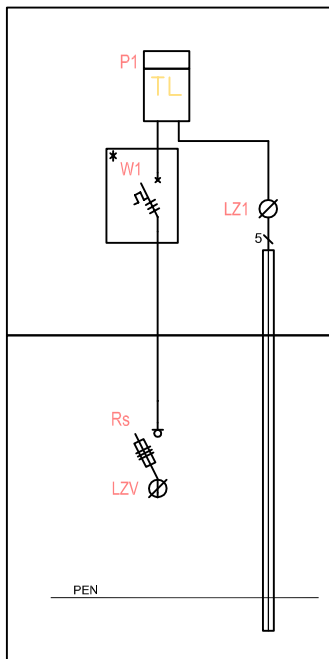
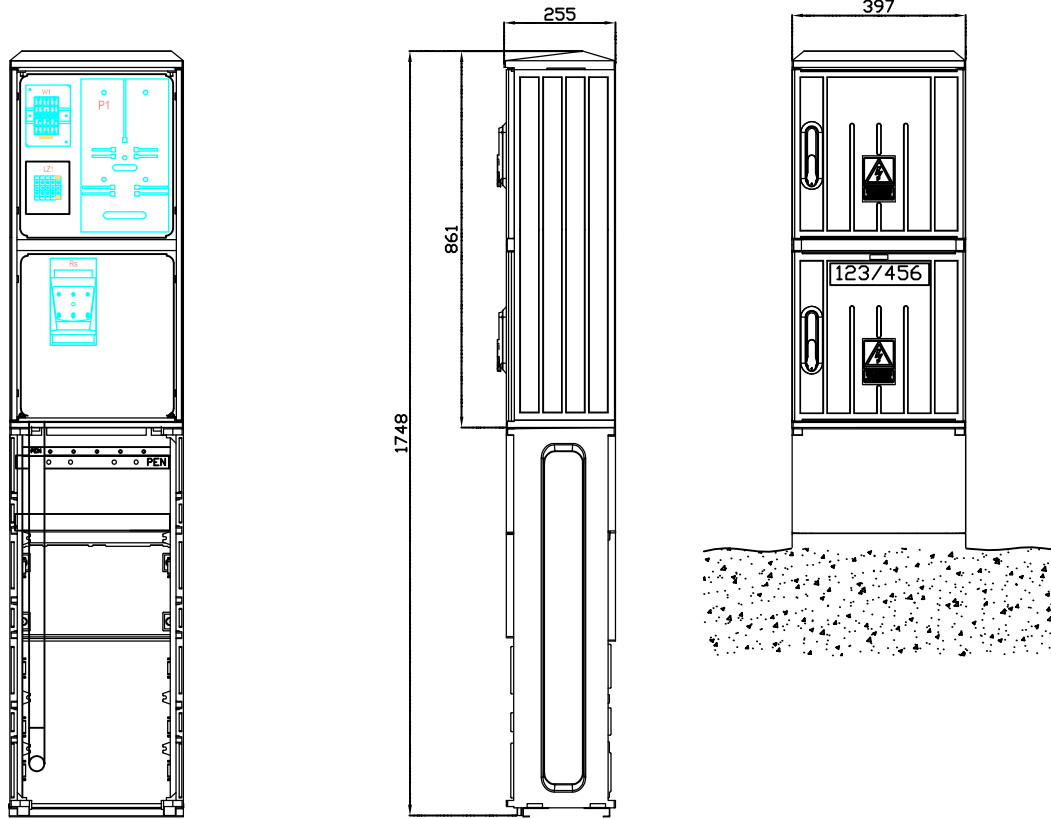
Uwagi:

- * - Obudowa przystosowana do plombowania
- ** - Zestaw układu pomiarowego składa się z:
 - W Ogranicznik mocy (w obudowie typu S5)
 - P Tablica licznikowa uniwersalna
 - LZ Listwa zaciskowa do 16mm² (w obudowie)



P1-Rs/F

RPT 40x80+F, S, L3F, RS00,



Specyfikacja materiałowa							
Oznaczenie na schemacie	Wyposażenie (szt.)						
	Rozłącznik skrzynekowy 160A	Szyna ochronno-neutralna	Zacisk typu V	Listwa rozgałęźna 2x240mm ²	Listwa rozgałęźna 35/16mm ²	Zestaw układu pomiarowego **	Obejma kablowa
Oznaczenie możliwych wariantów wyposażenia	Rs	PEN		LZV	LZR		
P1-Rs/F	1	-	-	-	-	1	-
P1-Rs/LZR/F	1	-	-	-	1	1	-
P1-Rs/LZV/F	1	1	2	1	-	1	1/2
P1-Rs/LZV/LZR/F	1	1	2	1	1	1	1/2

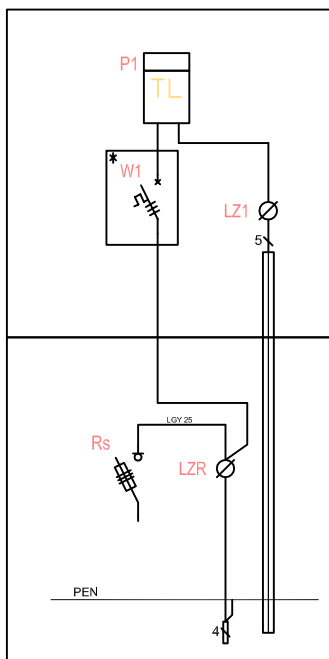
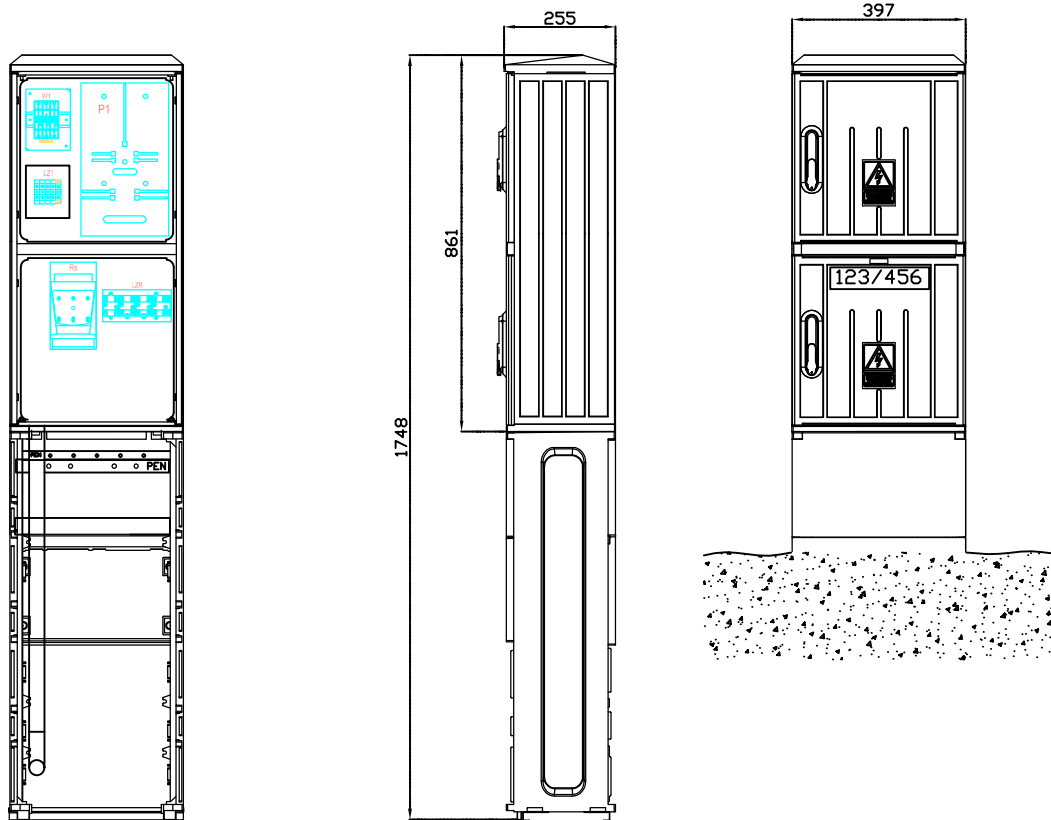
Uwagi:

- * - Obudowa przystosowana do plombowania
- ** - Zestaw układu pomiarowego składa się z:
 - W Ogranicznik mocy (w obudowie typu S5)
 - P Tablica licznikowa uniwersalna
 - LZ Listwa zaciskowa do 16mm² (w obudowie)



P1-Rs/LZR/F

RPT 40x80+F, S, L3F, RS00, LZR



Specyfikacja materiałowa

Wyposażenie (szt.)	Oznaczenie na schemacie					
	Rozłącznik skrzynkowy 160A	Szyna ochronno-neutralna	Zacisk typu V	Listwa rozgałęźna 2x240mm ²	Listwa rozgałęźna 35/16mm ²	Zestaw układu pomiarowego **
Oznaczenie możliwych wariantów wyposażenia	Rs	PEN		LZV	LZR	
P1-Rs/F	1	-	-	-	1	-
P1-Rs/LZR/F	1	-	-	-	1	1
P1-Rs/LZV/F	1	1	2	1	-	1/2
P1-Rs/LZV/LZR/F	1	1	2	1	1	1/2

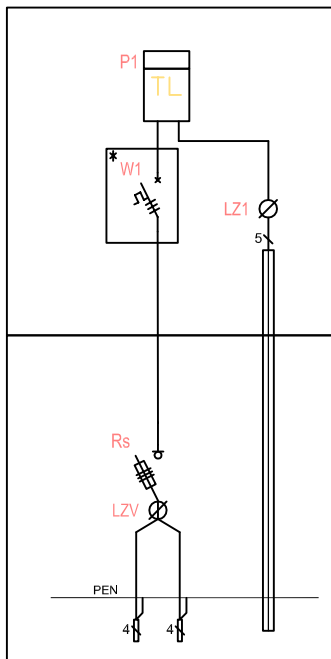
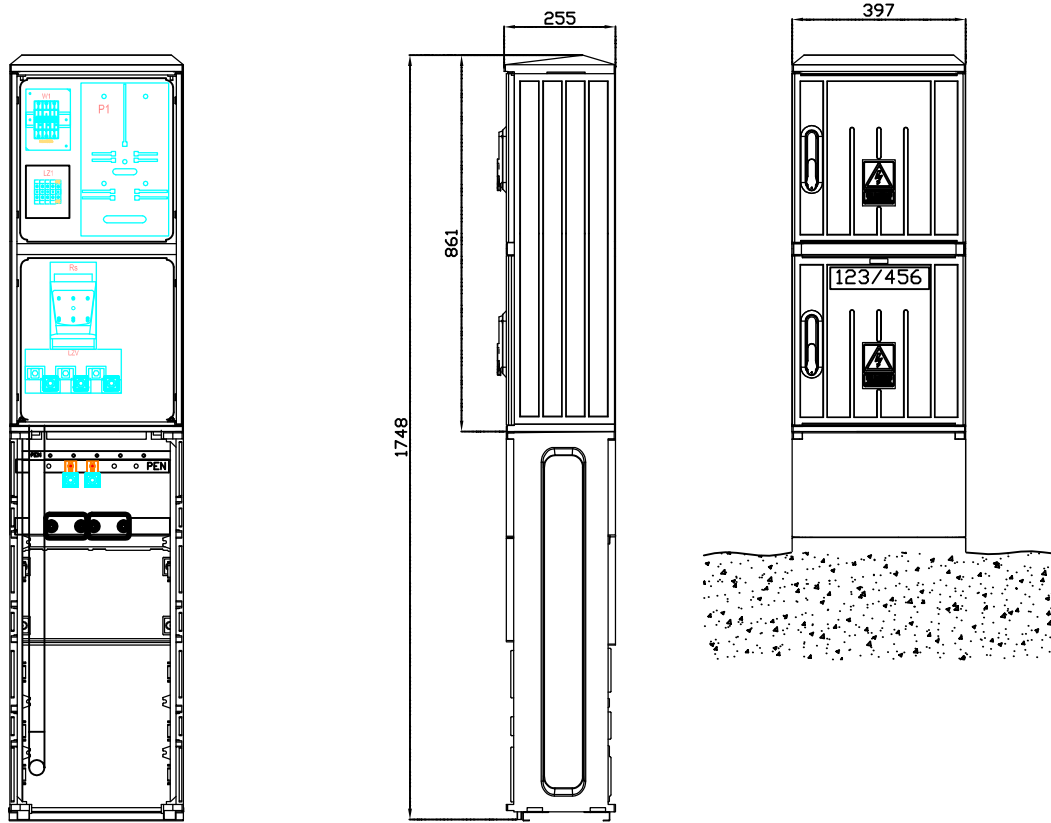
Uwagi:

- * - Obudowa przystosowana do plombowania
- ** - Zestaw układu pomiarowego składa się z:
 - W Ogranicznik mocy (w obudowie typu S5)
 - P Tablica licznikowa uniwersalna
 - LZ Listwa zaciskowa do 16mm² (w obudowie)



P1-Rs/LZV/F

RPT 40x80+F, S, L3F, RS00, LZV



Specyfikacja materiałowa

Wyposażenie (szt.)	Oznaczenie na schemacie						
	Rozłącznik skrzynkowy 160A	Szyna ochronno-neutralna	Zacisk typu V	Listwa rozgałęźna 2x240mm ²	Listwa rozgałęźna 35/16mm ²	Zestaw układu pomiarowego **	Obejma kablowa
Oznaczenie możliwych wariantów wyposażenia	Rs	PEN		LZV	LZR		
P1-Rs/F	1	-	-	-	1	1	-
P1-Rs/LZR/F	1	-	-	-	1	1	-
P1-Rs/LZV/F	1	1	2	1	-	1	1/2
P1-Rs/LZV/LZR/F	1	1	2	1	1	1	1/2

Uwagi:

- * - Obudowa przystosowana do plombowania
- ** - Zestaw układu pomiarowego składa się z:
 - W Ogranicznik mocy (w obudowie typu S5)
 - P Tablica licznikowa uniwersalna
 - LZ Listwa zaciskowa do 16mm² (w obudowie)



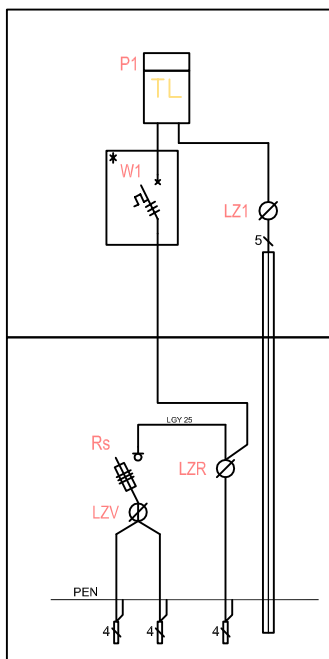
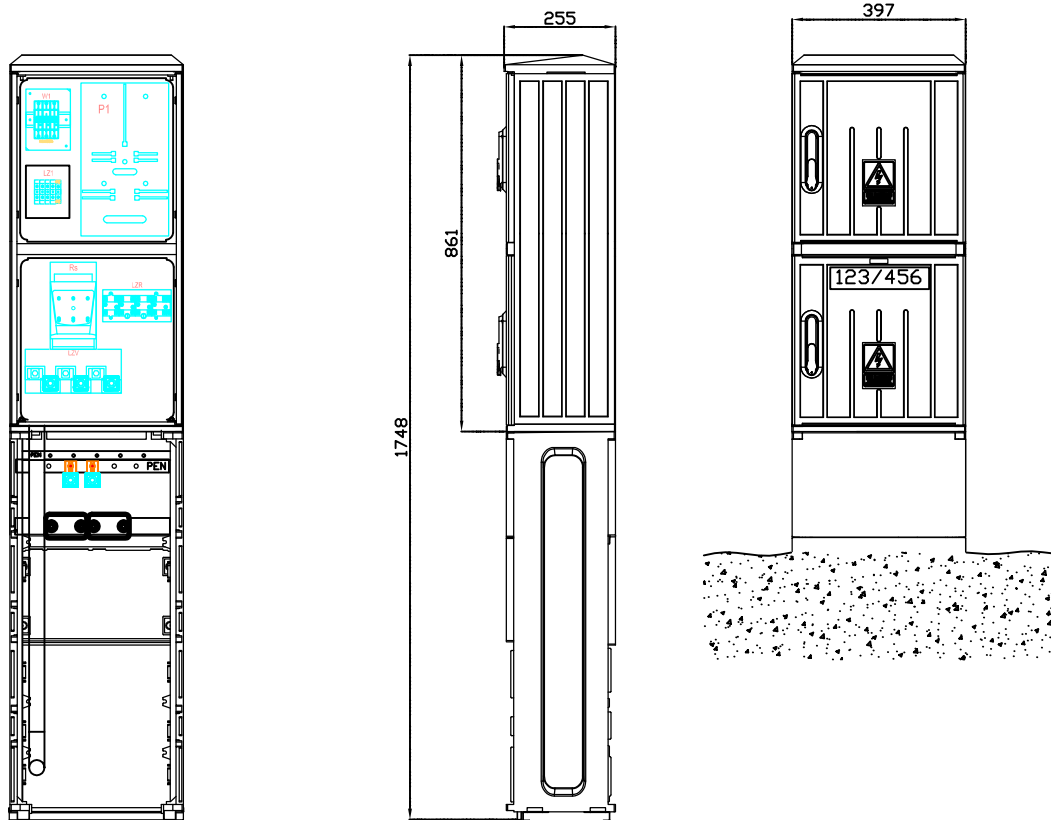
SAKS-POL SPÓŁKA JAWNA

PRODUCENT OBUDÓW I ROZDZIELNIC ELEKTRYCZNYCH

KARTA NR - 2.4

P1-Rs/LZV/LZR/F

RPT 40x80+F, S, L3F, RS00, LZV, LZR



Specyfikacja materiałowa

Wyposażenie (szt.)	Oznaczenie na schemacie						
	Rozłącznik skrzynekowy 160A	Szyna ochronno-neutralna	Zacisk typu V	Listwa rozgałęźna 2x240mm ²	Listwa rozgałęźna 35/16mm ²	Zestaw układu pomiarowego **	Obejma kablowa
Oznaczenie możliwych wariantów wyposażenia	Rs	PEN		LZV	LZR		
P1-Rs/F	1	-	-	-	1	1	-
P1-Rs/LZR/F	1	-	-	-	1	1	-
P1-Rs/LZV/F	1	1	2	1	-	1	1/2
P1-Rs/LZV/LZR/F	1	1	2	1	1	1	1/2

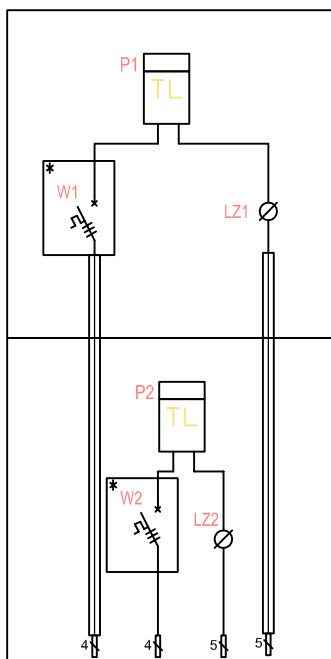
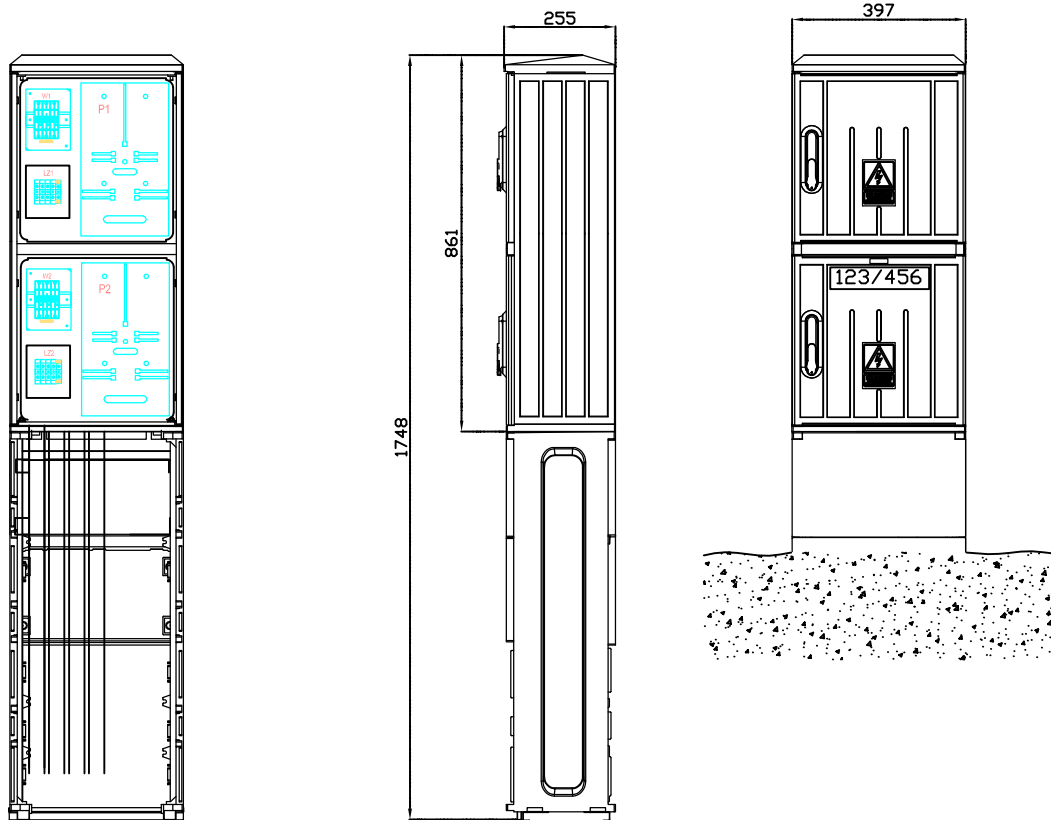
Uwagi:

- * - Obudowa przystosowana do plombowania
- ** - Zestaw układu pomiarowego składa się z:
 - W Ogranicznik mocy (w obudowie typu S5)
 - P Tablica licznikowa uniwersalna
 - LZ Listwa zaciskowa do 16mm² (w obudowie)



P2/F

RPT 40x80+F, S, 2xL3F,



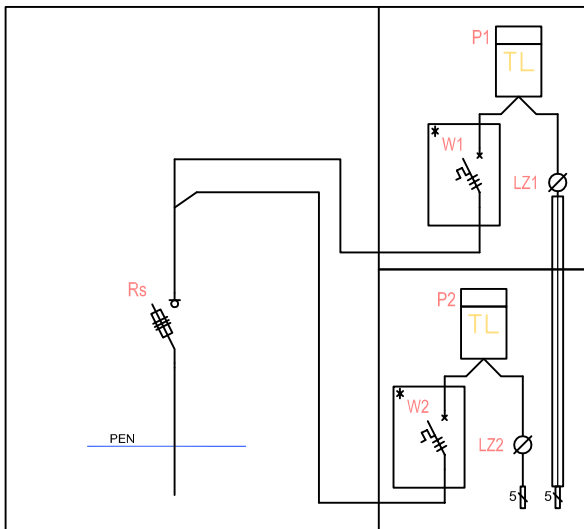
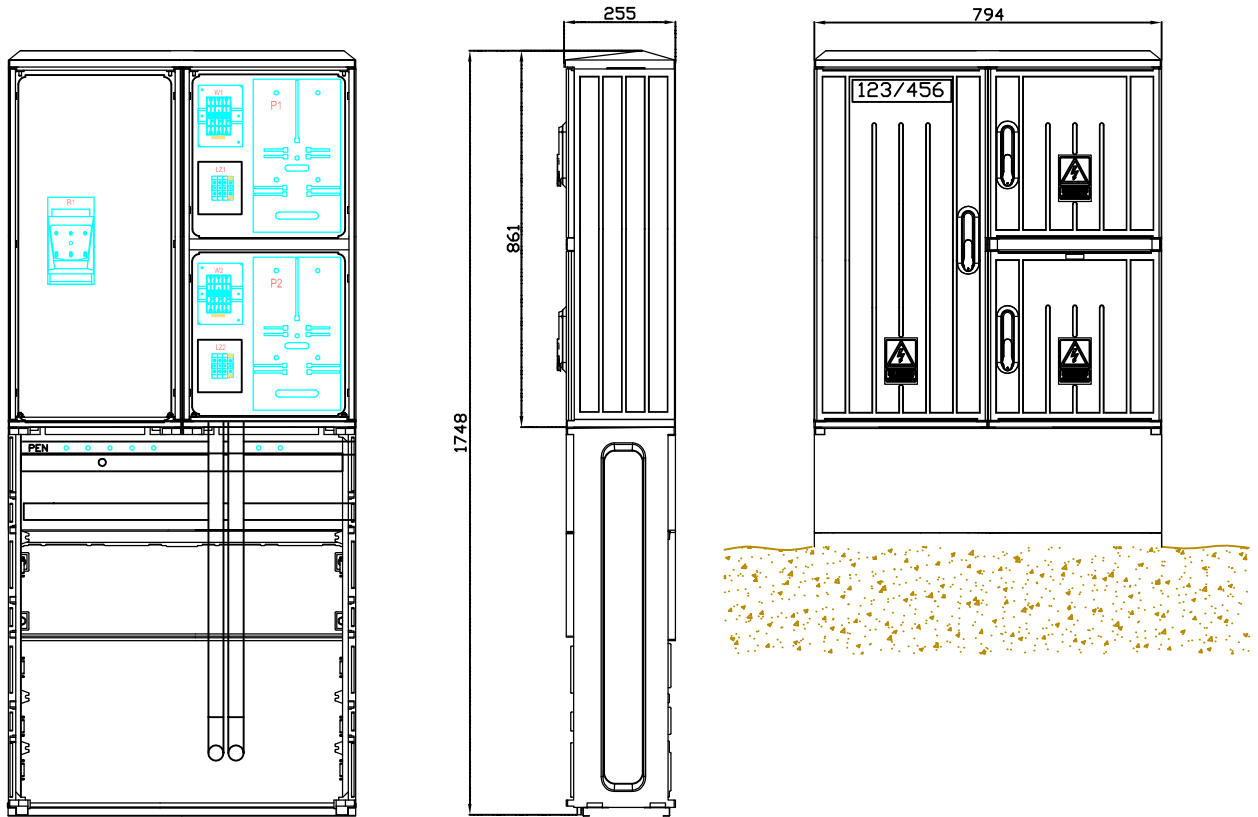
Specyfikacja materiałowa		
Oznaczenie możliwych wariantów wyposażenia	Wyposażenie (szt.)	
P2/F	Przewód zas. 4x1xLgY 10mm ² ***	Zestaw układu pomiarowego **
	2	2

Uwagi:

- * – Obudowa przystosowana do plombowania
- ** – Zestaw układu pomiarowego składa się z:
 - W Ogranicznik mocy (w obudowie typu S5)
 - P Tablica licznikowa uniwersalna
 - LZ Listwa zaciskowa do 16mm² (w obudowie)
- *** – Rura osłonowa na całej długości przewodu LgY

P2-Rs/F

RKPT 80x80+F, S, 2xL3F, RS00,



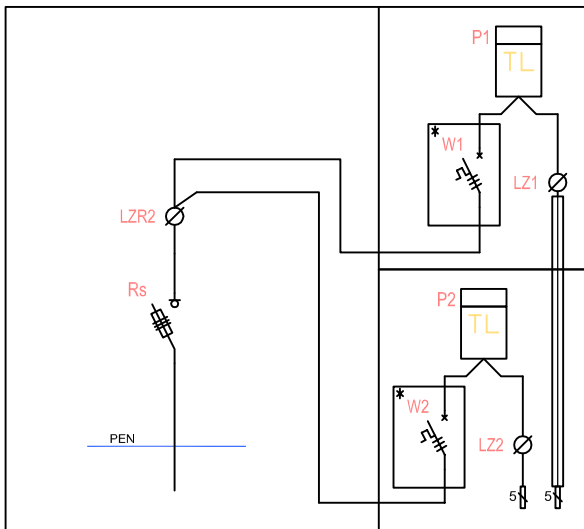
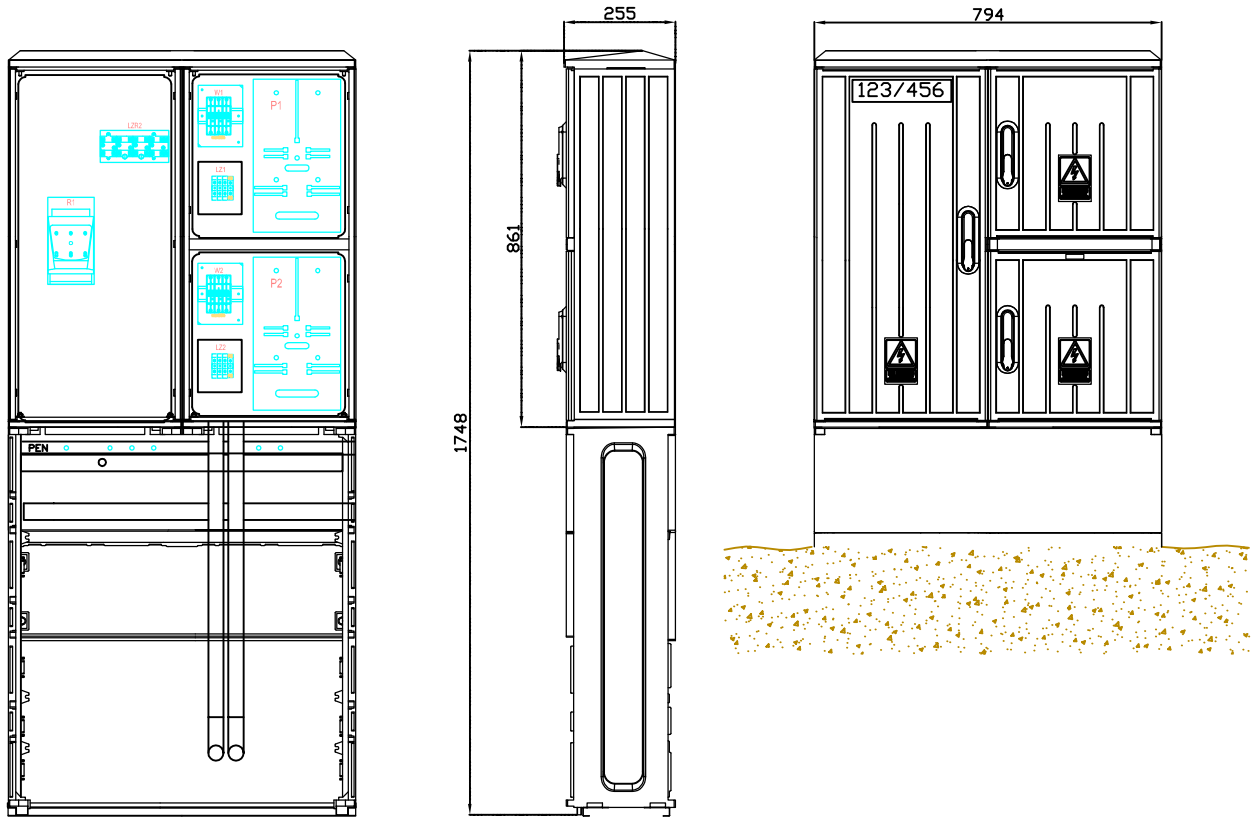
Specyfikacja materiałowa							
Oznaczenie na schemacie	Wyposażenie (szt.)						
	Rozłącznik skrzynkowy 160A	Szyna ochronno-neutralna	Zacisk typu V	Listwa rozgałęźna 2x240mm ²	Listwa rozgałęźna 35/16mm ²	Zestaw układu pomiarowego **	Obejma kablowa
Oznaczenie możliwych wariantów wyposażenia	Rs	PEN		LZV	LZR		
P2-Rs/F	1	-	-	-	-	2	-
P2-Rs/LZR/F	1	-	-	-	1	2	-
P2-Rs/LZV/F	1	1	2	1	-	2	1/2
P2-Rs/LZV/LZR/F	1	1	2	1	1	2	1/2
P2-Rs/LZV/2LZR/F	1	1	2	1	2	2	1/2

Uwagi:

- * - Obudowa przystosowana do plombowania
- ** - Zestaw układu pomiarowego składa się z:
 - W Ogranicznik mocy (w obudowie typu S5)
 - P Tablica licznikowa uniwersalna
 - LZ Listwa zaciskowa do 16mm² (w obudowie)

P2Rs/LZR/F

RKPT 80x80+F, S, 2xL3F, RS00, LZ



Specyfikacja materiałowa

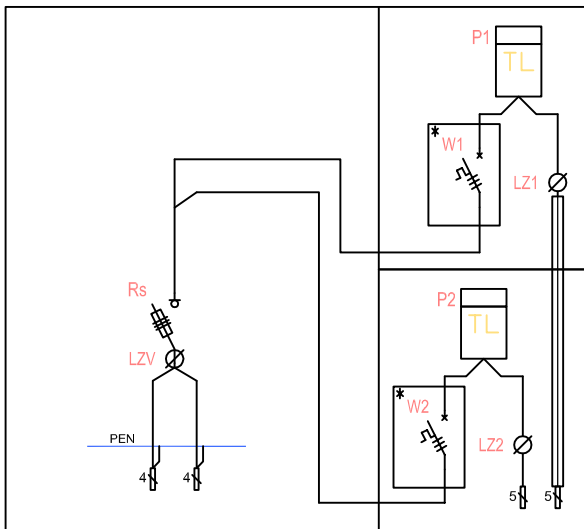
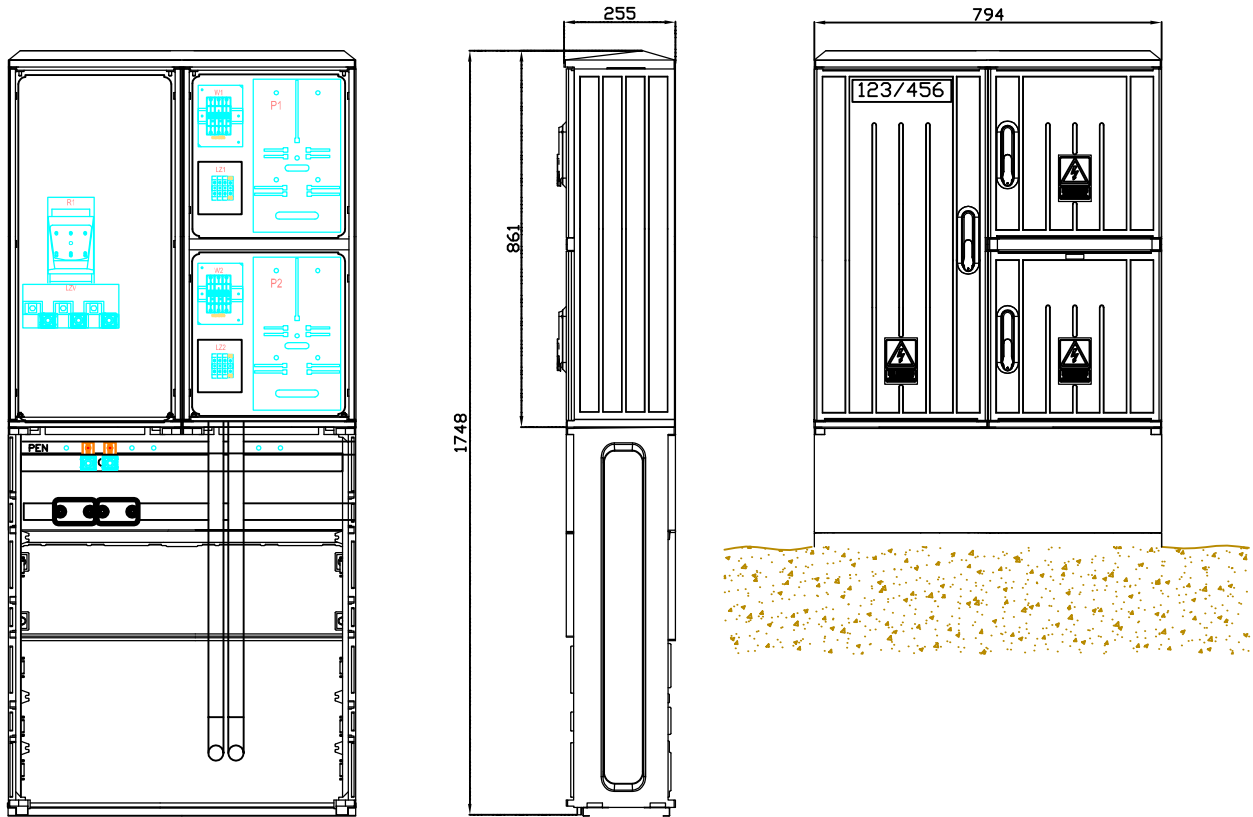
Wyposażenie (szt.)	Oznaczenie na schemacie						
	Rs	PEN	LZV	LZR			
Rozłącznik skrzynkowy 160A	1	-	-	-	2	-	-
Szyna ochronno-neutralna	-	-	-	-	1	2	-
Zacisk typu V	1	1	2	1	-	2	1/2
Listwa rozgałęźna 2x240mm ²	1	1	2	1	1	2	1/2
Listwa rozgałęźna 35/16mm ²	1	1	2	1	2	2	1/2
Zestaw układu pomiarowego **							
Obejma kablowa							

Uwagi:

- * - Obudowa przystosowana do plombowania
- ** - Zestaw układu pomiarowego składa się z:
 - W Ogranicznik mocy (w obudowie typu S5)
 - P Tablica licznikowa uniwersalna
 - LZ Listwa zaciskowa do 16mm² (w obudowie)

P2-Rs/LZV/F

RKPT 80x80+F, S, 2xL3F, RS00, LZV



Specyfikacja materiałowa

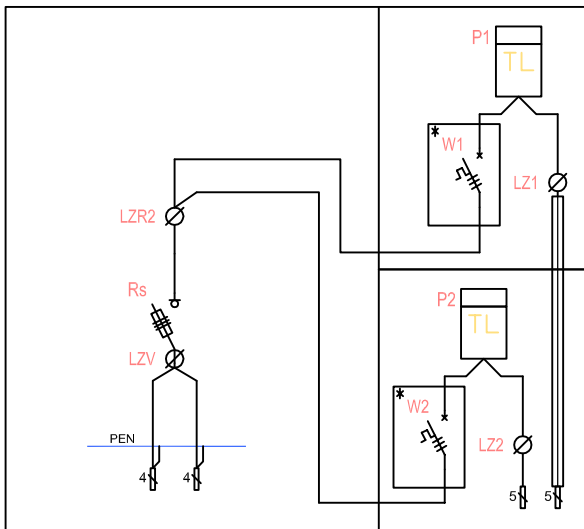
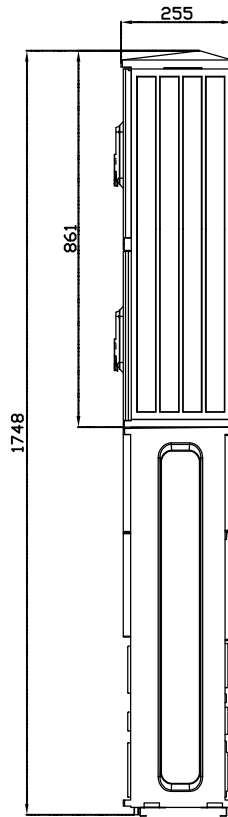
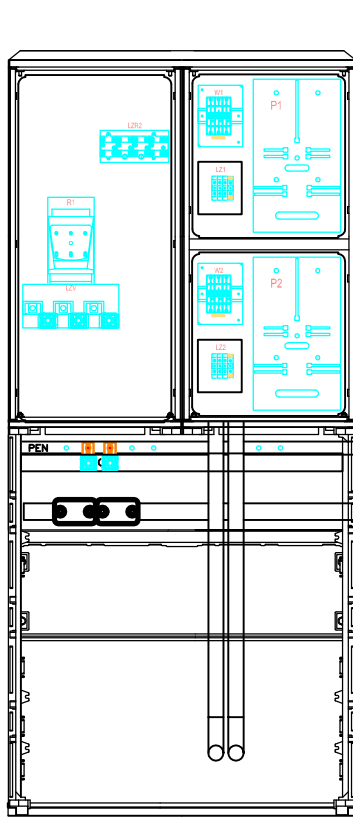
Wyposażenie (szt.) Oznaczenie na schemacie	Wyposażenie (szt.)						
	Rozłącznik skrzynkowy 160A	Szyna ochronno-neutralna	Zacisk typu V	Listwa rozgałęźna 2x240mm ²	Listwa rozgałęźna 35/16mm ²	Zestaw układu pomiarowego **	Obejma kablowa
Oznaczenie możliwych wariantów wyposażenia	Rs	PEN		LZV	LZR		
P2-Rs/F	1	-	-	-	-	2	-
P2-Rs/LZR/F	1	-	-	-	1	2	-
P2-Rs/LZV/F	1	1	2	1	-	2	1/2
P2-Rs/LZV/LZR/F	1	1	2	1	1	2	1/2
P2-Rs/LZV/2LZR/F	1	1	2	1	2	2	1/2

Uwagi:

- * - Obudowa przystosowana do plombowania
- ** - Zestaw układu pomiarowego składa się z:
 - W Ogranicznik mocy (w obudowie typu S5)
 - P Tablica licznikowa uniwersalna
 - LZ Listwa zaciskowa do 16mm² (w obudowie)

P2-Rs/LZV/LZR/F

RKPT 80x80+F, S, 2xL3F, RS00, LZR, LZV



Specyfikacja materiałowa

Wyposażenie (szt.)	Oznaczenie na schemacie						
	Rs	PEN	LZV	LZR			
Rozłącznik skrzynkowy 160A	1	-	-	-	2	-	-
Szyna ochronno-neutralna	1	-	-	-	1	2	-
Zacisk typu V	1	1	2	1	-	2	1/2
Listwa rozgałęźna 2x240mm ²	1	1	2	1	1	2	1/2
Listwa rozgałęźna 35/16mm ²	1	1	2	1	2	2	1/2
Zestaw układu pomiarowego **							
Obejma kablowa							

Uwagi:

- * - Obudowa przystosowana do plombowania
- ** - Zestaw układu pomiarowego składa się z:
 - W Ogranicznik mocy (w obudowie typu S5)
 - P Tablica licznikowa uniwersalna
 - LZ Listwa zaciskowa do 16mm² (w obudowie)



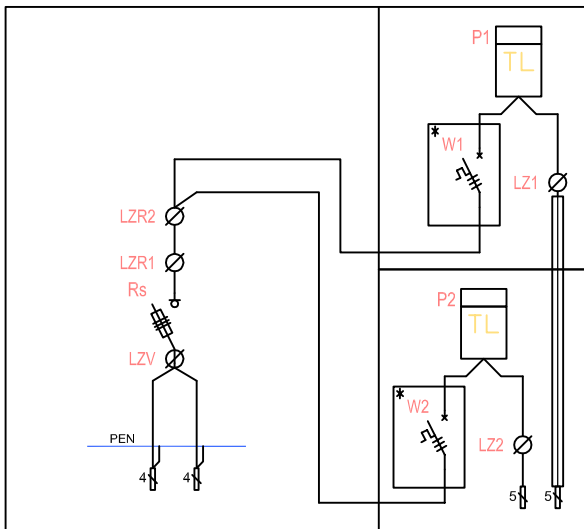
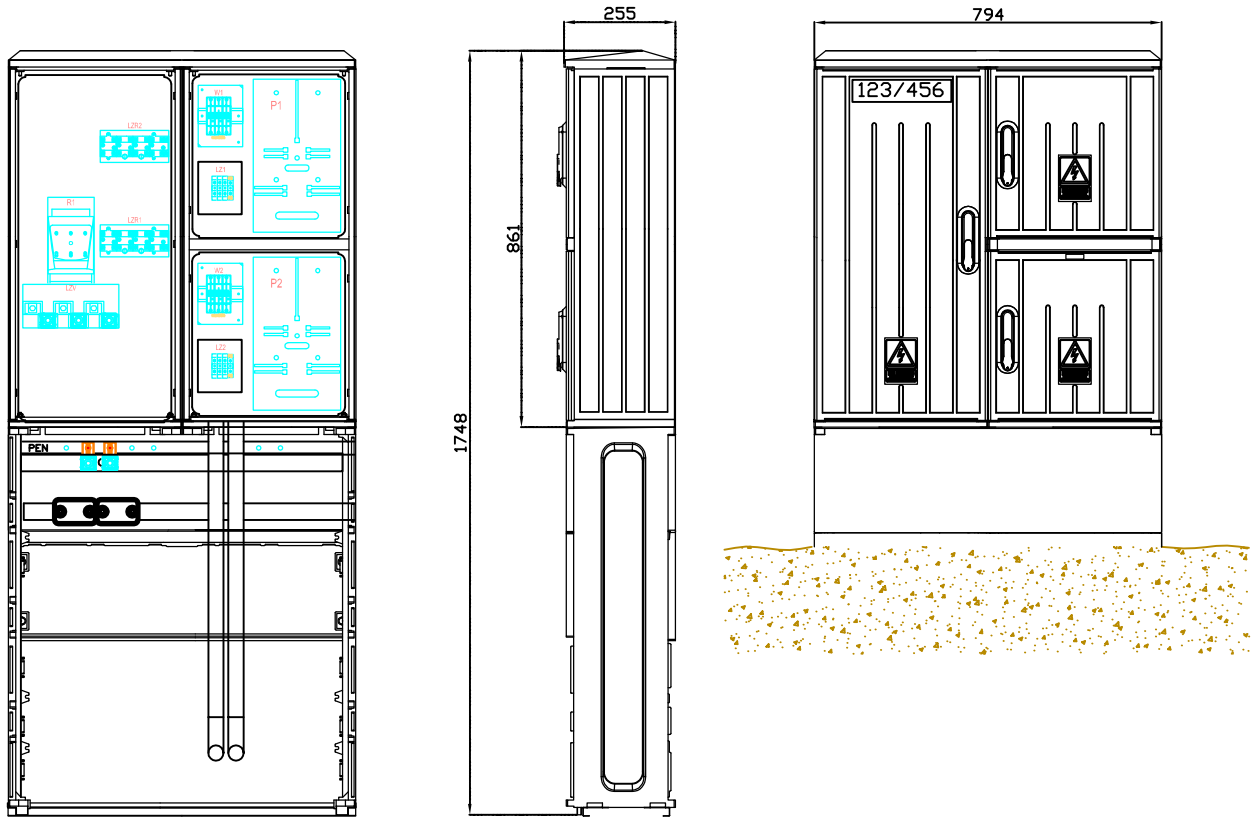
SAKS-POL SPÓŁKA JAWNA

PRODUCENT OBUDÓW I ROZDZIELNIC ELEKTRYCZNYCH

KARTA NR - 4.5

P2-Rs/LZV/2LZR/F

RKPT 80x80+F, S, 2xL3F, RS00, 2xLZR, LZV



Specyfikacja materiałowa							
Wyposażenie (szt.)	Oznaczenie na schemacie						
	Rs	PEN	Zacisk typu V	Listwa rozgałęźna 2x240mm ²	Listwa rozgałęźna 35/16mm ²	Zestaw układu pomiarowego **	Obejma kablowa
Rozłącznik skrzynkowy 160A	1	-	-	-	-	2	-
Szyna ochronno-neutralna	1	-	-	-	1	2	-
Zacisk typu V	1	1	2	1	-	2	1/2
Listwa rozgałęźna 2x240mm ²	1	1	2	1	1	2	1/2
Listwa rozgałęźna 35/16mm ²	1	1	2	1	2	2	1/2

Uwagi:

- * - Obudowa przystosowana do plombowania
- ** - Zestaw układu pomiarowego składa się z:
 - W Ogranicznik mocy (w obudowie typu S5)
 - P Tablica licznikowa uniwersalna
 - LZ Listwa zaciskowa do 16mm² (w obudowie)



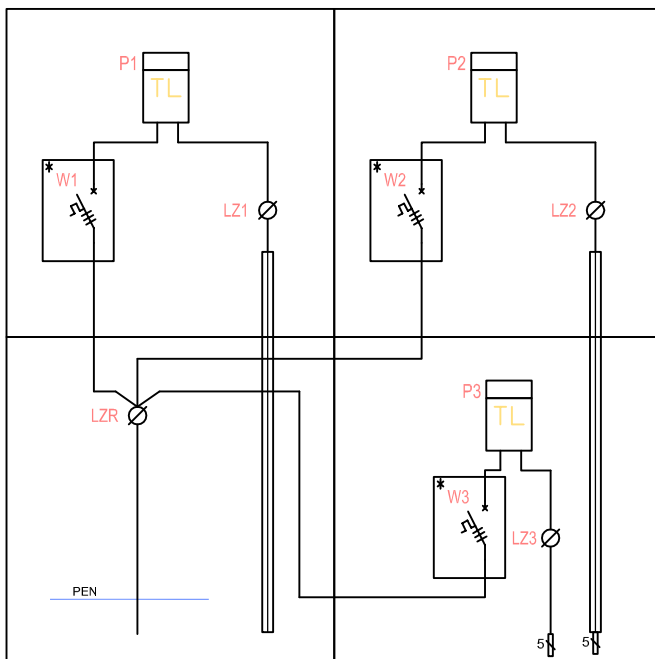
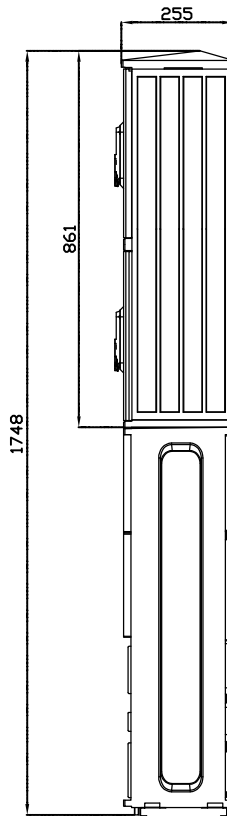
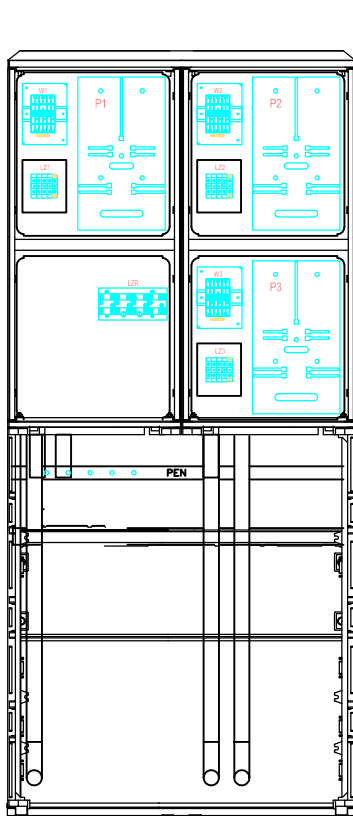
SAKS-POL SPÓŁKA JAWNA

PRODUCENT OBUDÓW I ROZDZIELNIC ELEKTRYCZNYCH

KARTA NR - 5.1

P3/LZR/F

RKPT 80x80+F, S, 3xL3F, LZR



Specyfikacja materiałowa

Wyposażenie (szt.)	Oznaczenie na schemacie							
	Rozłącznik skrzynkowy 160A	Szyna ochronno-neutralna	Zacisk typu V	Listwa rozgałęźna 2x240mm ²	Listwa rozgałęźna 35/16mm ²	Przewód zas. 4x1xLgY 25mm ²	Zestaw układu pomiarowego **	Obejma kablowa
Oznaczenie możliwych wariantów wyposażenia	Rs	PEN		LZV	LZR			
P3/LZR/F	-	-	-	-	1	1	3	-
P3-Rs/LZR/F	1	-	-	-	1	-	3	-
P3-Rs/LZV/LZR/F	1	1	2	1	1	-	3	1/2

Uwagi:

- * - Obudowa przystosowana do plombowania
- ** - Zestaw układu pomiarowego składa się z:
 - W Ogranicznik mocy (w obudowie typu S5)
 - P Tablica licznikowa uniwersalna
 - LZ Listwa zaciskowa do 16mm² (w obudowie)



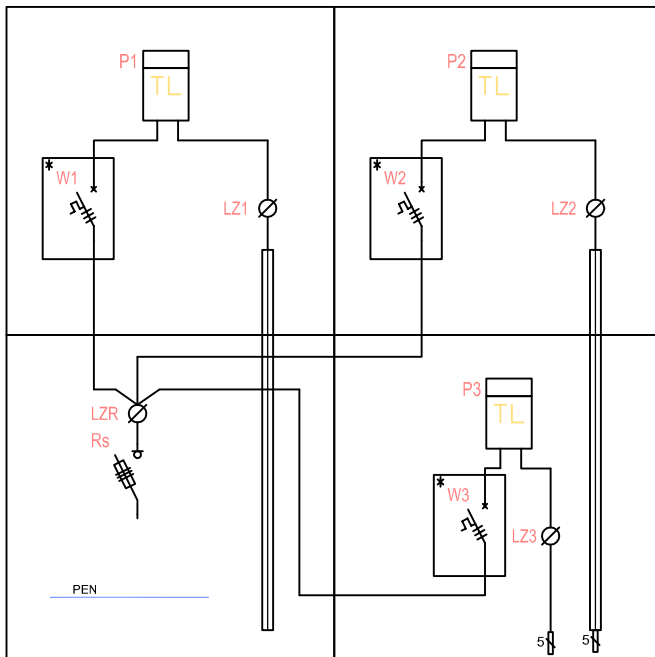
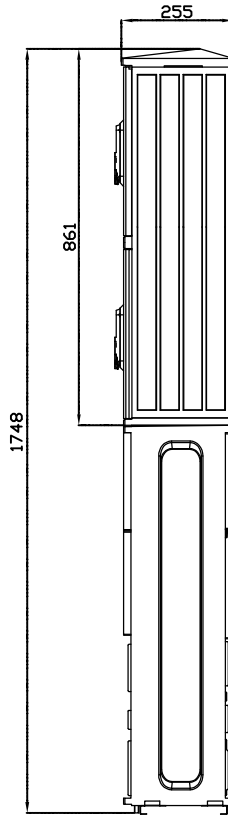
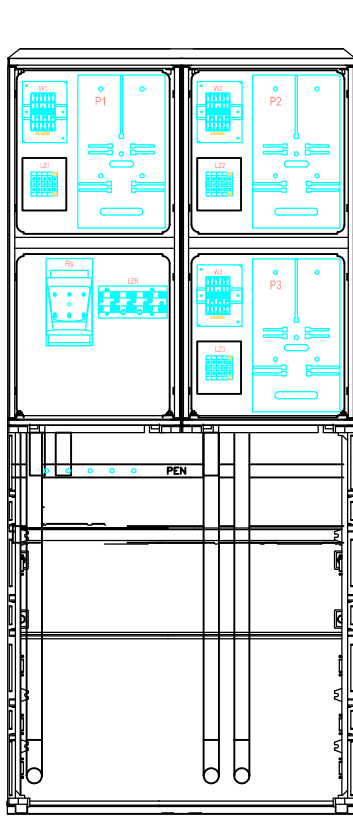
SAKS-POL SPÓŁKA JAWNA

PRODUCENT OBUDÓW I ROZDZIELNIC ELEKTRYCZNYCH

KARTA NR - 5.2

P3-Rs/LZR/F

RKPT 80x80+F, S, 3xL3F, RS00, LZR



Specyfikacja materiałowa

Wyposażenie (szt.)	Oznaczenie na schemacie							
	Rozłącznik skrzynkowy 160A	Szyna ochronno-neutralna	Zacisk typu V	Listwa rozgałęźna 2x240mm ²	Listwa rozgałęźna 35/16mm ²	Przewód zas. 4x1xLgY 25mm ²	Zestaw układu pomiarowego **	Obejma kablowa
Oznaczenie możliwych wariantów wyposażenia	Rs	PEN		LZV	LZR			
P3/LZR/F	-	-	-	-	1	1	3	-
P3-Rs/LZR/F	1	-	-	-	1	-	3	-
P3-Rs/LZV/LZR/F	1	1	2	1	1	-	3	1/2

Uwagi:

- * - Obudowa przystosowana do plombowania
- ** - Zestaw układu pomiarowego składa się z:
 - W Ogranicznik mocy (w obudowie typu S5)
 - P Tablica licznikowa uniwersalna
 - LZ Listwa zaciskowa do 16mm² (w obudowie)



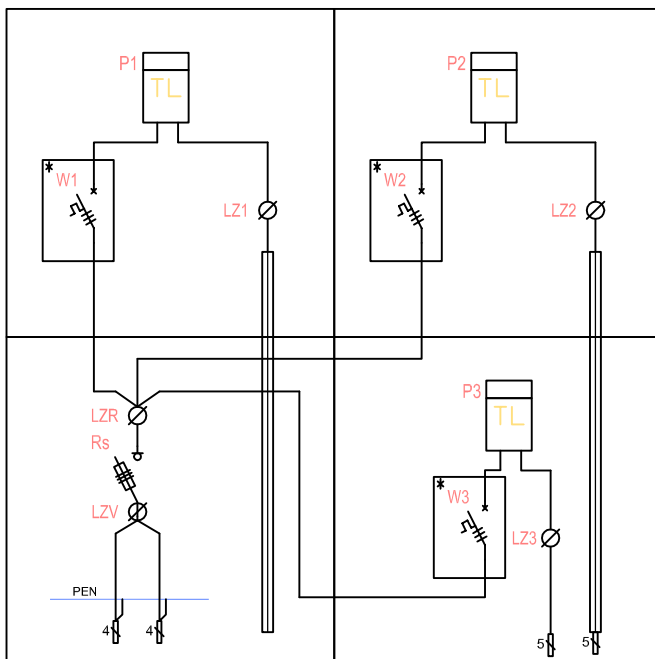
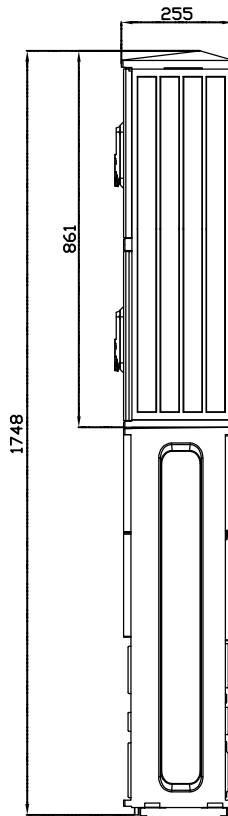
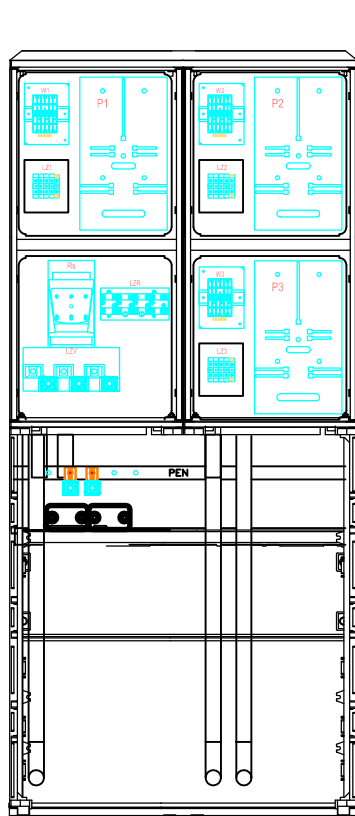
SAKS-POL SPÓŁKA JAWNA

PRODUCENT OBUDÓW I ROZDZIELNIC ELEKTRYCZNYCH

KARTA NR - 5.3

P3-Rs/LZV/LZR/F

RKPT 80x80+F, S, 3xL3F, RS00, LZV, LZR



Specyfikacja materiałowa

Wyposażenie (szt.)	Oznaczenie na schemacie							
	Rozłącznik skrzynkowy 160A	Szyna ochronno-neutralna	Zacisk typu V	Listwa rozgałęźna 2x240mm ²	Listwa rozgałęźna 35/16mm ²	Przewód zas. 4x1xLgY 25mm ²	Zestaw układu pomiarowego **	Obejma kablowa
Oznaczenie możliwych wariantów wyposażenia	Rs	PEN		LZV	LZR			
P3/LZR/F	-	-	-	-	1	1	3	-
P3-Rs/LZR/F	1	-	-	-	1	-	3	-
P3-Rs/LZV/LZR/F	1	1	2	1	1	-	3	1/2

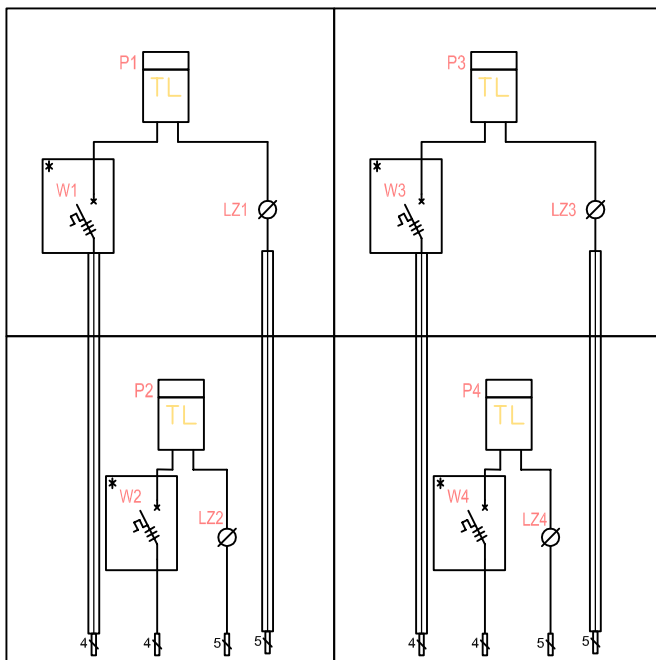
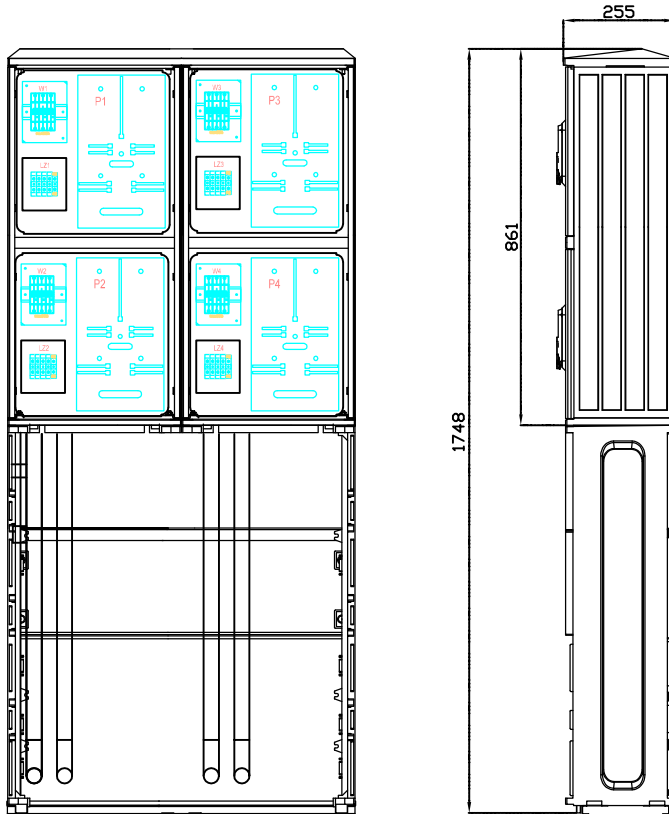
Uwagi:

- * - Obudowa przystosowana do plombowania
- ** - Zestaw układu pomiarowego składa się z:
 - W Ogranicznik mocy (w obudowie typu S5)
 - P Tablica licznikowa uniwersalna
 - LZ Listwa zaciskowa do 16mm² (w obudowie)



P4/F,

RPT 80x80+F, S, 4xL3F,



Specyfikacja materiałow	
Wyposażenie (szt.)	Przewód zas. 4x1xLgY 10mm ² ***
Oznaczenie możliwych wariantów wyposażenia	Zestaw układu pomiarowego **
P4/F	4 4

Uwagi:

- * - Obudowa przystosowana do plombowania
- ** - Zestaw układu pomiarowego składa się z:
 - W Ogranicznik mocy (w obudowie typu S5)
 - P Tablica licznikowa uniwersalna
 - LZ Listwa zaciskowa do 16mm² (w obudowie)
- *** - Rura osłonowa na całej długości przewodu LgY



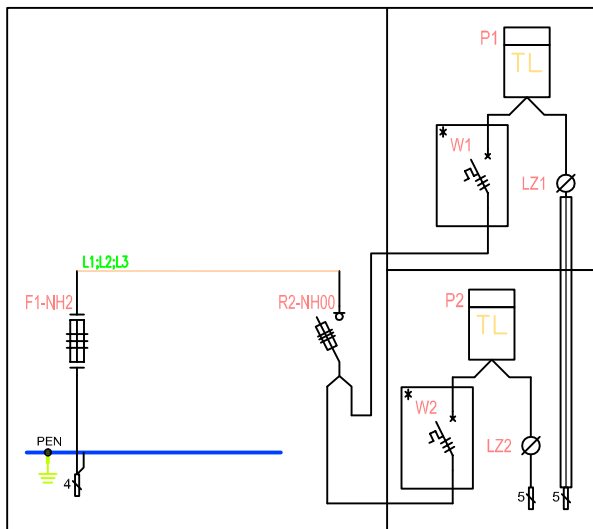
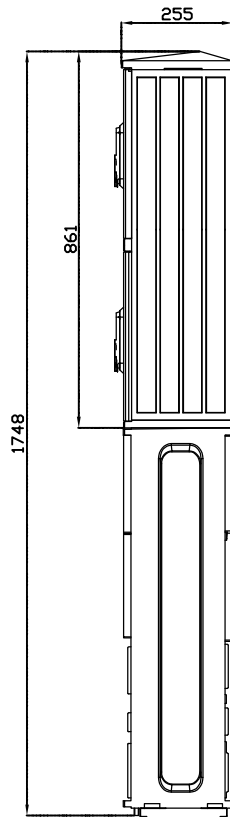
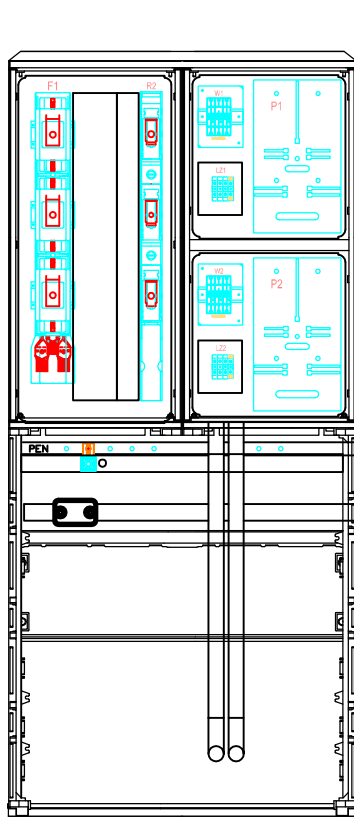
SAKS-POL SPÓŁKA JAWNA

PRODUCENT OBUDÓW I ROZDZIELNIC ELEKTRYCZNYCH

KARTA NR - 7.1

KRSN-P2/F-NH2/R-NH00/F,

RKPT 80x80+F, S, 2xL3F, RL2, RL00



Specyfikacja materiałów										
Oznaczenie na schemacie	Wyposażenie (szt.)									
	Podstawa bezp. listwowa 400A	Rozłącznik listwowy 160A	Szyna prądowa miedziana	Szyna ochronno-neutralna	Zacisk typu V	Ostona izol. pola rezerw.	Ostona izol. pola rezerw.	Adapter dyst. podwójny	Zestaw układu pomiarowego **	Obejma kablowa
Oznaczenie możliwych wariantów wyposażenia	F-NH2	R-NH00	L	PEN		50mm	100mm			
KRSN-P2/F-NH2/R-NH00/F	1	1	3	1	1	1	1	1	2	1
KRSN-P2/2F-NH2/R-NH00/F	2	1	3	1	2	1	-	1	2	2
KRSN-P2/2F-NH2/2R-NH00/F	2	2	3	1	3	-	-	1	2	2

Uwagi:

- * - Obudowa przystosowana do plombowania
- ** - Zestaw układu pomiarowego składa się z:
 - W Ogranicznik mocy (w obudowie typu S5)
 - P Tablica licznikowa uniwersalna
 - LZ Listwa zaciskowa do 16mm² (w obudowie)



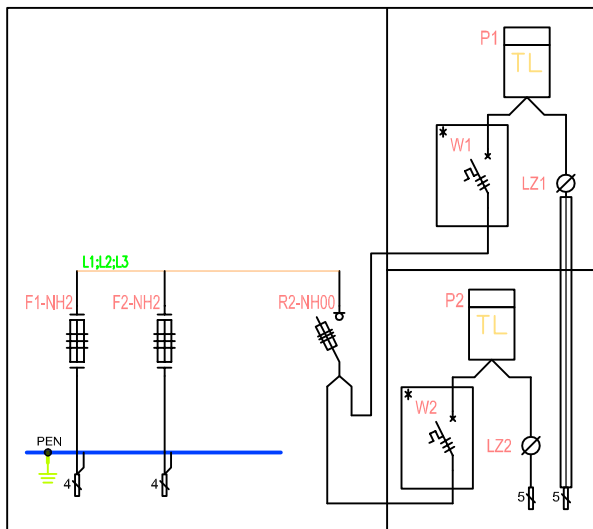
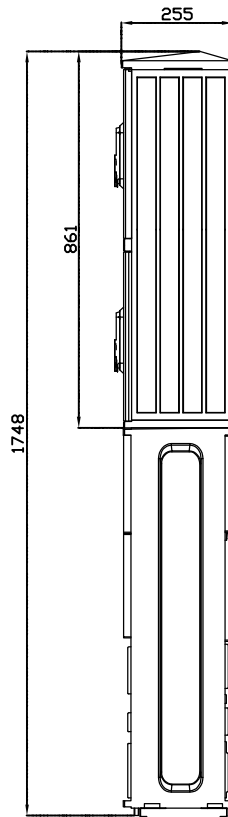
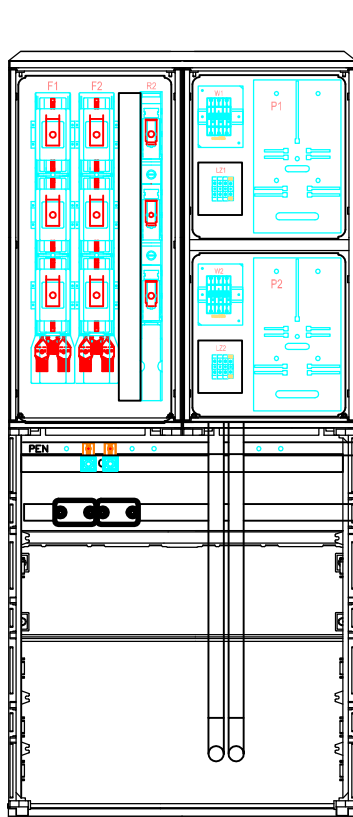
SAKS-POL SPÓŁKA JAWNA

PRODUCENT OBUDÓW I ROZDZIELNIC ELEKTRYCZNYCH

KARTA NR - 7.2

KRSN-P2/2F-NH2/R-NH00/F

RKPT 80x80+F, S, 2xL3F, 2xRL2, RL00



Specyfikacja materiałów										
Oznaczenie na schemacie	Wyposażenie (szt.)									
	Podstawa bezp. listwowa 400A	Rozłącznik listwowy 160A	Szyna prądowa miedziana	Szyna ochronno-neutralna	Zacisk typu V	Ostona izol. pola rezerw.	Ostona izol. pola rezerw.	Adapter dyst. podwójny	Zestaw układu pomiarowego **	Obejma kablowa
Oznaczenie możliwych wariantów wyposażenia	F-NH2	R-NH00	L	PEN		50mm	100mm			
KRSN-P2/F-NH2/R-NH00/F	1	1	3	1	1	1	1	1	2	1
KRSN-P2/2F-NH2/R-NH00/F	2	1	3	1	2	1	-	1	2	2
KRSN-P2/2F-NH2/2R-NH00/F	2	2	3	1	3	-	-	1	2	2

Uwagi:

- * - Obudowa przystosowana do plombowania
- ** - Zestaw układu pomiarowego składa się z:
 - W Ogranicznik mocy (w obudowie typu S5)
 - P Tablica licznikowa uniwersalna
 - LZ Listwa zaciskowa do 16mm² (w obudowie)



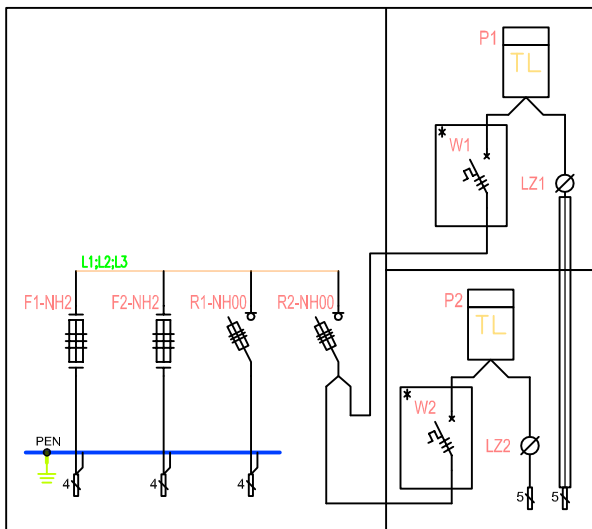
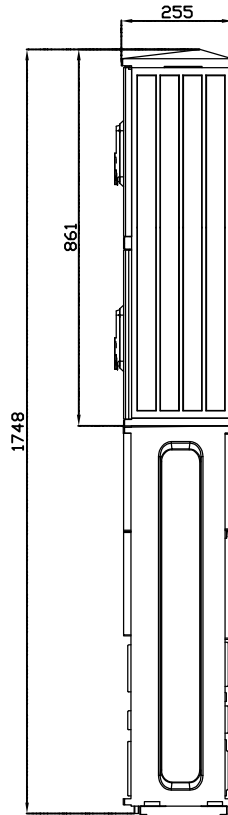
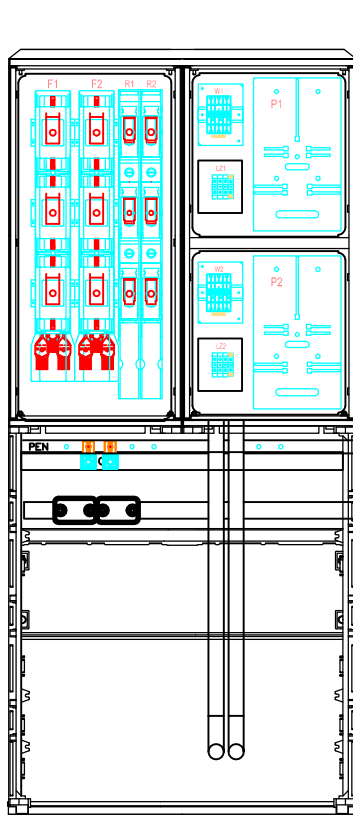
SAKS-POL SPÓŁKA JAWNA

PRODUCENT OBUDÓW I ROZDZIELNIC ELEKTRYCZNYCH

KARTA NR - 7.3

KRSN-P2/2F-NH2/2R-NH00/F,

RKPT 80x80+F, S, 2xL3F, 2xRL2, 2xRL00



Specyfikacja materiałów

Oznaczenie na schemacie	Wyposażenie (szt.)									
	Podstawa bezp. listwowa 400A	Rozłącznik listwowy 160A	Szyna prądowa miedziana	Szyna ochronno-neutralna	Zacisk typu V	Ostona izol. pola rezerw.	Ostona izol. pola rezerw.	Adapter dyst. podwójny	Zestaw układu pomiarowego **	Obejma kablowa
F-NH2	1	1	3	1	1	1	1	1	2	1
R-NH00	2	1	3	1	2	1	-	1	2	2
L			3	1	3	-	-	1	2	2
PEN										
50mm										
100mm										

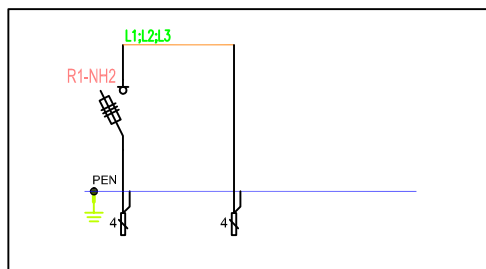
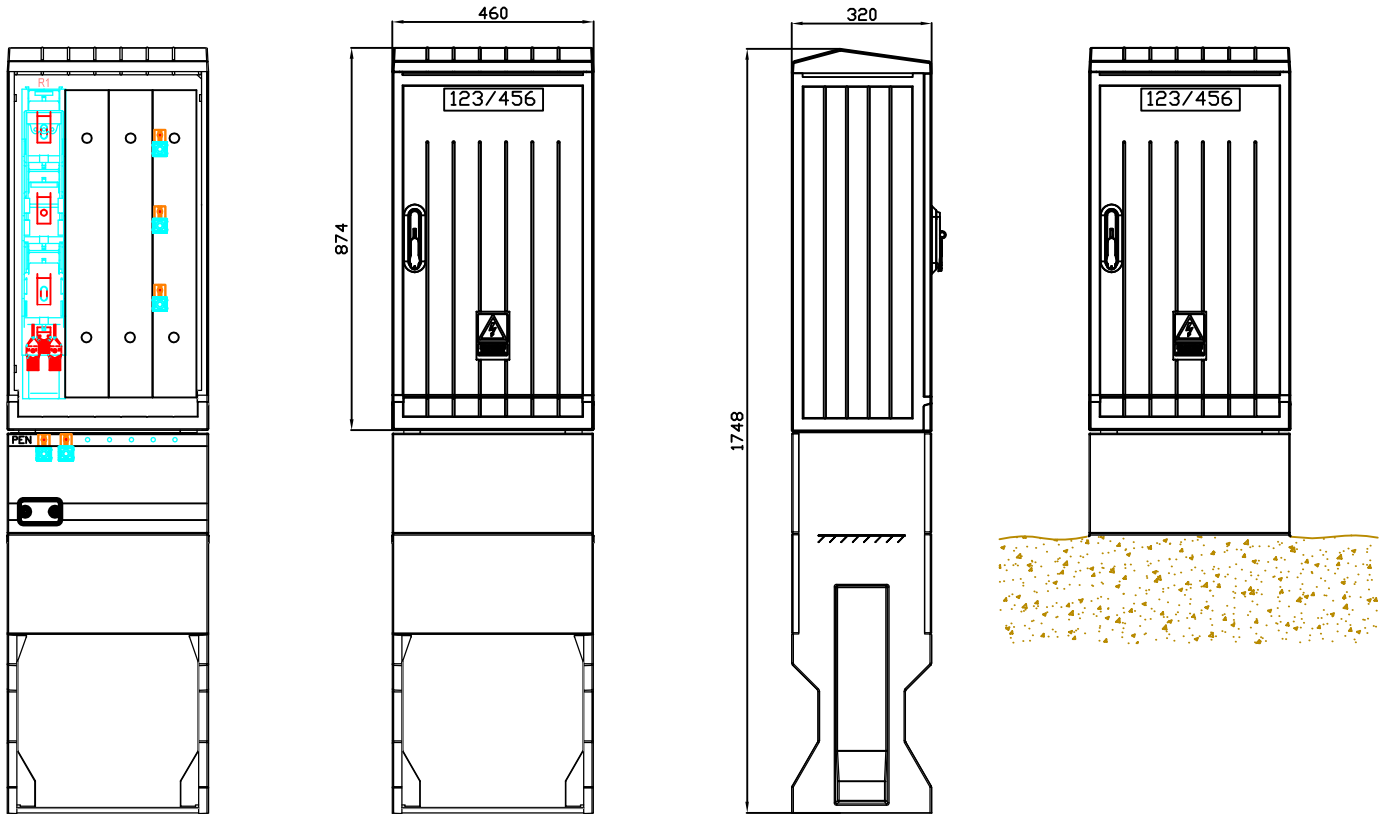
Oznaczenie możliwych wariantów wyposażenia

Uwagi:

- * - Obudowa przystosowana do plombowania
- ** - Zestaw układu pomiarowego składa się z:
 - W Ogranicznik mocy (w obudowie typu S5)
 - P Tablica licznikowa uniwersalna
 - LZ Listwa zaciskowa do 16mm² (w obudowie)

KRSN-00/R-NH2/F

RKTD00+F, S, RL2,



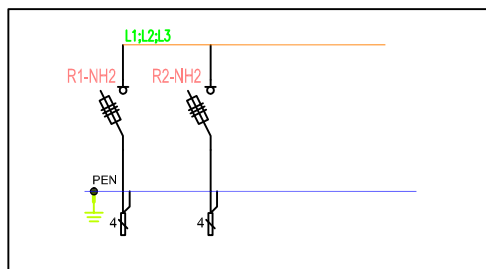
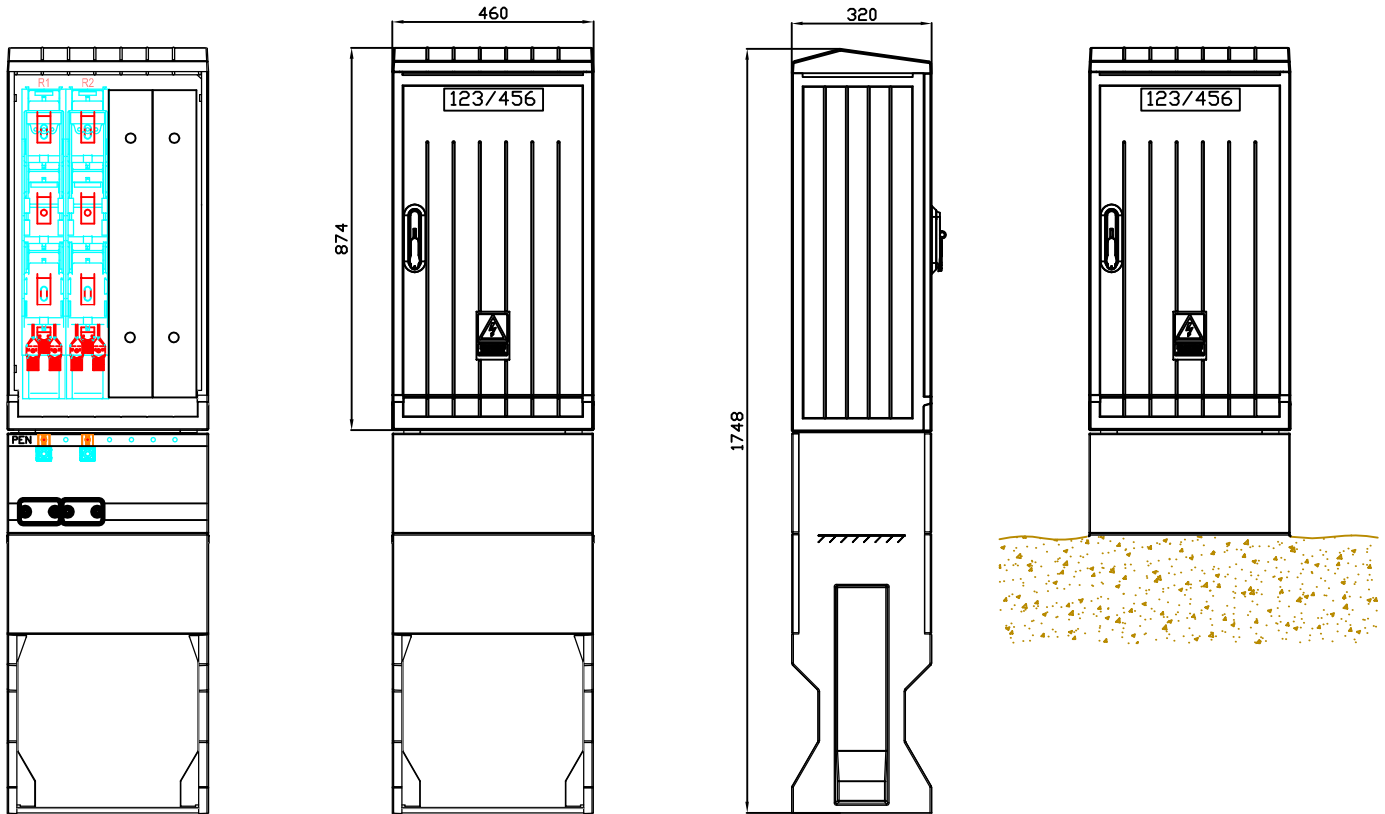
Specyfikacja materiałowa									
Oznaczenie na schemacie	Wyposażenie (szt.)								
	R-NH2	R-NH00	L	PEN	Zacisk typu V	Ostłona izol. pola rezerw. 50mm	Ostłona izol. pola rezerw. 100mm	Adapter dyst. podwójny	Obejma kablowa
Oznaczenie możliwych wariantów wyposażenia	R-NH2	R-NH00	L	PEN		50mm	100mm		
KRSN-00/R-NH2/F	1	-	3	1	5	-	3	-	1
KRSN-00/2R-NH2/F	2	-	3	1	2	-	2	-	2
KRSN-00/3R-NH2/F	3	-	3	1	3	-	1	-	3
KRSN-00/4R-NH2/F	4	-	3	1	4	-	-	-	4
KRSN-00/3R-NH2/R-NH00/F	3	1	3	1	4	1	-	1	3
KRSN-00/3R-NH2/2R-NH00/F	3	2	3	1	5	-	-	1	3

Uwagi:
 Obudowa typu DIN 00

Wymiary obudowy i fundamentu wg:
 DIN 43629-1, DIN 43629-2, DIN 43629-3

KRSN-00/2R-NH2/F

RKTD00+F, S, 2xRL2,



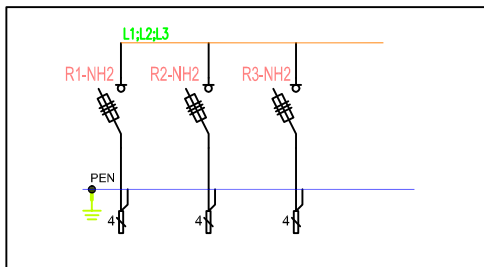
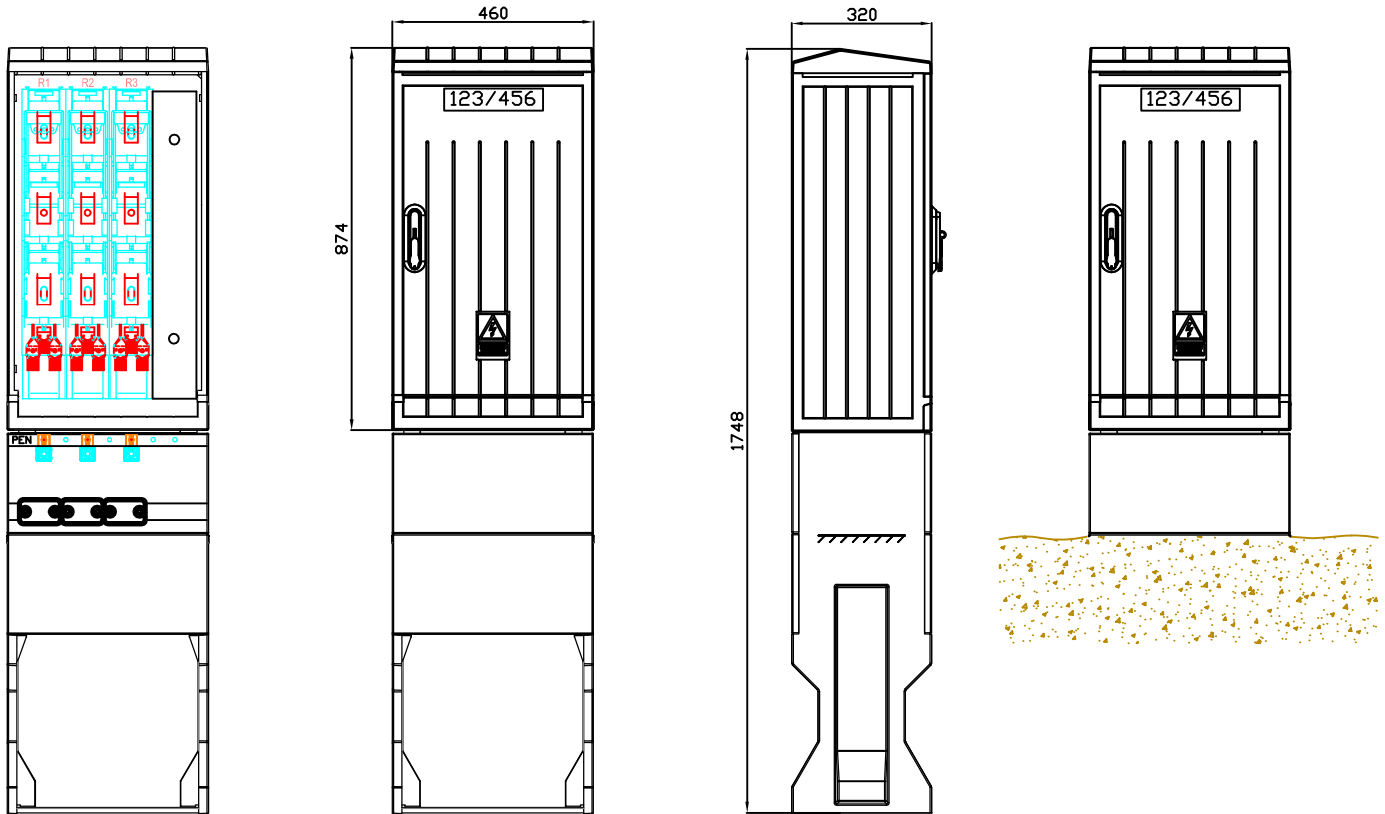
Specyfikacja materiałowa									
Oznaczenie na schemacie	Wyposażenie (szt.)								
	R-NH2	R-NH00	L	PEN	Zacisk typu V	Ostłona izol. pola rezerw.	Ostłona izol. pola rezerw.	Adapter dyst. podwójny	Obejma kablowa
Oznaczenie możliwych wariantów wyposażenia	R-NH2	R-NH00	L	PEN		50mm	100mm		
KRSN-00/R-NH2/F	1	-	3	1	5	-	3	-	1
KRSN-00/2R-NH2/F	2	-	3	1	2	-	2	-	2
KRSN-00/3R-NH2/F	3	-	3	1	3	-	1	-	3
KRSN-00/4R-NH2/F	4	-	3	1	4	-	-	-	4
KRSN-00/3R-NH2/R-NH00/F	3	1	3	1	4	1	-	1	3
KRSN-00/3R-NH2/2R-NH00/F	3	2	3	1	5	-	-	1	3

Uwagi:
 Obudowa typu DIN 00

Wymiary obudowy i fundamentu wg:
 DIN 43629-1, DIN 43629-2, DIN 43629-3

KRSN-00/3R-NH2/F

RKTD00+F, S, 3xRL2,



Specyfikacja materiałowa									
Oznaczenie na schemacie	Wyposażenie (szt.)								
	R-NH2	R-NH00	L	PEN	Zacisk typu V	Ostłona izol. pola rezerw. 50mm	Ostłona izol. pola rezerw. 100mm	Adapter dyst. podwójny	Obejma kablowa
Oznaczenie możliwych wariantów wyposażenia	R-NH2	R-NH00	L	PEN		50mm	100mm		
KRSN-00/R-NH2/F	1	-	3	1	5	-	3	-	1
KRSN-00/2R-NH2/F	2	-	3	1	2	-	2	-	2
KRSN-00/3R-NH2/F	3	-	3	1	3	-	1	-	3
KRSN-00/4R-NH2/F	4	-	3	1	4	-	-	-	4
KRSN-00/3R-NH2/R-NH00/F	3	1	3	1	4	1	-	1	3
KRSN-00/3R-NH2/2R-NH00/F	3	2	3	1	5	-	-	1	3

Uwagi:
 Obudowa typu DIN 00

Wymiary obudowy i fundamentu wg:
 DIN 43629-1, DIN 43629-2, DIN 43629-3



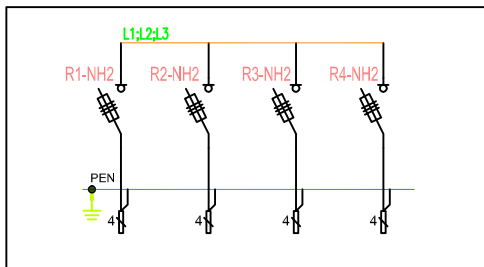
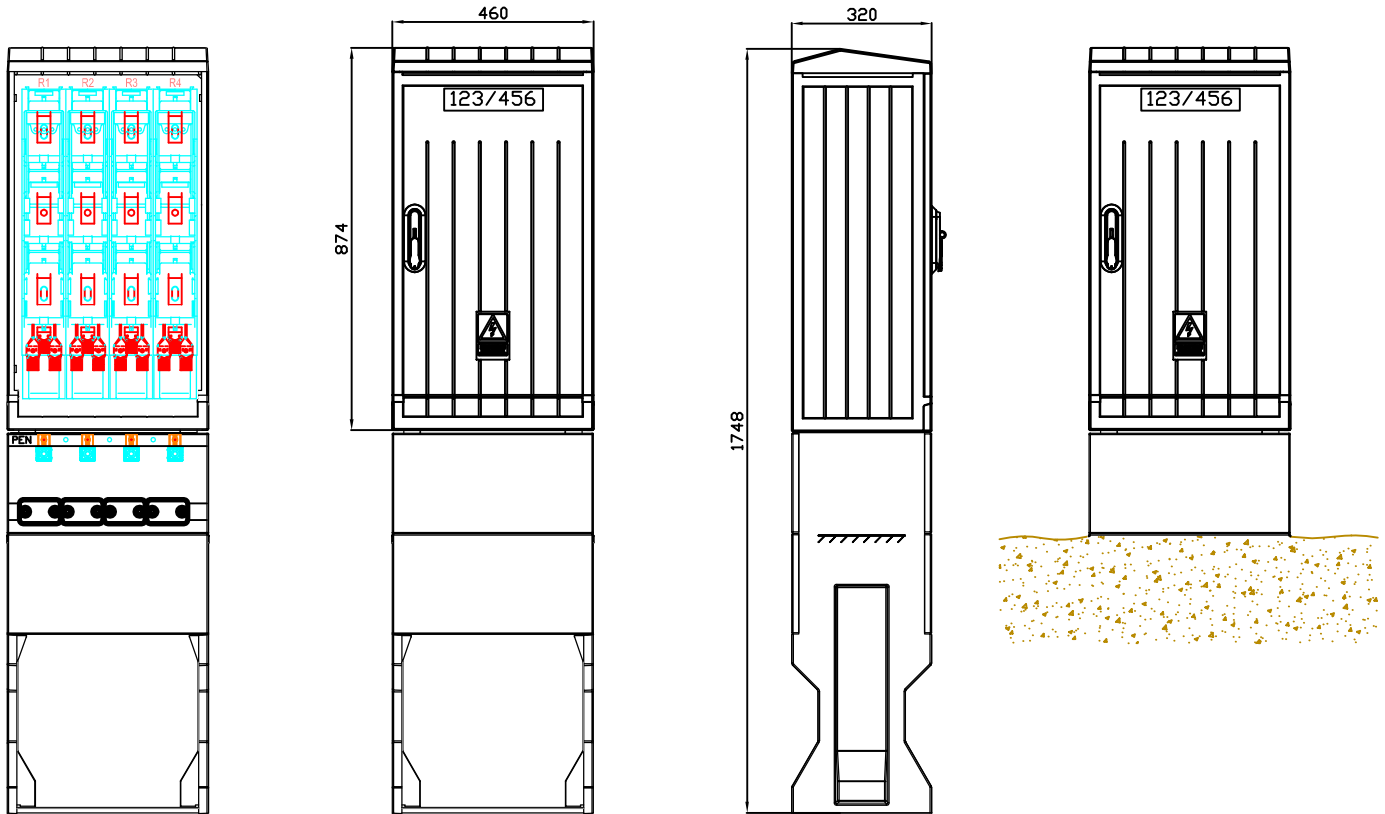
SAKS-POL SPÓŁKA JAWNA

PRODUCENT OBUDÓW I ROZDZIELNIC ELEKTRYCZNYCH

KARTA NR - 8.4

KRSN-00/4R-NH2/F

RKTD00+F, S, 4xRL2,



Specyfikacja materiałowa

Wypożyczenie (szt.)	Oznaczenie na schemacie								
	R-NH2	R-NH00	L	PEN	Zacisk typu V	Ostłona izol. pola rezerw.	Ostłona izol. pola rezerw.	Adapter dyst. podwójny	Obejma kablowa
Oznaczenie możliwych wariantów wyposażenia	R-NH2	R-NH00	L	PEN		50mm	100mm		
KRSN-00/R-NH2/F	1	-	3	1	5	-	3	-	1
KRSN-00/2R-NH2/F	2	-	3	1	2	-	2	-	2
KRSN-00/3R-NH2/F	3	-	3	1	3	-	1	-	3
KRSN-00/4R-NH2/F	4	-	3	1	4	-	-	-	4
KRSN-00/3R-NH2/R-NH00/F	3	1	3	1	4	1	-	1	3
KRSN-00/3R-NH2/2R-NH00/F	3	2	3	1	5	-	-	1	3

Uwagi:
Obudowa typu DIN 00

Wymiary obudowy i fundamentu wg:
DIN 43629-1, DIN 43629-2, DIN 43629-3



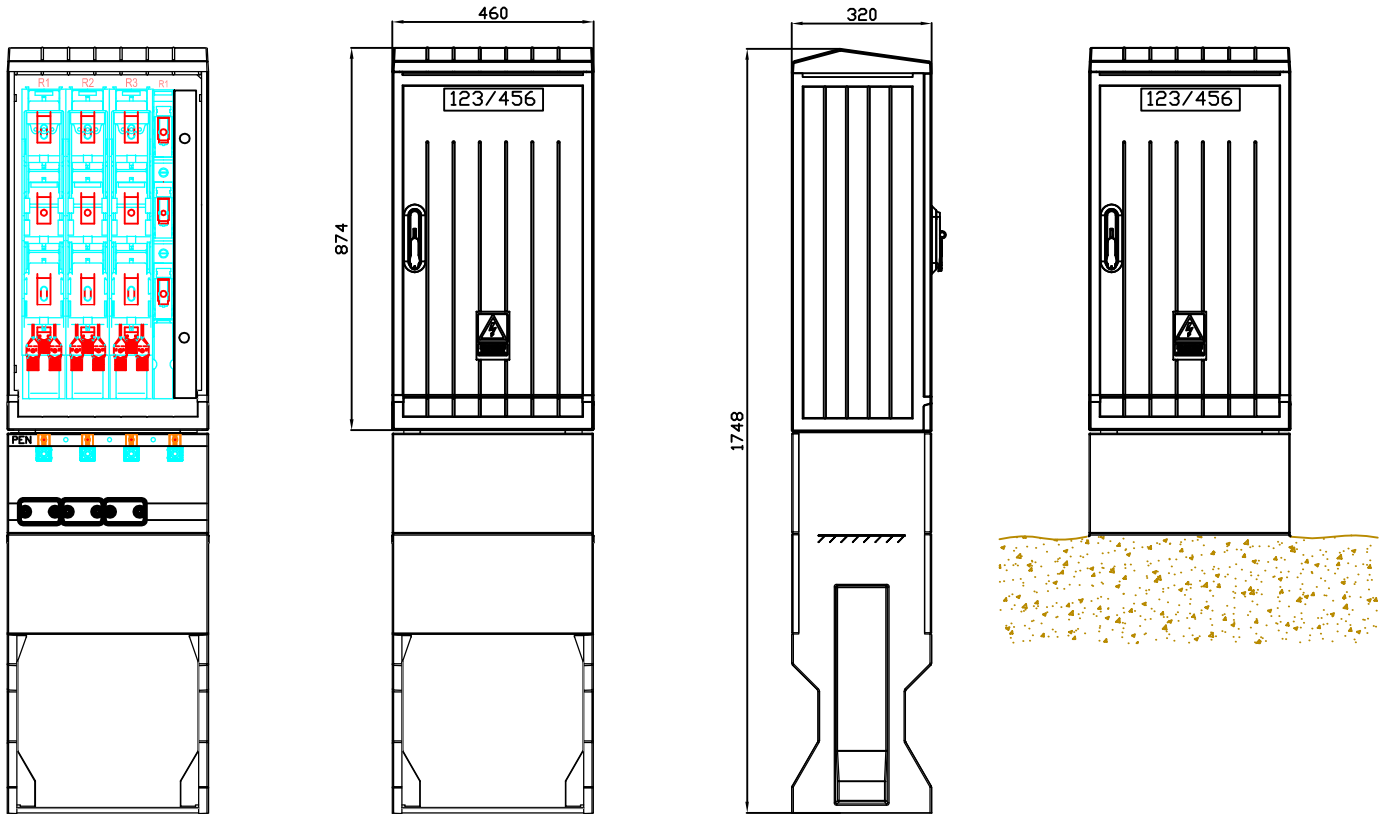
SAKS-POL SPÓŁKA JAWNA

PRODUCENT OBUDÓW I ROZDZIELNIC ELEKTRYCZNYCH

KARTA NR - 8.5

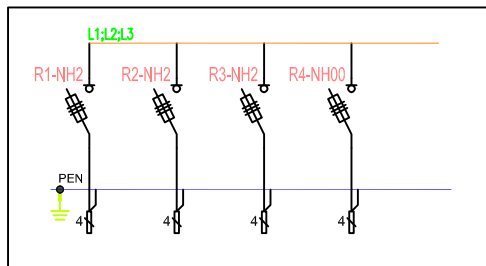
KRSN-00/3R-NH2/R-NH00/F

RKTD00+F, S, 3xRL2, RL00



Specyfikacja materiałowa

Wzrostanie (szt.) Oznaczenie na schemacie	Wzrostanie (szt.)									
	R-NH2	R-NH00	L	PEN	Zacisk typu V	Ostłona izol. pola rezerw. 50mm	Ostłona izol. pola rezerw. 100mm	Adapter dyst. podwójny	Obejma kablowa	
Oznaczenie możliwych wariantów wyposażenia	R-NH2	R-NH00	L	PEN	Zacisk typu V	Ostłona izol. pola rezerw. 50mm	Ostłona izol. pola rezerw. 100mm	Adapter dyst. podwójny	Obejma kablowa	
KRSN-00/R-NH2/F	1	-	3	1	5	-	3	-	1	
KRSN-00/2R-NH2/F	2	-	3	1	2	-	2	-	2	
KRSN-00/3R-NH2/F	3	-	3	1	3	-	1	-	3	
KRSN-00/4R-NH2/F	4	-	3	1	4	-	-	-	4	
KRSN-00/3R-NH2/R-NH00/F	3	1	3	1	4	1	-	1	3	
KRSN-00/3R-NH2/2R-NH00/F	3	2	3	1	5	-	-	1	3	



Uwagi:
Obudowa typu DIN 00

Wymiary obudowy i fundamentu wg:
DIN 43629-1, DIN 43629-2, DIN 43629-3



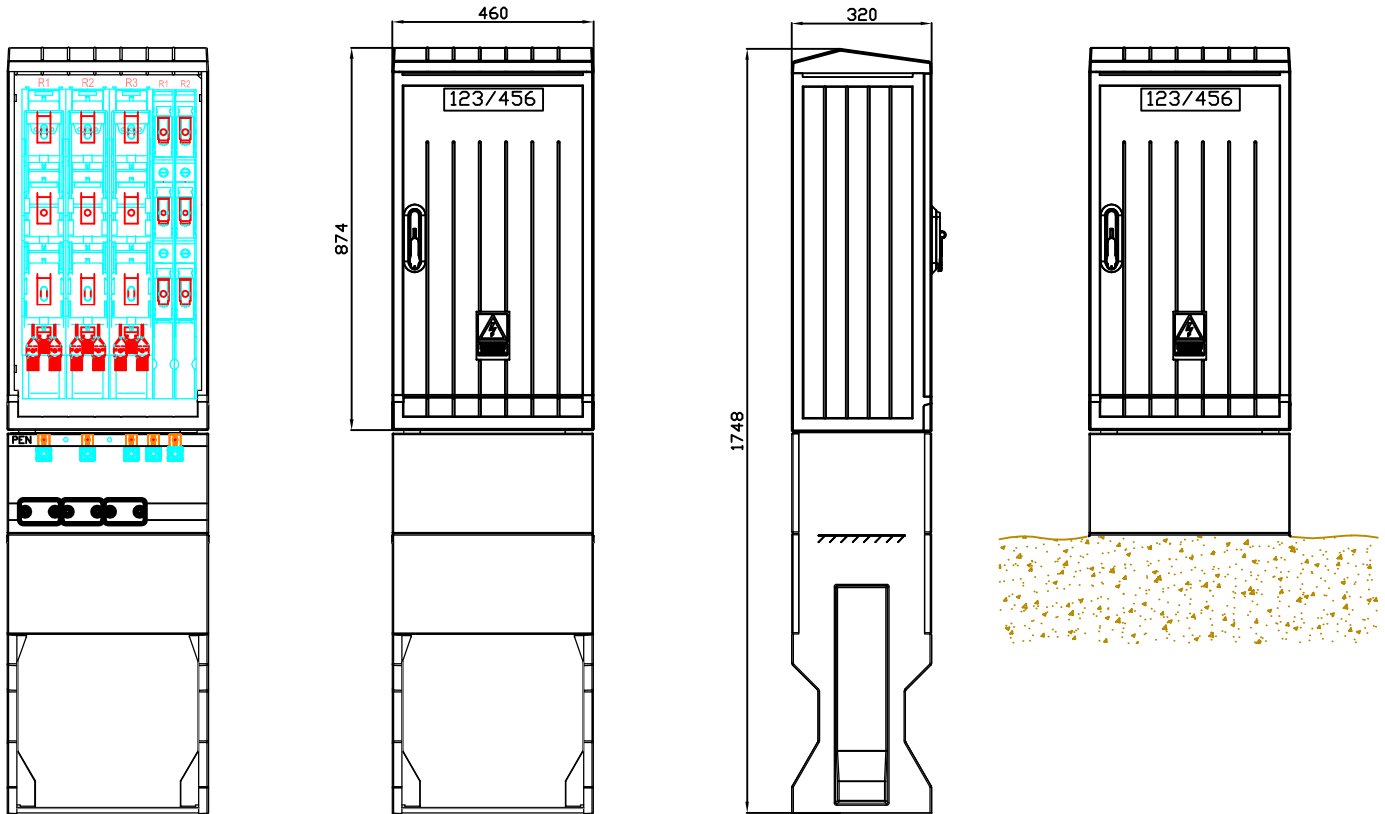
SAKS-POL SPÓŁKA JAWNA

PRODUCENT OBUDÓW I ROZDZIELNIC ELEKTRYCZNYCH

KARTA NR - 8.6

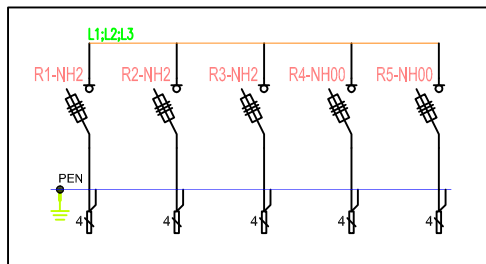
KRSN-00/3R-NH2/2R-NH00/F,

RKTD00+F, S, 3xRL2, 2xRL00



Specyfikacja materiałowa

Wyposażenie (szt.)	Oznaczenie na schemacie								
	R-NH2	R-NH00	L	PEN	Zacisk typu V	Ostłona izol. pola rezerw. 50mm	Ostłona izol. pola rezerw. 100mm	Adapter dyst. podwójny	Obejma kablowa
Oznaczenie możliwych wariantów wyposażenia	R-NH2	R-NH00	L	PEN		50mm	100mm		
KRSN-00/R-NH2/F	1	-	3	1	5	-	3	-	1
KRSN-00/2R-NH2/F	2	-	3	1	2	-	2	-	2
KRSN-00/3R-NH2/F	3	-	3	1	3	-	1	-	3
KRSN-00/4R-NH2/F	4	-	3	1	4	-	-	-	4
KRSN-00/3R-NH2/R-NH00/F	3	1	3	1	4	1	-	1	3
KRSN-00/3R-NH2/2R-NH00/F	3	2	3	1	5	-	-	1	3



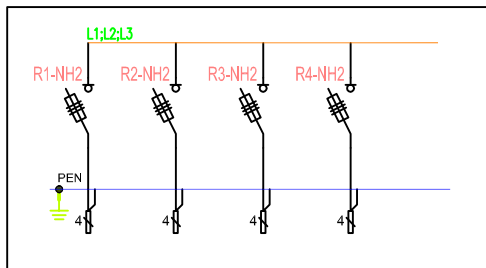
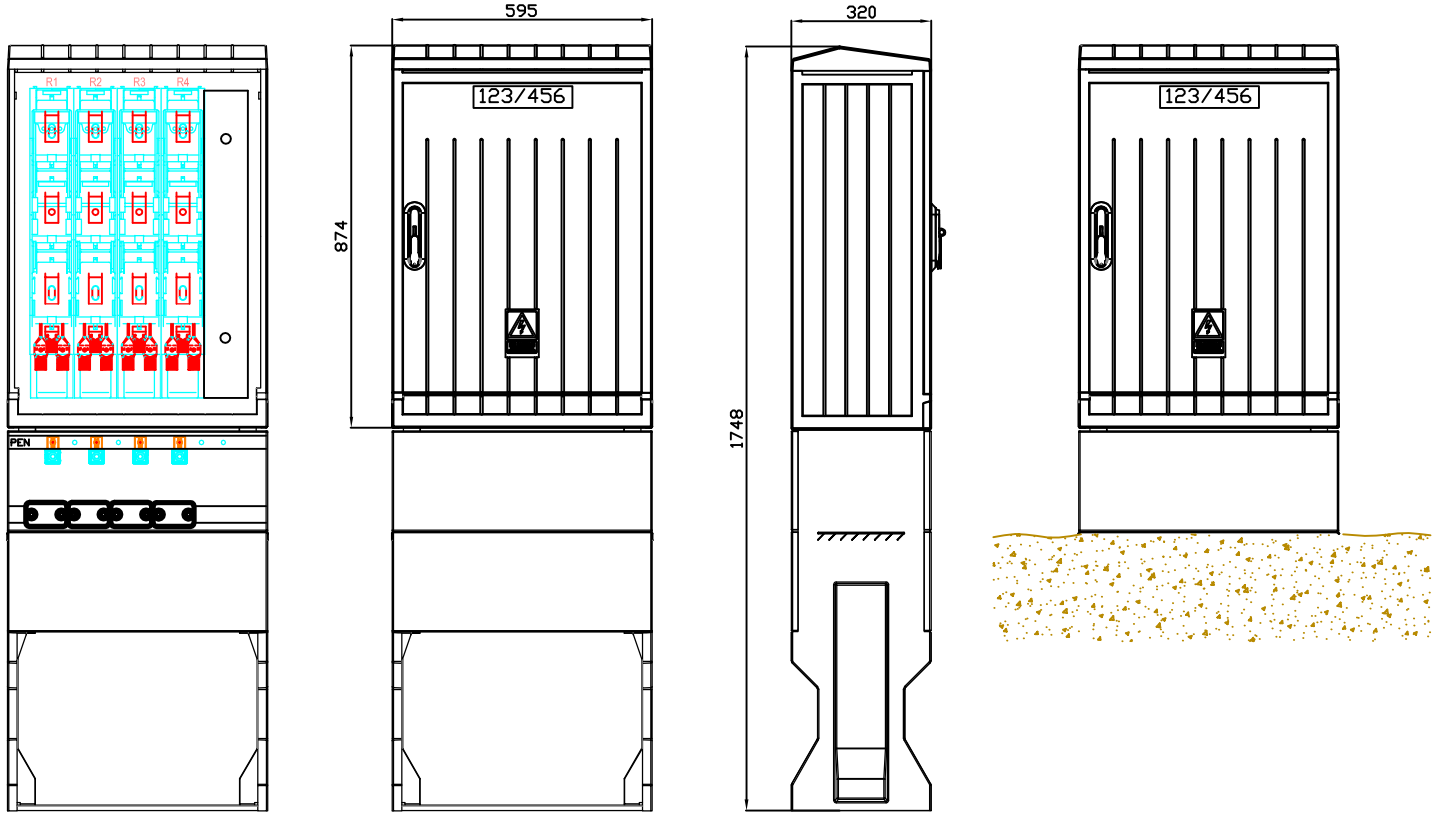
Uwagi:
Obudowa typu DIN 00

Wymiary obudowy i fundamentu wg:
DIN 43629-1, DIN 43629-2, DIN 43629-3



KRSN-0/4R-NH2/F

RKTD0+F, S, 4xRL2,



Specyfikacja materiałowa

Oznaczenie na schemacie	Wyposażenie (szt.)							
	R-NH2	R-NH00	L	PEN	Zacisk typu V	Ostona izol. pola rezerw.	Ostona izol. pola rezerw.	Obejma kablowa
Oznaczenie możliwych wariantów wyposażenia						50mm	100mm	
KRSN-0/4R-NH2/F	4	-	3	1	4	-	1	4
KRSN-0/5R-NH2/F	5	-	3	1	5	-	-	5
KRSN-0/4R-NH2/2R-NH00/F	4	2	3	1	6	-	-	4

Uwagi:
 Obudowa typu DIN 0

Wymiary obudowy i fundamentu wg:
 DIN 43629-1, DIN 43629-2, DIN 43629-3



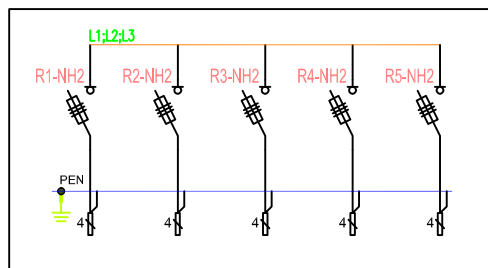
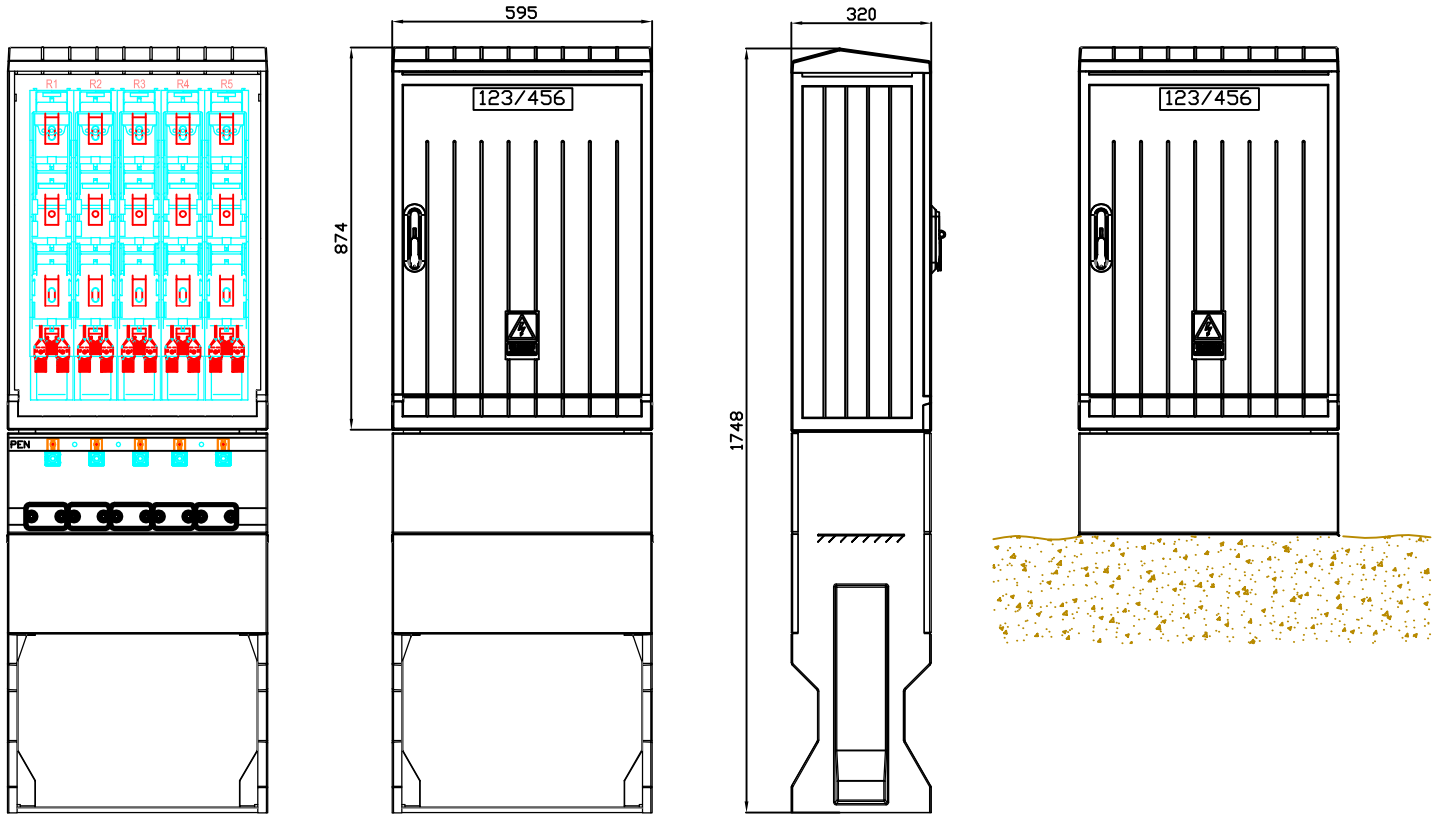
SAKS-POL SPÓŁKA JAWNA

PRODUCENT OBUDÓW I ROZDZIELNIC ELEKTRYCZNYCH

KARTA NR - 9.2

KRSN-0/5R-NH2/F

RKTD0+F, S, 5xRL2,



Specyfikacja materiałowa

Oznaczenie na schemacie	Wyposażenie (szt.)							
	R-NH2	R-NH00	L	PEN	Zacisk typu V	Ostona izol. pola rezerw.	Ostona izol. pola rezerw.	Obejma kablowa
Oznaczenie możliwych wariantów wyposażenia						50mm	100mm	
KRSN-0/4R-NH2/F	4	-	3	1	4	-	1	4
KRSN-0/5R-NH2/F	5	-	3	1	5	-	-	5
KRSN-0/4R-NH2/2R-NH00/F	4	2	3	1	6	-	-	4

Uwagi:
Obudowa typu DIN 0

Wymiary obudowy i fundamentu wg:
DIN 43629-1, DIN 43629-2, DIN 43629-3



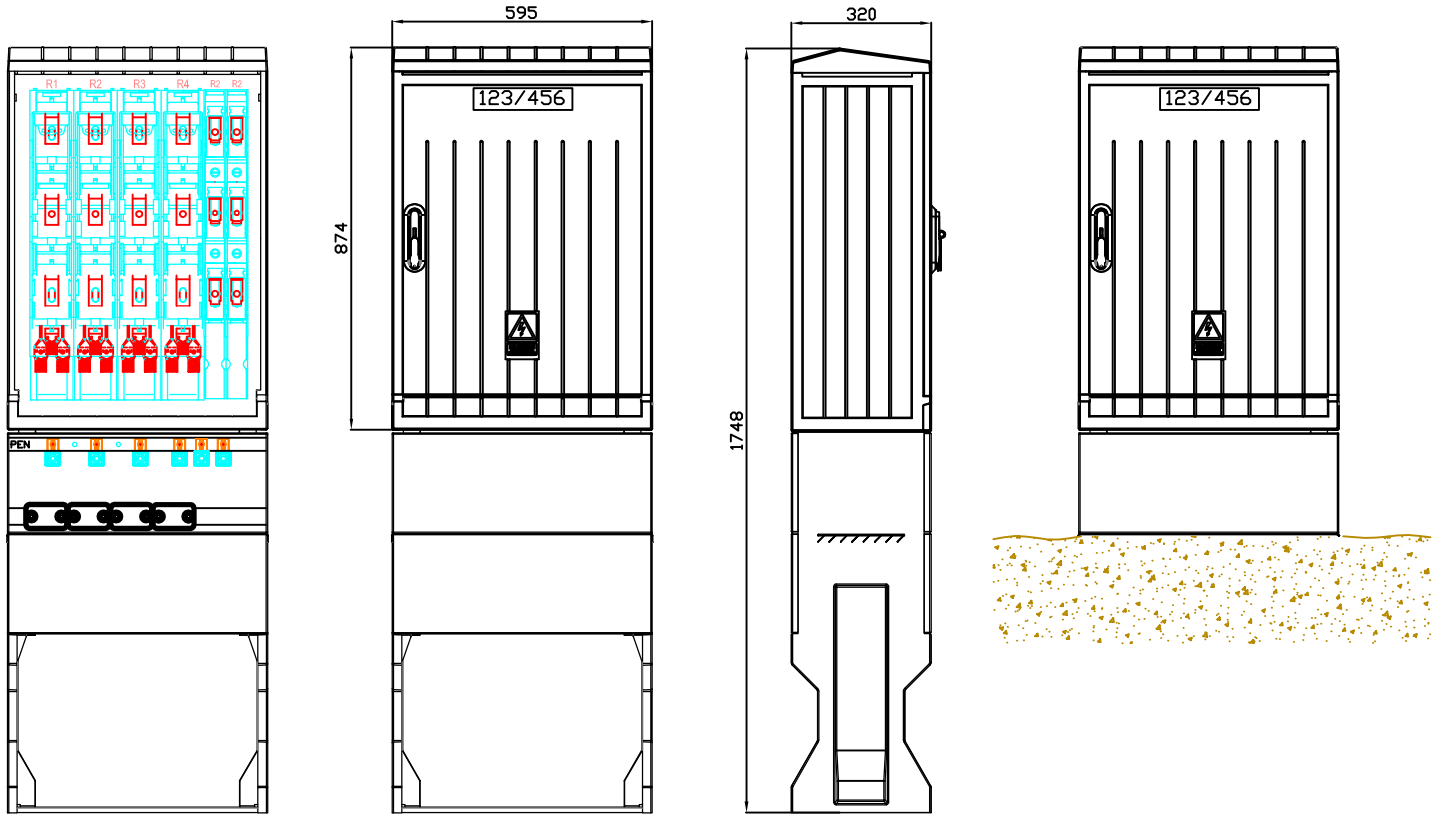
SAKS-POL SPÓŁKA JAWNA

PRODUCENT OBUDÓW I ROZDZIELNIC ELEKTRYCZNYCH

KARTA NR - 9.3

KRSN-0/4R-NH2/2R-NH00/F,

RKTD0+F, S, 4xRL2, 2xRL00

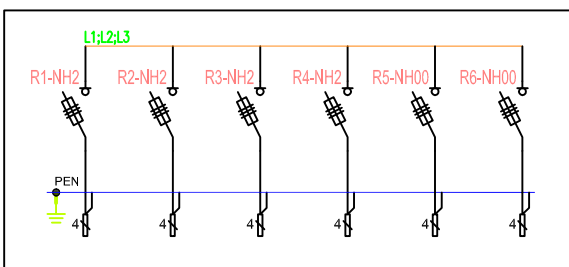


Specyfikacja materiałowa

Wyposażenie (szt.)	Oznaczenie na schemacie							
	R-NH2	R-NH00	L	PEN	Zacisk typu V	Ostona izol. pola rezerw.	Ostona izol. pola rezerw.	Obejma kablowa
	Rozłącznik listwowy 400A	Rozłącznik listwowy 160A	Szyna prądowa miedziana	Szyna ochronno-neutralna	Zacisk typu V	Ostona izol. pola rezerw.	Ostona izol. pola rezerw.	Obejma kablowa
	4	-	3	1	4	-	1	4
	5	-	3	1	5	-	-	5
	4	2	3	1	6	-	-	4

Oznaczenie możliwych wariantów wyposażenia

KRSN-0/4R-NH2/F
 KRSN-0/5R-NH2/F
 KRSN-0/4R-NH2/2R-NH00/F



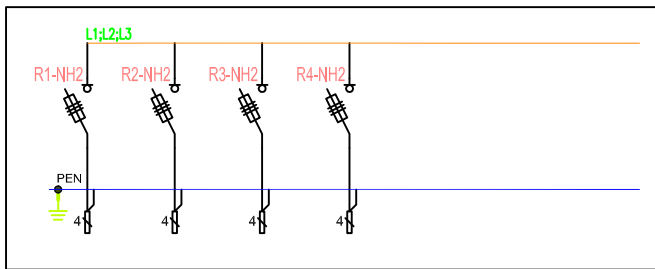
Uwagi:
 Obudowa typu DIN 0

Wymiary obudowy i fundamentu wg:
 DIN 43629-1, DIN 43629-2, DIN 43629-3



KRSN-1/4R-NH2/F

RKTD1+F, S, 4xRL2,



Specyfikacja materiałowa

Oznaczenie na schemacie	Wyposażenie (szt.)					
	Rozłącznik listwowy 400A	Szyna prądowa miedziana	Szyna ochronno-neutralna	Zacisk typu V	Ostona izol. pola rezerw.	Obejma kablowa
Oznaczenie możliwych wariantów wyposażenia	R-NH2	L	PEN		100mm	
KRSN-1/4R-NH2/F	4	3	1	4	3	4
KRSN-1/5R-NH2/F	5	3	1	5	2	5
KRSN-1/6R-NH2/F	6	3	1	6	1	6
KRSN-1/7R-NH2/F	7	3	1	7	-	7

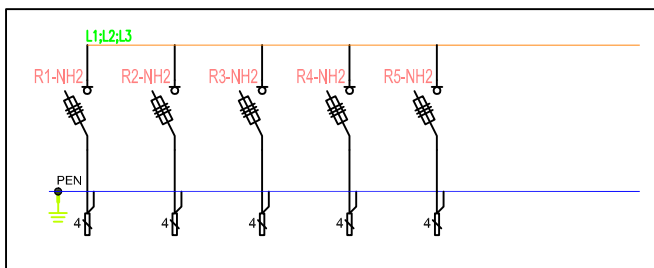
Uwagi:
 Obudowa typu DIN 1

Wymiary obudowy i fundamentu wg:
 DIN 43629-1, DIN 43629-2, DIN 43629-3



KRSN-1/5R-NH2/F

RKTD1+F, S, 5xRL2,



Specyfikacja materiałowa

Oznaczenie na schemacie	Wyposażenie (szt.)					
	Rozłącznik listwowy 400A	Szyna prądowa miedziana	Szyna ochronno-neutralna	Zacisk typu V	Ostona izol. pola rezerw.	Obejma kablowa
Oznaczenie możliwych wariantów wyposażenia	R-NH2	L	PEN		100mm	
KRSN-1/4R-NH2/F	4	3	1	4	3	4
KRSN-1/5R-NH2/F	5	3	1	5	2	5
KRSN-1/6R-NH2/F	6	3	1	6	1	6
KRSN-1/7R-NH2/F	7	3	1	7	-	7

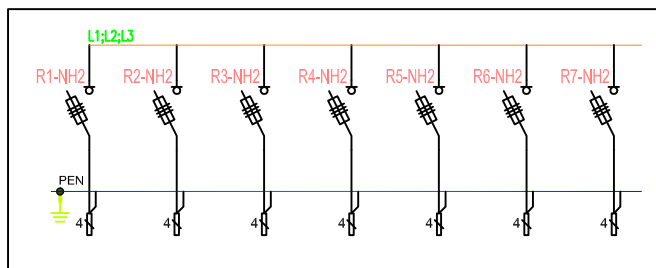
Uwagi:
 Obudowa typu DIN 1

Wymiary obudowy i fundamentu wg:
 DIN 43629-1, DIN 43629-2, DIN 43629-3



KRSN-1/6R-NH2/F

RKTD1+F, S, 6xRL2,



Specyfikacja materiałowa

Oznaczenie na schemacie	Wyposażenie (szt.)					
	Rozłącznik listwowy 400A	Szyna prądowa miedziana	Szyna ochronno-neutralna	Zacisk typu V	Ostona izol. pola rezerw.	Obejma kablowa
Oznaczenie możliwych wariantów wyposażenia	R-NH2	L	PEN		100mm	
KRSN-1/4R-NH2/F	4	3	1	4	3	4
KRSN-1/5R-NH2/F	5	3	1	5	2	5
KRSN-1/6R-NH2/F	6	3	1	6	1	6
KRSN-1/7R-NH2/F	7	3	1	7	-	7

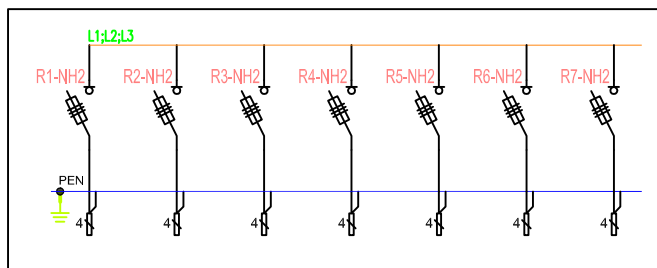
Uwagi:
 Obudowa typu DIN 1

Wymiary obudowy i fundamentu wg:
 DIN 43629-1, DIN 43629-2, DIN 43629-3



KRSN-1/7R-NH2/F,

RKTD1+F, S, 7xRL2,



Specyfikacja materiałowa

Oznaczenie na schemacie	Wyposażenie (szt.)					
	Rozłącznik listwowy 400A	Szyna prądowa miedziana	Szyna ochronno-neutralna	Zacisk typu V	Ostona izol. pola rezerw.	Obejma kablowa
Oznaczenie możliwych wariantów wyposażenia	R-NH2	L	PEN		100mm	
KRSN-1/4R-NH2/F	4	3	1	4	3	4
KRSN-1/5R-NH2/F	5	3	1	5	2	5
KRSN-1/6R-NH2/F	6	3	1	6	1	6
KRSN-1/7R-NH2/F	7	3	1	7	-	7

Uwagi:
 Obudowa typu DIN 1

Wymiary obudowy i fundamentu wg:
 DIN 43629-1, DIN 43629-2, DIN 43629-3



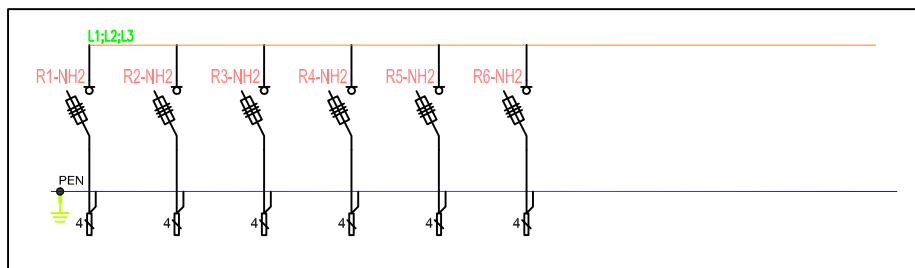
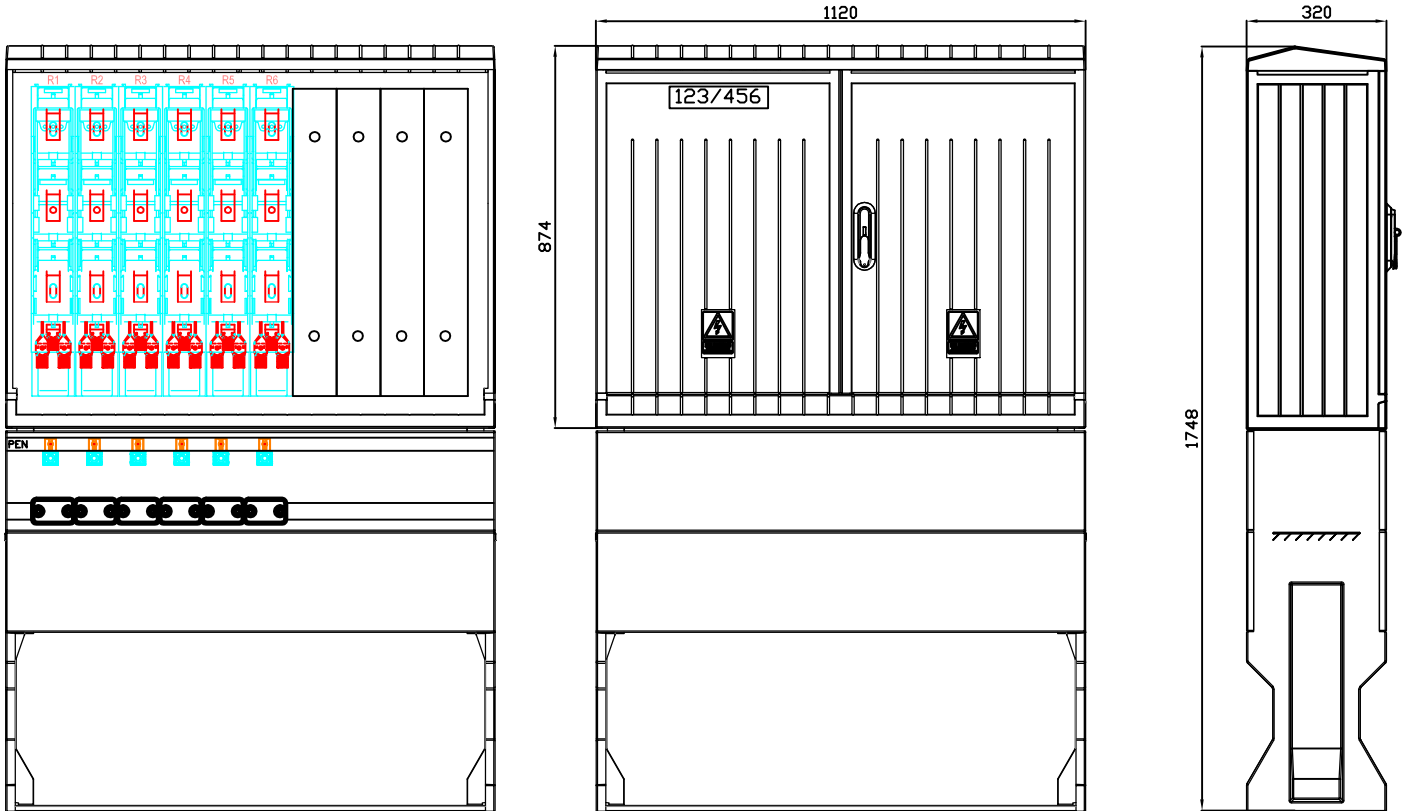
SAKS-POL SPÓŁKA JAWNA

PRODUCENT OBUDÓW I ROZDZIELNIC ELEKTRYCZNYCH

KARTA NR - 11.1

KRSN-2/6R-NH2/F

RKTD2+F, S, 6xRL2,



Specyfikacja materiałowa

Oznaczenie na schemacie	Wyposażenie (szt.)					
	Rozłącznik listwowy 400A	Szyna prądowa miedziana	Szyna ochronno-neutralna	Zacisk typu V	Ostona izol. pola rezerw.	Obejma kablowa
Oznaczenie możliwych wariantów wyposażenia	R-NH2	L	PEN		100mm	
KRSN-2/6R-NH2/F	6	3	1	6	4	6
KRSN-2/7R-NH2/F	7	3	1	7	3	7
KRSN-2/8R-NH2/F	8	3	1	8	2	8
KRSN-2/9R-NH2/F	9	3	1	9	1	9
KRSN-2/10R-NH2/F	10	3	1	10	-	10

Uwagi:
Obudowa typu DIN 2

Wymiary obudowy i fundamentu wg:
DIN 43629-1, DIN 43629-2, DIN 43629-3



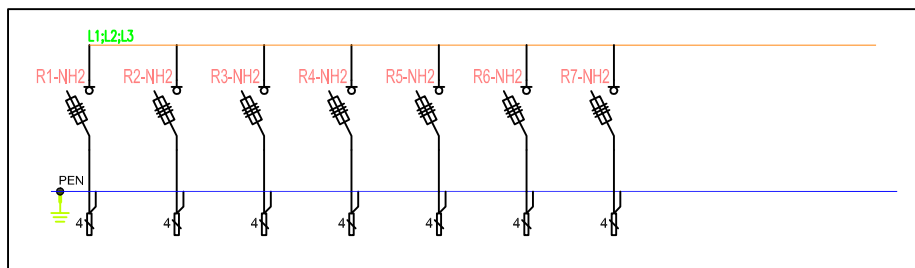
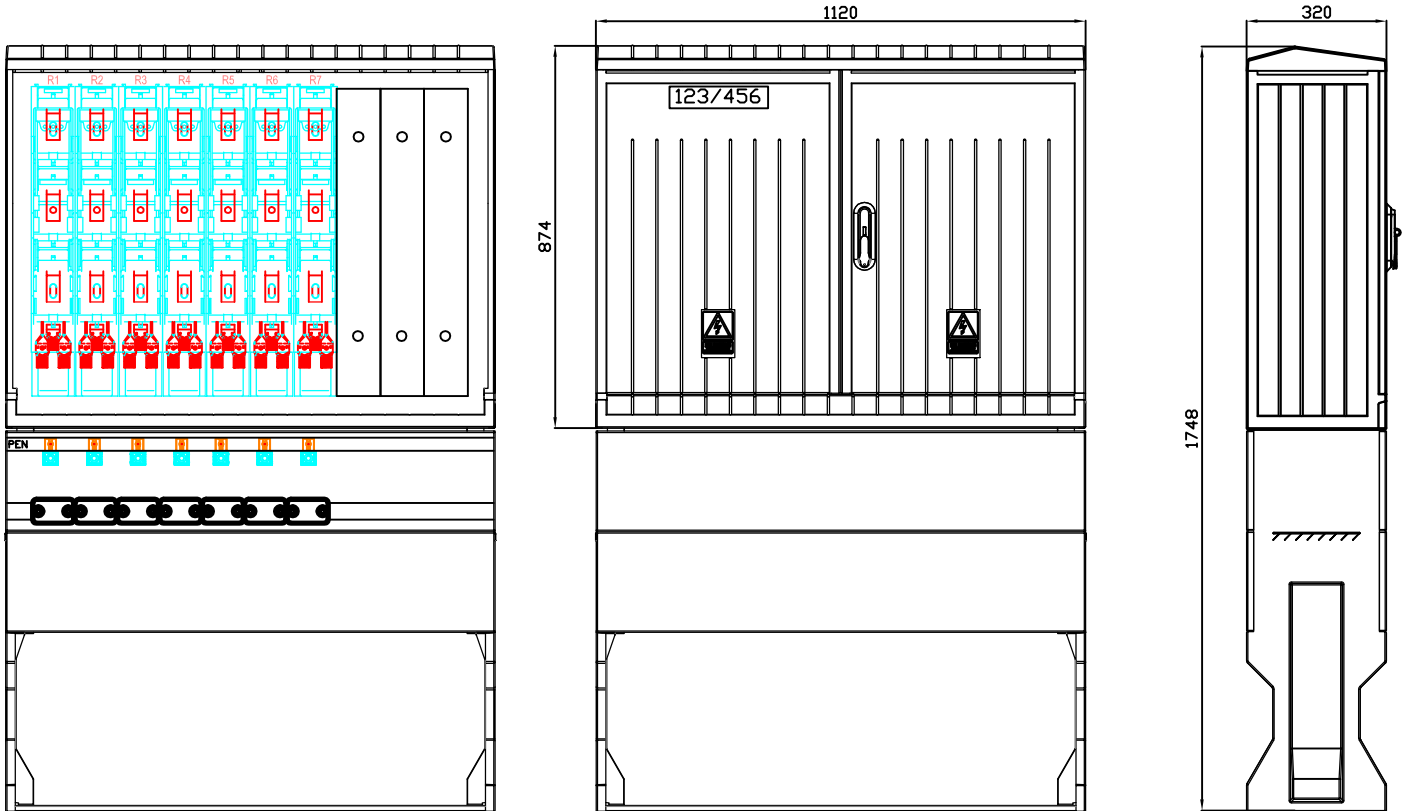
SAKS-POL SPÓŁKA JAWNA

PRODUCENT OBUDÓW I ROZDZIELNIC ELEKTRYCZNYCH

KARTA NR - 11.2

KRSN-2/7R-NH2/F

RKTD2+F, S, 7xRL2,



Specyfikacja materiałowa

Oznaczenie na schemacie	Wyposażenie (szt.)					
	Rozłącznik listwowy 400A	Szyna prądowa miedziana	Szyna ochronno-neutralna	Zacisk typu V	Ostona izol. pola rezerw.	Obejma kablowa
Oznaczenie możliwych wariantów wyposażenia	R-NH2	L	PEN		100mm	
KRSN-2/6R-NH2/F	6	3	1	6	4	6
KRSN-2/7R-NH2/F	7	3	1	7	3	7
KRSN-2/8R-NH2/F	8	3	1	8	2	8
KRSN-2/9R-NH2/F	9	3	1	9	1	9
KRSN-2/10R-NH2/F	10	3	1	10	-	10

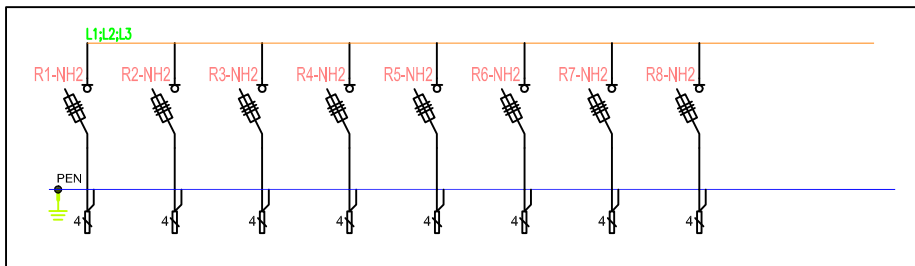
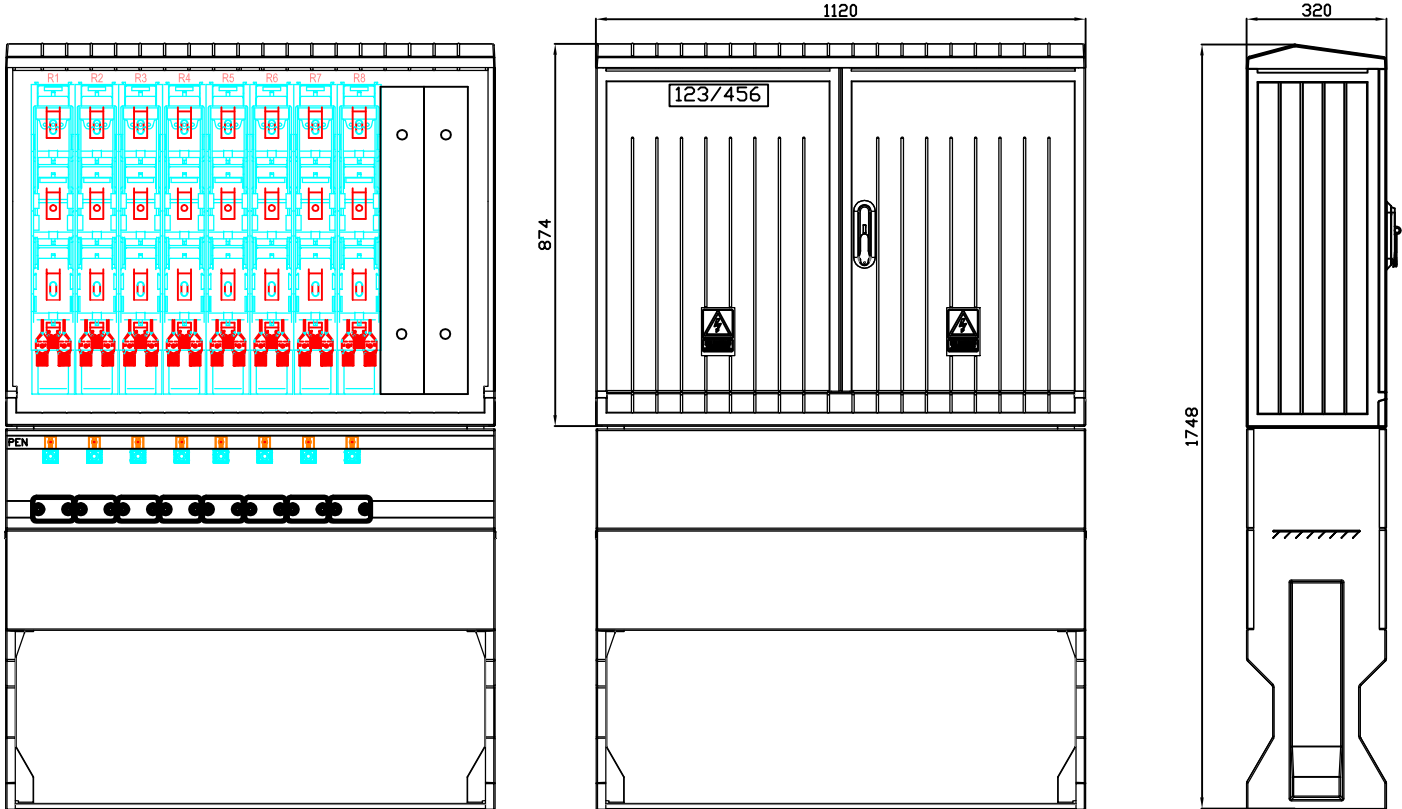
Uwagi:
Obudowa typu DIN 2

Wymiary obudowy i fundamentu wg:
DIN 43629-1, DIN 43629-2, DIN 43629-3



KRSN-2/8R-NH2/F

RKTD2+F, S, 8xRL2,



Specyfikacja materiałowa

Oznaczenie na schemacie	Wyposażenie (szt.)					
	Rozłącznik listwowy 400A	Szyna prądowa miedziana	Szyna ochronno-neutralna	Zacisk typu V	Ostona izol. pola rezerw.	Obejma kablowa
Oznaczenie możliwych wariantów wyposażenia	R-NH2	L	PEN		100mm	
KRSN-2/6R-NH2/F	6	3	1	6	4	6
KRSN-2/7R-NH2/F	7	3	1	7	3	7
KRSN-2/8R-NH2/F	8	3	1	8	2	8
KRSN-2/9R-NH2/F	9	3	1	9	1	9
KRSN-2/10R-NH2/F	10	3	1	10	-	10

Uwagi:
 Obudowa typu DIN 2

Wymiary obudowy i fundamentu wg:
 DIN 43629-1, DIN 43629-2, DIN 43629-3



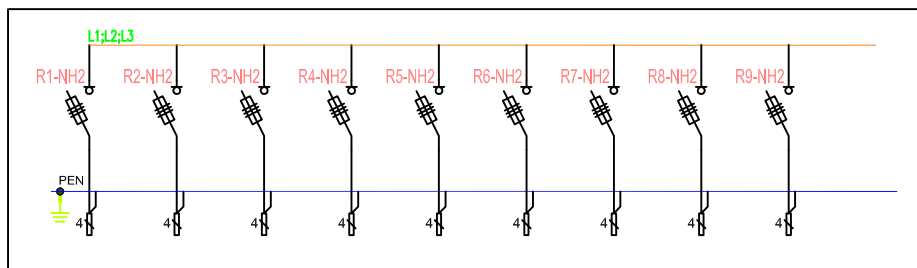
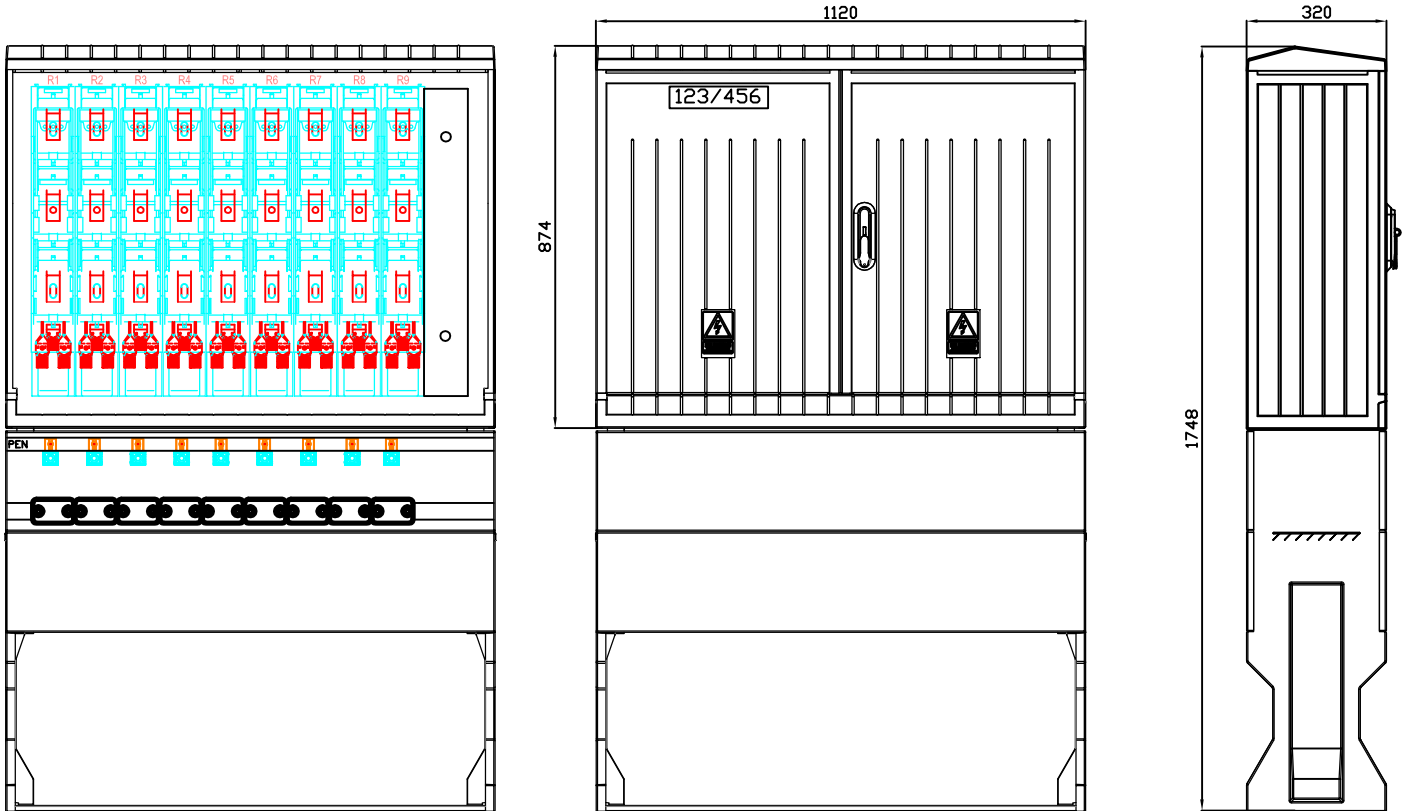
SAKS-POL SPÓŁKA JAWNA

PRODUCENT OBUDÓW I ROZDZIELNIC ELEKTRYCZNYCH

KARTA NR - 11.4

KRSN-2/9R-NH2/F

RKTD2+F, S, 9xRL2,



Specyfikacja materiałowa

Oznaczenie na schemacie	Wyposażenie (szt.)					
	R-NH2	L	PEN	Zacisk typu V	Ostona izol. pola rezerw.	Obejma kablowa
Oznaczenie możliwych wariantów wyposażenia	R-NH2	L	PEN	Zacisk typu V	Ostona izol. pola rezerw.	Obejma kablowa
KRSN-2/6R-NH2/F	6	3	1	6	4	6
KRSN-2/7R-NH2/F	7	3	1	7	3	7
KRSN-2/8R-NH2/F	8	3	1	8	2	8
KRSN-2/9R-NH2/F	9	3	1	9	1	9
KRSN-2/10R-NH2/F	10	3	1	10	-	10

Uwagi:
Obudowa typu DIN 2

Wymiary obudowy i fundamentu wg:
DIN 43629-1, DIN 43629-2, DIN 43629-3



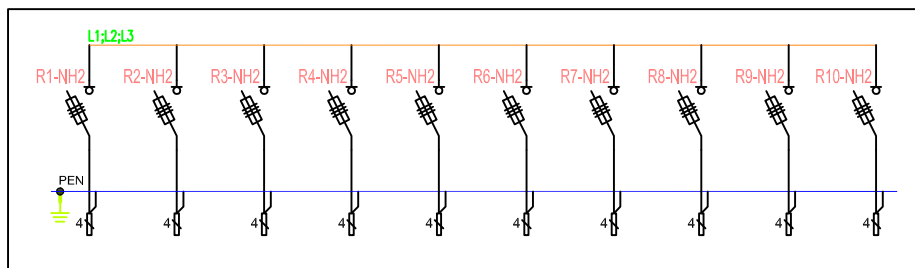
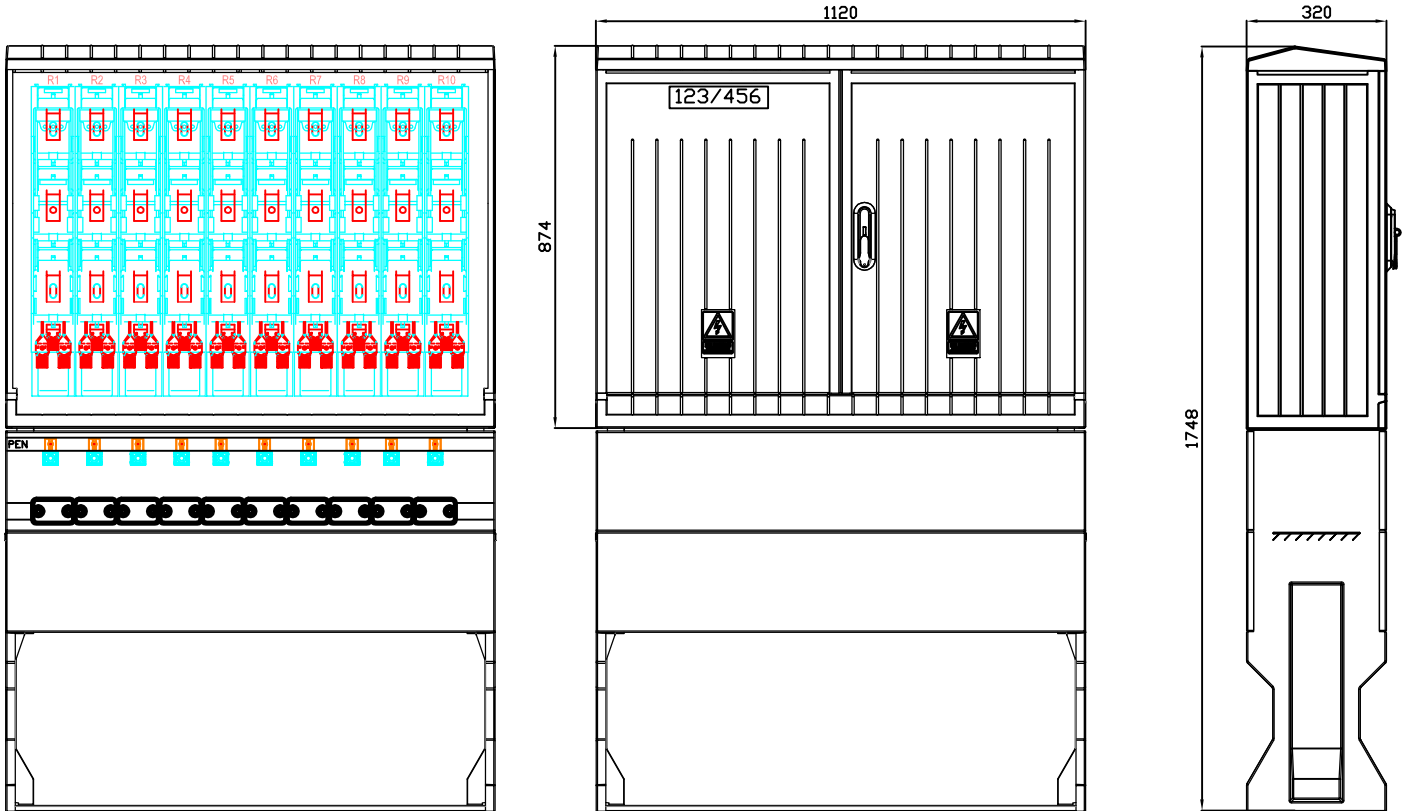
SAKS-POL SPÓŁKA JAWNA

PRODUCENT OBUDÓW I ROZDZIELNIC ELEKTRYCZNYCH

KARTA NR - 11.5

KRSN-2/10R-NH2/F,

RKTD2+F, S, 10xRL2,



Specyfikacja materiałowa

Oznaczenie na schemacie	Wyposażenie (szt.)					
	R-NH2	L	PEN	Zacisk typu V	Ostona izol. pola rezerw.	Obejma kablowa
Oznaczenie możliwych wariantów wyposażenia	R-NH2	L	PEN	Zacisk typu V	Ostona izol. pola rezerw.	Obejma kablowa
KRSN-2/6R-NH2/F	6	3	1	6	4	6
KRSN-2/7R-NH2/F	7	3	1	7	3	7
KRSN-2/8R-NH2/F	8	3	1	8	2	8
KRSN-2/9R-NH2/F	9	3	1	9	1	9
KRSN-2/10R-NH2/F	10	3	1	10	-	10

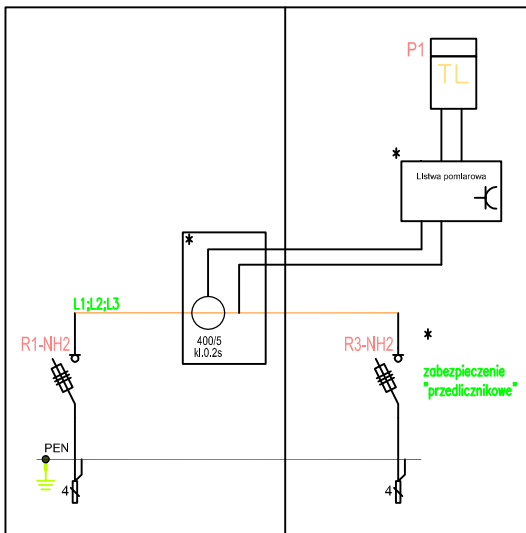
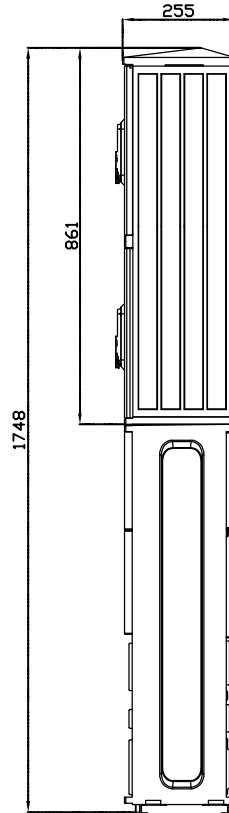
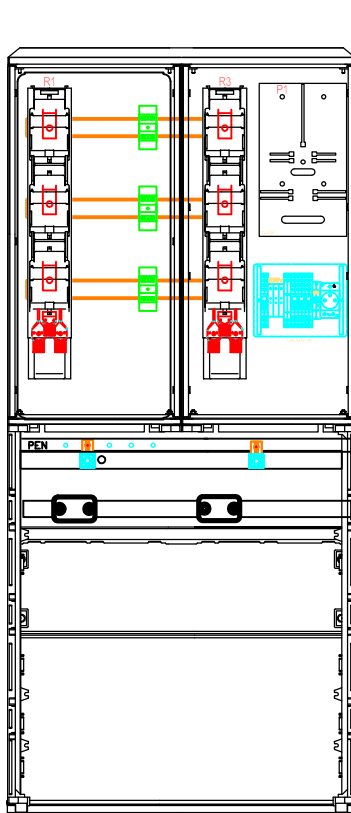
Uwagi:
Obudowa typu DIN 2

Wymiary obudowy i fundamentu wg:
DIN 43629-1, DIN 43629-2, DIN 43629-3



KRSN-PP/1R-NH2+1R-NH2/F

RPPT 80x80+F, S, L3F, 2xRL2,



Specyfikacja materiałowa

Oznaczenie na schemacie	Wyposażenie (szt.)						
	R-NH2	kl. 0,2s	L	PEN			
Oznaczenie możliwych wariantów wyposażenia	R-NH2	kl. 0,2s	L	PEN			
KRSN-PP/1R-NH2+1R-NH2/F	2	3	3	1	2	1	2
KRSN-PP/2R-NH2+1R-NH2/F	3	3	3	1	3	1	3

Uwagi:

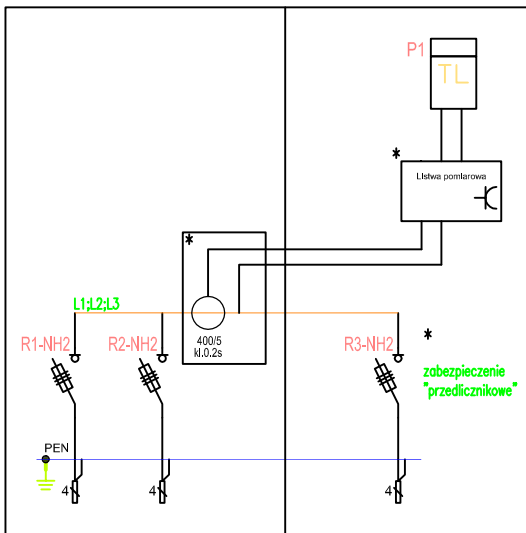
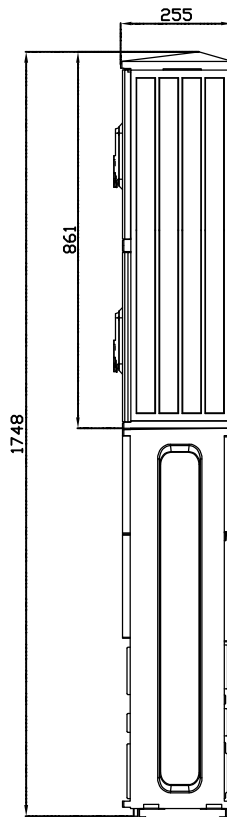
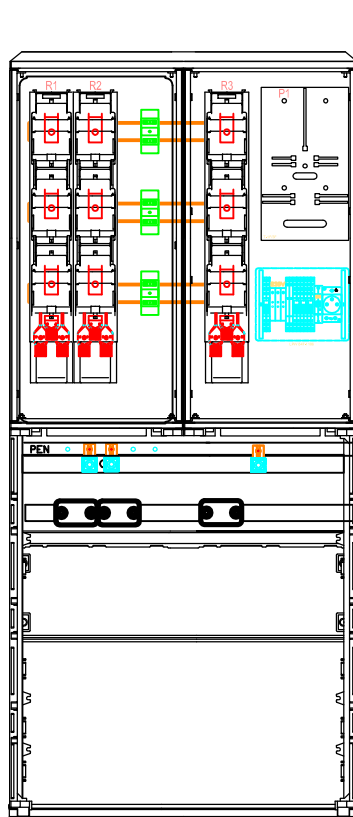
* - Obudowa przystosowana do plombowania

Listwa pomiarowa
 Phoenix PxC-SKA71B lub
 Wago - 847-1106/000-2100



KRSN-PP/2R-NH2+1R-NH2/F,

RPPT 80x80+F, S, L3F, 3xRL2,



Specyfikacja materiałowa

Oznaczenie na schemacie	Wyposażenie (szt.)						
	R-NH2	kl. 0,2s	L	PEN	Zacisk typu V	Listwa pomiarowa	Objejmka kablowa
Oznaczenie możliwych wariantów wyposażenia							
KRSN-PP/1R-NH2+1R-NH2/F	2	3	3	1	2	1	2
KRSN-PP/2R-NH2+1R-NH2/F	3	3	3	1	3	1	3

Uwagi:

* – Obudowa przystosowana do plombowania

Listwa pomiarowa
 Phoenix PxC-SKA71B lub
 Wago – 847-1106/000-2100